

### 3) アンケートの集計結果

#### ① 達成度・DPCの医療に対する影響：医師の立場から

## 要 約

#### 1) 入院目的の達成度について

調査時点における入院目的の達成度は、DPC病院と対照病院とも90%以上が「ほぼ出来た」ないし「十分出来た」と評価しており、特に28%は「十分出来た」とみなしていた。目的を達成できた患者の割合もDPC病院では84.7%が前年度と比較して「変わらない」としていた。ごく少数(2~3%)ではあるが、入院目的の達成度が「低下している」との回答もあり、その原因として、DPCに関係する可能性のあるものとしては、主病名による診療内容や検査の制限などが指摘されていた。

#### 2) 医療内容の変化について

前年度と比較して「医療内容が変化した」との回答は、DPC病院と対照病院とも約30%にみられた。その内容として、DPC病院では、診療技術・設備の向上、スタッフの拡充、書類の増加、検査の抑制・外来へのシフト、コスト意識の普及、クリニカルパスの拡充、患者本位の医療などが含まれ、DPCとの関連が予想される要因も認められた。一方、対照病院では、診療レベルの向上、地域医療機関との連携強化、高齢患者の増加、医師不足による診療制限、クリニカルパスの拡充、入院期間の短縮、患者本位の医療など前者と共通の変化もみられたが、医療環境の変化に起因しているものが多かった。

#### 3) 在院日数について

DPC病院と対照病院とも、在院日数は診療に必要最小限の日数、必要十分な日数、患者(家族)の意向尊重など、ほぼ共通の基準で決められていた。入院が遷延した場合の対応については、患者(家族)と相談しながら他の施設(療養型病床など)へ紹介転院を図る、などの回答が多く、両病院グループに共通していた。

#### 4) DPCによる業務内容の変化について

回答者の30%は「あまり変わらない」としていたが、28%は業務内容が「複雑になった」、19%は「スタッフが不慣れ」であることを危惧していた。事務的業務や外来業務の増加が指摘されていたが、逆に「レセプトの点検が簡単になった」、「適応症にとらわれないで薬物を使用できる」などを評価する声もみられた。入院予定の患者について臨床検査を「外来へシフトさせた」とする回答は43.4%を占めたが、「変化していない」とする回答も38.3%を占めた。臨床検査の外来へのシフトは、58.4%が病院ないし診療科の方針に依るとし、他は各医師の自主的判断で行っていた。なお、検査を外来へシフトさせることに対し、58.7%は「特に問題はない」とし、22.8%は「問題になることがある」としていた。問題点としては、患者の来院回数増加による負担増加、術前検査としてはデータが古くなることがある、外来業務の増加などが挙げられていた。逆に「利点が多い」とする回答も約10%にみられた。

#### 5) 医薬品や診療器材の変更について

DPC導入後、使用する医薬品や器材を「変更した」との回答は約27%にみられ、72%は変更していない。変更は主として病院または診療科の方針として行われた(79%)。変更したことに対し、70%は「特に問題はない」としていたが、他は「問題が多い」ないし「問題になることがある」としており、その理由としては、ジェネリック薬品や価格の安い材料の信頼性に対する不安、品質を保証するデータの不足、診療面で経済性を優先させることへの危惧や不満、などが挙げられていた。

#### 6) その他

経営優先の方針が強まれば、よい医療を目指す医師のやる気に悪影響を及ぼしかねない、治療成績に問題がでる可能性がある、重症・難治症例を治療できない、などの指摘も少数ながらみられた。

調査票10-1

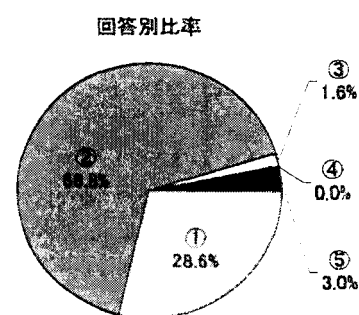
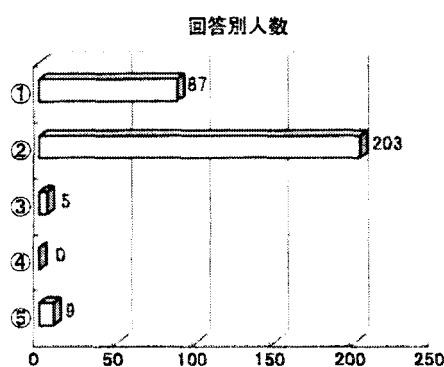
医療達成度・DPCの医療に対する影響：医師の立場から

入院目的の達成度について伺います。以下の設問について、先生の考えに最も近いと思われる項目の番号に○印を付けてください。

(1) 今月退院した患者について、今回の入院目的は達成できましたか。

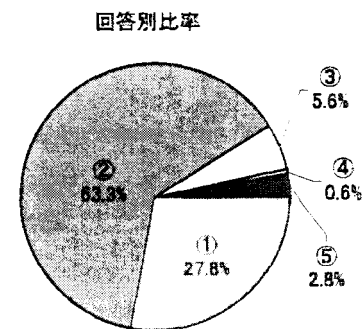
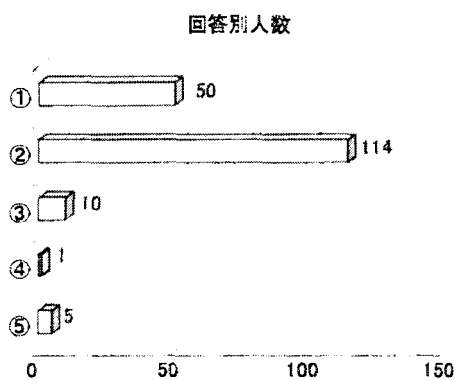
【DPC 試行的適用病院】

- ① 十分出来た。
- ② ほぼ出来た。
- ③ あまり出来なかった。
- ④ 出来なかった。
- ⑤ なんとも言えない。



【DPC 調査協力病院 + DPC 不参加病院】

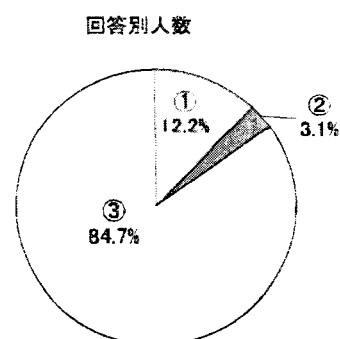
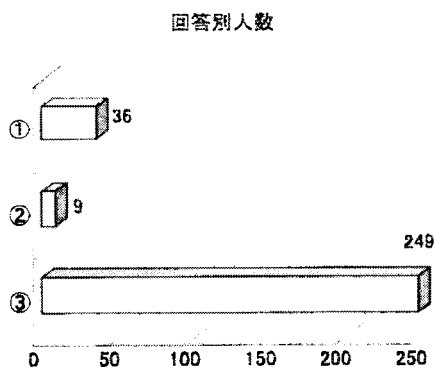
- ① 十分出来た。
- ② ほぼ出来た。
- ③ あまり出来なかった。
- ④ 出来なかった。
- ⑤ なんとも言えない。



(2) 1年前に比較して、入院目的を達成できた患者は、

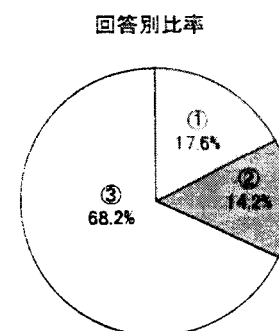
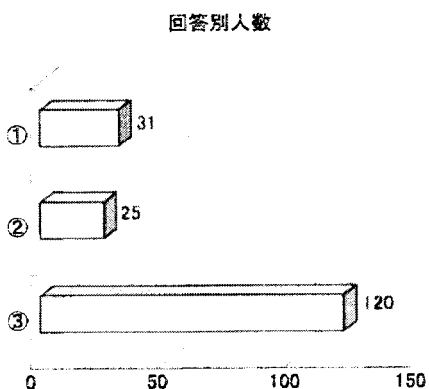
【DPC 試行的適用病院】

- ①増加している。
- ②減少している。
- ③変わらない。



【DPC 調査協力病院+DPC 不参加病院】

- ①増加している。
- ②減少している。
- ③変わらない。



(3) 上記1)の③または④および2)の②を選択された医師に伺います。

入院目的を十分に達成できなかった理由についてお気付きの点を記入してください。

【DPC 試行的適用病院】

- 主病名による診療内容の制限があり、特に病状の変化に十分対応できない。
- 実施できる検査が制限されるため。(2施設2名)
- 患者の状態による加療の限界があったため。
- その他 (2施設2名)

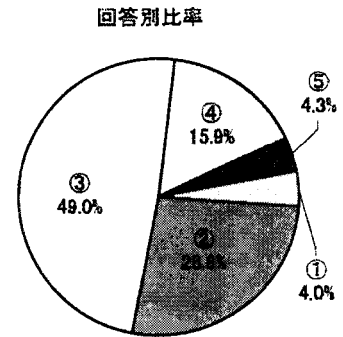
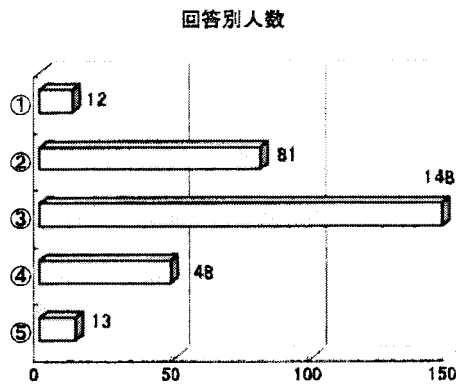
【DPC 調査協力病院+DPC 不参加病院】

- 医師の減少による。(2施設2名)

(4) 入院患者に提供している医療の内容は1年前に比較して変化しましたか。

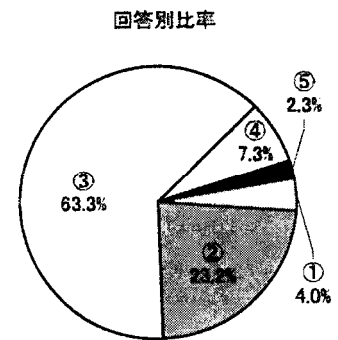
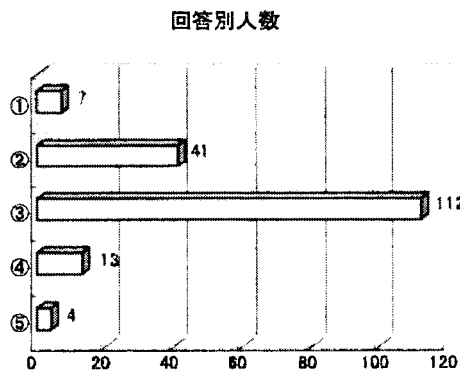
【DPC 試行的適用病院】

- ①大きく変化した。
- ②少し変化した。
- ③あまり変化していない。
- ④変化していない。
- ⑤わからない。



【DPC 調査協力病院+  
DPC 不参加病院】

- ①大きく変化した。
- ②少し変化した。
- ③あまり変化していない。
- ④変化していない。
- ⑤わからない。



(5) 上記4)の①または②を選択された医師に伺います。何がどのように変化したと考えられますか。またはその理由は何故だと思えますか。

【DPC 試行的適用病院】

〔医療環境の変化など〕

- 医療技術・医学的知識が向上し、適切・迅速な対応ができるようになった (3施設3人)
- 診療内容のレベルが上がった (2施設2人)
- 治療方法・治療内容が変わった。治療方法に幅が出た。(3施設4人)
- 治療にかかる常識が変化してきた (2施設2人)
- 医師数が増加した。医療スタッフが充実した。(2施設2人)
- 研修医制度で医師が減少した。

- 専門性にとらわれないようになった。
- 手術適応の拡大と技術の進歩に応じた診療内容の向上。
- コンピュータの前に座っている時間が長くなり、患者を診る時間が減った。
- 個人指導（特に栄養指導）を強化した。
- 医療器械設備が充実してきた。
- 医療経済的に治療するようになった。
- 書類の記載時間が増加した。
- 入院期間を長くしないと赤字になる場合がある。（血液内科）
- 障害の残る患者に対し納得できるまでの比較的長期にわたる治療が可能になった。（脳神経外科）
- ごく一部の疾患について、入院期間が延長された。（小児外科）
- 必要最小限のことしかできなくなってきたり、必要なことすらも省かれてきているような気がする。
- 文書・パンフレットを使用した説明が多くなった。
- 職員の意識が向上してきた。
- 病院以外の医療資源や家族に負担してもらう医療（行為）部分が増加した。
- 可能な限りエビデンスのある医療内容を確認し、変更が必要なものは変更した。
- 入院中の他科受診がしづらくなり、入院中に悪いところを全て診て欲しい患者には不都合になった。
- 内科から外科転科前に一時退院が増えた。

〔検査・薬品（投薬）に関すること〕

- 合併症における検査・治療が制限される。十分に対応できない。（3施設3人）
- 入院後の検査がしにくくなった。躊躇するようになった。（6施設8人）
- 外来で出来る検査は外来でするようになった。（4施設6人）
- 主病名に関する検査を外来で実施する様変更となり、それ以外の検査はできるだけ行わなくなった。
- DPC 導入により検査回数が減少した。
- 入院前検査および処方が多くなった。
- 抗生剤の投与期間が短縮した。（5施設6人）
- コスト意識に変化があり、抗生剤の使用・検査の頻度などが減少した。（2施設2人）
- コストのかかる薬の使用を考慮するようになった。（3施設3人）
- 新しい薬を使用するようになった。コストの安い薬を使用するようになった。（4施設4人）
- 経費削減の意識からムダな検査・処方がなくなった。
- 患者の状態により従来どおりの薬剤を投与し赤字となるケースがあった。
- 退院時処方が多くなった。
- 明らかに赤字となると分かっている場合、投与日数を減少せざるを得ないことがある。
- ガンなどの術前検査が減少し、外来で実施することが多くなった。
- 術前検査は外来で行うようになった。
- 入院中の検査・他科受診が減少した。

〔クリニカルパス関連〕

- 入院期間の短縮。（8施設12人）
- クリニカルパスの導入と対象症例の増加。診療内容の画一化の進行。（5施設5人）

- クリニカルパスの導入により、インフォームドコンセントが向上した。(6施設7人)
- 患者に対する説明に要する時間が増加した。(4施設4人)
- 患者の希望を診療に取り入れることが多くなった。患者第一の医療への変化。
- 「患者にやさしい医療」へ移行した。
- クリニカルパスの使用による経費削減・効率化が図られた。

【その他・治療方法の変化ほか】

- 外来での化学療法症例が増加した。
- 心不全の患者に温熱療法という理学的な治療の提供が可能となった。
- ステントが薬剤流出性になった。
- 赤字防止のため画像診断が減少した。

【DPC調査協力病院+DPC不参加病院】

【医療環境の変化など】

- 医療技術・医学的知識が向上し、適切・迅速な対応ができるようになった。(2施設2人)
- 診療内容のレベルが上がった。
- 治療方法・内容が変わった。治療方法に幅が出た。
- 近隣の開業医との連携を強化したことで患者の相互依頼数が増加し適切な治療を選択できるようになった。
- 治療方法の増加により手術件数が減少した。
- モチベーションが変化してきた。
- 中小の病院は急患をとらなくなった。
- 高齢者・寝たきり老人等の患者が増加した。
- 医師不足(産婦人科)により内視鏡手術・開腹手術ができなくなり他医院への紹介が増加した。
- 家族の要望が多くなった。
- 余分な仕事が増え病棟へ行く時間が少なくなった。
- 情報公開量が増大した。
- マスコミなどの影響力が強くなった。
- 電子カルテが導入された。
- 6人部屋を3人部屋に変更し患者満足度が上がった。
- 母子同室としたため患者満足度が上がった。
- 回復期リハビリ病棟の新設により術後リハビリが充実した。
- リハビリが多くなった。
- リハビリ病院との連携により早期リハビリ患者を早期転院させるようになった。
- 新しい診療科が新設された。
- 入院患者の減少によりスタッフ全体の意欲が低下ぎみである。

[検査・薬品（投薬）に関すること]

- 検査を十分に実施することができた。（産婦人科）
- 施行できる検査が増えた。
- コストが心配で治療に足踏みすることがある。
- クリニカルパスの見直しにより使用する薬剤が変化した。
- 悪性リンパ腫の治療においてリッキサン投与が入院ではほとんどできなくなり、外来治療に切替えざるをえないケースが発生した。（薬剤費が高額なため）

[クリニカルパス関連]

- 入院期間の短縮。（3施設3人）
- クリニカルパスの導入と対象症例の増加。診療内容の画一化の進行。（2施設2人）
- 患者の希望を診療に取り入れることが多くなった。患者第一の医療へ変化した。
- 患者にやさしい医療へ移行した。
- 入院から治療まで治療方針を決定する時間が短くなった。

[その他・治療方法の変化ほか]

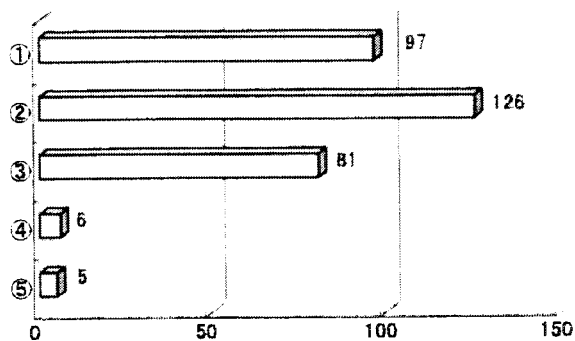
- 術後のリハビリの時期を早めた。（整形外科）
- 気管支喘息の治療に変化がありステロイド吸入を積極的にすすめるようになった。（小児科）

(6) 入院期間（在院日数）について伺います。

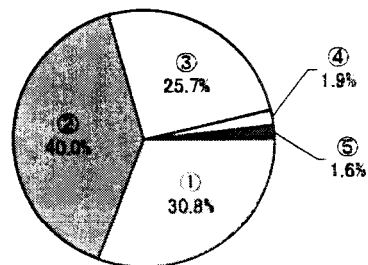
【DPC 試行的適用病院】

- ① 診療に必要十分な期間を確保している。
- ② 診療に必要最小限度の期間にするように努めている。
- ③ 患者や家族とも相談しながら決めている。
- ④ とくに考慮していない
- ⑤ その他
  - 在院日数をできるだけ確保する様病院から指示されている。

回答別人数



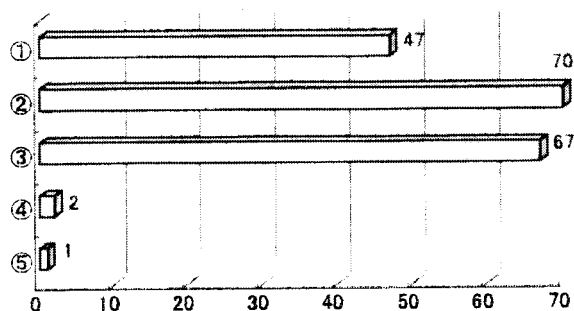
回答別比率



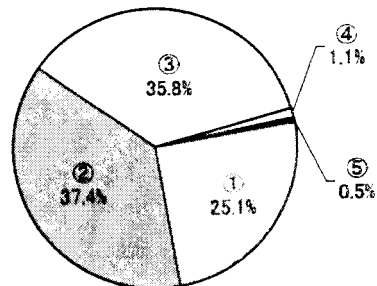
【DPC 調査協力病院+DPC 不参加病院】

- ① 診療に必要十分な期間を確保している。
- ② 診療に必要最小限度の期間にするように努めている。
- ③ 患者や家族とも相談しながら決めている。
- ④ とくに考慮していない
- ⑤ その他
  - 時期によって必要最小限の入院日数の確保が困難な場合がある

回答別人数



回答別比率

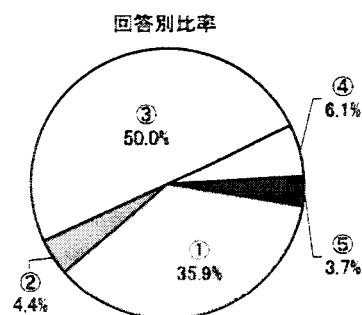
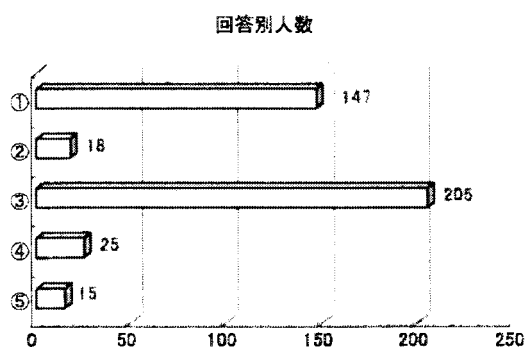




(7) 入院期間が遷延する場合、

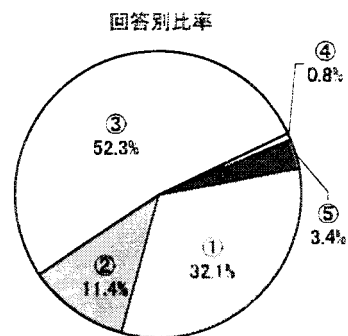
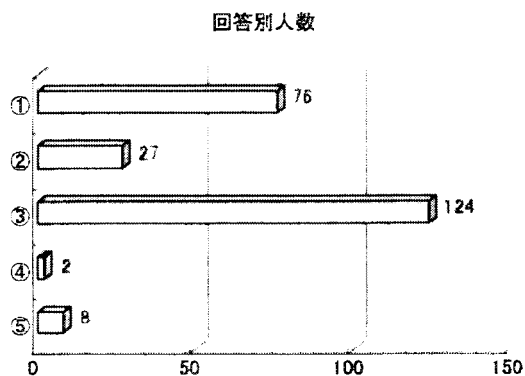
【DPC 試行的適用病院】

- ①他の施設（療養型病床等）を紹介転院するように勧めている。
- ②亜急性期病床を利用している。
- ③患者や家族とも相談しながら決めている。
- ④特に考慮していない。
- ⑤その他
  - 外来から入院・入院中のアプローチが適切であったか否かを検討・再考する。
  - 安定期であれば一時退院とする。（増悪したら再入院）
  - 病状が十分改善するまで治療している。
  - ソーシャルワーカーに相談し、在宅医療に向けた検討をおこなう。



【DPC 調査協力病院 + DPC 不参加病院】

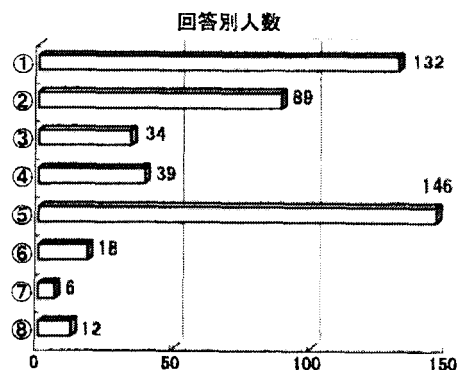
- ①他の施設（療養型病床等）を紹介転院するように勧めている。
- ②亜急性期病床を利用している。
- ③患者や家族とも相談しながら決めている。
- ④特に考慮していない。
- ⑤その他
  - 回復期リハビリ病棟を利用している。
  - 遷延は10日以内なので特に考慮していない。（小児科）
  - ケースバイケースである。



以下は DPC 試行的適用病院の医師に伺います。

(8) DPC 開始前に比べて、業務内容に変化があったでしょうか。

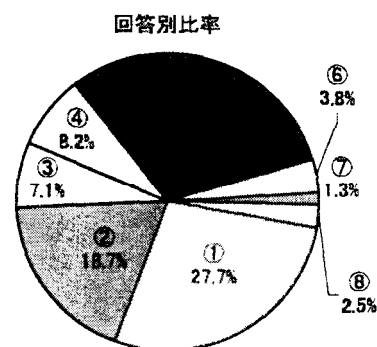
- ①業務内容が複雑になった。
- ②業務内容や仕組みが変わり、スタッフが十分に慣れていない。
- ③入退院の患者数が増えて多忙になった。
- ④時間外勤務の回数や時間が増えた。
- ⑤あまり変わりはない。
- ⑥業務内容が整理されて、作業しやすくなった。
- ⑦業務が減って余裕が出来た。
- ⑧その他



○レセプトのチェックに関する業務の減少。楽になった。

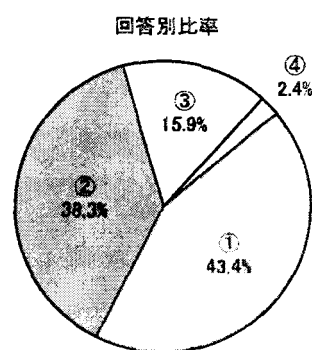
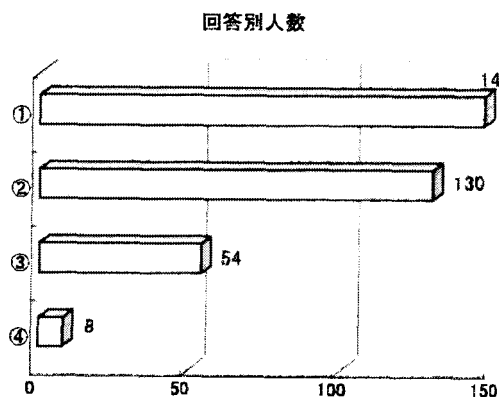
(6施設7人)

- 事務的な作業量が増加した。(作成書類の増加)(2施設2人)
- 病院全体の稼働率が下がり減収となった。
- DPC の入力という新たな仕事が増え、忙しくなった。
- 医師の事務的な時間が多くなった。
- 適応疾患にとらわれず、必要な薬剤を使用できるようになった。
- 入退院時の業務が増加した。
- 化学療法が増加し、外来業務が多忙となった。
- 電子カルテになり入力項目が増加し、時間がかかるようになった。
- 入院期間が若干延びる傾向がある。(小児外科)



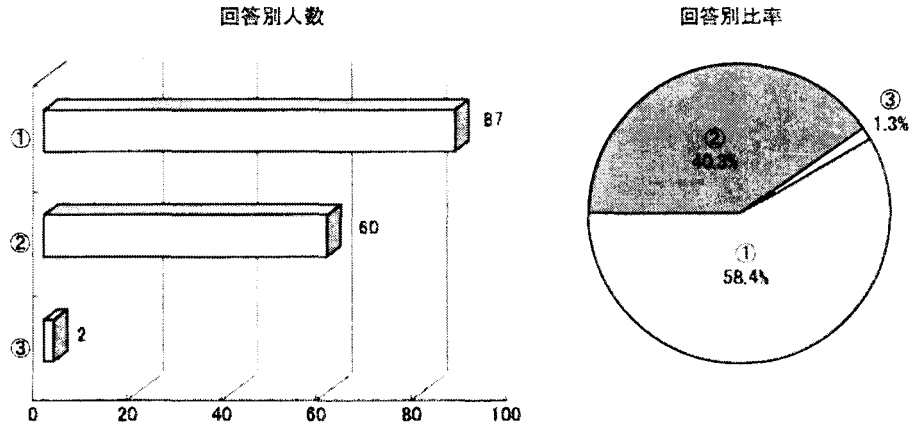
(9) 入院患者の画像診断や検査の実施計画はDPC導入前後で変化しましたか。

- ①(入院前に) 外来診療中にできるだけ実施するように計画している。
- ②あまり変化していない
- ③変化していない
- ④わからない



(10) 上記(9)の設問で①を選択された医師に伺います。そのような変更は、

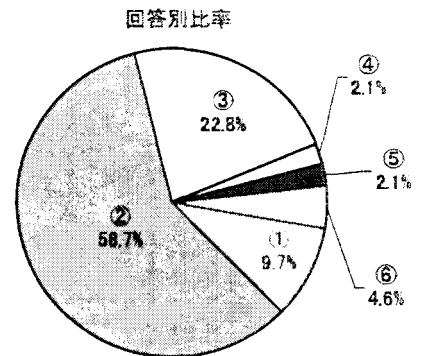
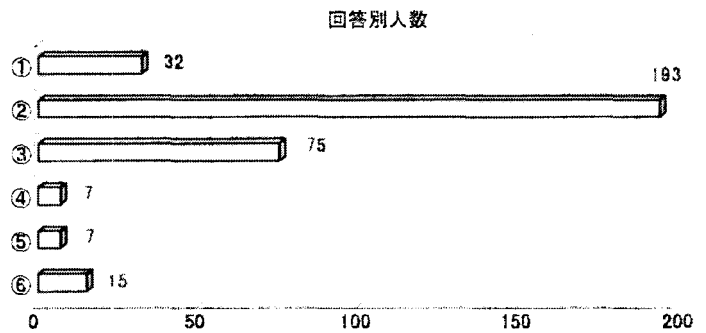
- ① 病院または診療科の方針に従っている。
- ② 各担当医の自主的な判断で実施している。
- ③ その他



(11) 臨床検査を入院前にできるだけ実施することによって、診療上

- ① 利点が多い。
- ② 特に問題はない。
- ③ 問題になることがある。
- ④ 問題が多い。
- ⑤ 推進すべきではない。
- ⑥ その他

- 緊急入院が多く入院前検査は少ない。  
(5施設5人)
- 患者の来院回数・経済的負担が増加する。(5施設5人)
- 病院の持ち出しは減るが医療費全体の削減には寄与しない。  
(入院単価の低下を招く)
- 現実的には過剰な検査のケースが多く、推進すべきではない。
- 外来部門への負担が大きくなる。
- 術前患者の場合、臨床検査データが古いことがある。
- 入院の種類により異なるので、すべてに良いとは思えない。

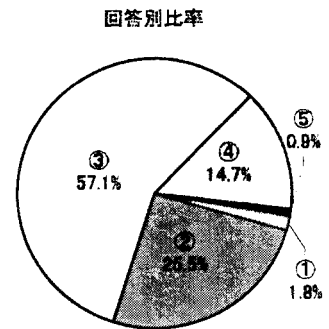
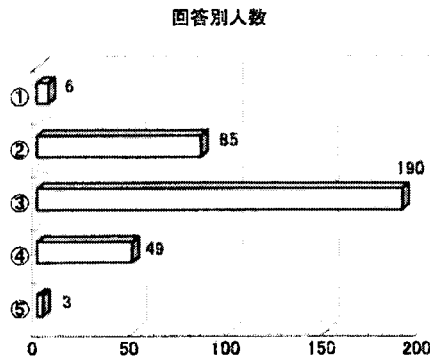


(12) 上記(11)の設問で④または⑤と答えられた医師に伺います。どのような問題があるのかお気づきの点を記入してください。

○本当に必要な検査以外はオーダーしなくなったが、医学的には問題があると思われる。  
 ※その他、前問の「⑥その他」の回答と内容が重複しており前頁を参照。

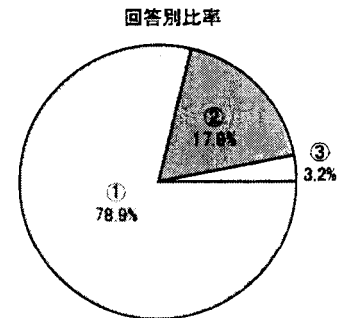
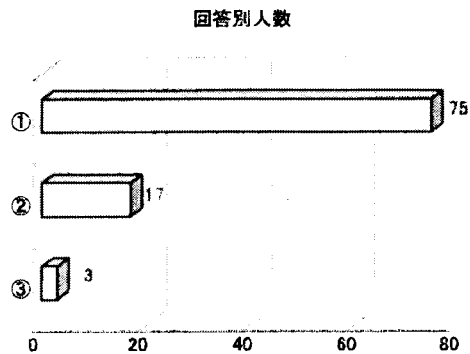
(13) DPC 試行後、入院患者に対する使用薬剤や医療材料は、

- ①大幅に変更した。
- ②変更した。
- ③あまり変更していない。
- ④まったく変更していない。
- ⑤その他
  - 抗生剤などの注射薬がジェネリックになった。



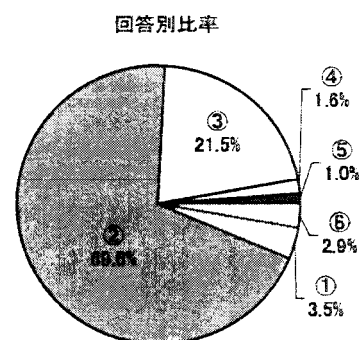
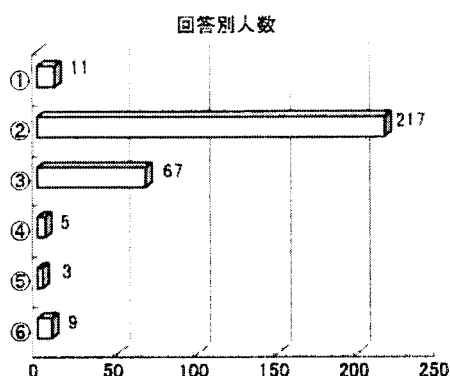
(14) 上記(13)の設問で、①または②を選択された医師に伺います。そのような変更は、

- ①病院または診療科の方針に従って実施している。
- ②各担当医の自主的な判断で実施している。
- ③その他
  - 問題のない範囲で変更している。
  - 変更を前提として現在検討中である。
  - 変更していない。



(15) 医薬品や医療材料の変更によって、診療上、

- ① 利点が多い。
- ② 特に問題はない。
- ③ 問題になることがある。
- ④ 問題が多い。
- ⑤ 推進すべきではない。
- ⑥ その他



(16) 上記(15)の設問で③、④または⑤と答えられた医師に伺います。

どのような問題があるのかお気付きの点を記入してください。

〔医薬品関連〕

- ジェネリックの導入により薬剤の効果や副作用の問題が発生する可能性がある。(5施設6人)
- ジェネリックは信頼できる臨床データの入手が困難である。メーカーからの情報提供が不十分。(4施設6人)
- ジェネリックは同一ではないと考えており推進に疑問がある。メーカー・生産国が異なると成績が異なる。(3施設4人)
- 後発品を使用した場合、先発品との各種データ比較ができない。後発品のデータ不足。(2施設2人)
- ジェネリックの導入による医療事故発生危険性と責任問題がある。(2施設2人)
- ジェネリックに対して信用できない。不安がある。(4施設5人)
- ジェネリックは慣れないので使用にくい。(4施設4人)
- 従来どおりの治療効果が得られない場合がある。(1施設2人)
- 医薬品の変更を強いられる場合、その効果と安全性に不安があり一概に点数のみでは決められない。
- 使用できる薬の選択の幅が狭まった。
- 薬価にかかわらず使用せざるを得ない薬剤がある。
- 安価な薬剤を優先的に選択することが疾患治療の有益順位と一致しないことがある。
- ジェネリックの使用については薬価が低く経営上のメリットはあるが、品質に問題があると報告されている。
- 処方内容や処方自体を制限するようになる。
- 薬効上認められている投与日数を使えないことがある。
- 使用薬剤の変更には抵抗がある。
- ジェネリックに変更する場合、患者に対する説明に時間を要する。
- 患者によっては後発品を希望しない場合がある。従来品を希望する患者がいる。

- 医薬品の変更により投与の際に品名確認が多くなり、時間のロスが発生する。
- ジェネリックなどの医薬品に、全ての面での信頼性が充分確保されていない。
- 安かろう！悪かろう！

〔診療材料関連〕

- 点数の制限から最良の治療方法を選択できないことが多い。(2施設2人)
- 価格の安い材料(慣れない材料)は使いにくい傾向がある。(2施設2人)
- 不慣れな為、新しい材料に慣れるまで時間がかかり事故につながる危険性がある。
- 粗悪な材料が入る懸念がある。
- 手術に関する材料についてはコストのみを考慮した変更を行うと問題がある。
- 所要時間・術後の合併症の発生の軽減などを考慮したトータルでの評価が必要である。
- 手術の器具や材料のコストが下がると材質が若干下がるほか使用しにくい傾向がある。
- 治療方針・治療方法が変更となっても、使用する材料が高価な場合推進しにくいことがある。

〔医薬品・診療材料共通〕

- 医薬品・診療材料の選定にコスト上の制約感を感じる。
- 病院の経営が黒字になるようコストの低いものを選択しなくてはならない風潮に不満がある。
- 薬品や材料に「混乱」や「取り違い」が発生し、医療事故につながる懸念がある。
- 急性期におけるDPCの点数は低すぎる。
- 医薬品や診療材料の低コスト化を前提とした治療方針を強く推進した場合、疾病や術後の改善に問題となる可能性がある。
- 初めて使用する薬剤・材料は合併症や問題点について十分把握していないので不安である。

〔その他〕

- 現在の点数では在院日数を短縮すればするほど点数が減るなど問題が多い。
- 医師が知っていてもスタッフに浸透させる努力が必要となる。
- 病院経営において経済性は考慮されるべきであるが、医師のやる気に悪影響を及ぼすことがあるとすれば問題である。
- 診療治療については以前より確立されており「患者1人1人に合わせた治療」がこれからの医療と考える。
- 赤字に対する配慮から重症・難治症例の患者を治療できない。

## ② 患者満足度と医療の質、業務内容：看護師の立場から

### 要 約

#### 1) 患者満足度と医療の質について

提供された医療に対して、患者が「十分ないしほぼ満足していた」と考える看護師は、DPC病院で84.3%、対照病院で84.0%と同等であった。一方、「満足していなかった」との回答にも、DPC病院で6.9%、対照病院では8.4%と大差はなかった。しかし、「不満」の原因として、DPC病院では、入院期間が短い、転科前に一旦退院を迫られる、他科受診の制約、治療費に対するクレームなどDPCに関係した可能性のある要因が挙げられていた。両病院に共通したものとしては、患者への説明不足、コミュニケーション不足、病室のアメニティに対する不満などであった。

#### 2) 退院の時期について

退院の時期については、「適切ないしほぼ適切」が、DPC病院では88.0%に対して対照病院で93.4%であり、前者でやや低下していた。DPC病院で退院時期が不適切になった原因としては、クリカルパスでバリエーションが多発、転院先が決まらない、癌のターミナルなどで退院が遷延したことなどが挙げられていた。これらは患者にとって「不適切」というよりは病院にとって「不適切」と見なされかねない理由である。

#### 3) 医療の適切さについて

DPC病院および対照病院ともに、「適切ないしほぼ適切」がそれぞれ94.4%、97.0%を占めていた。

#### 4) 業務内容の変化について

業務内容が複雑化、増加、時間外勤務の増加などが、DPC病院では73.8%および対照病院では78.4%と両病院でほぼ同様に指摘されていた。これらの理由として、DPC病院では、DPCに不慣れ、入退院患者の増加、急性期患者の増加などが挙げられ、両病院に共通な要因としては、スタッフ不足、ケアに時間のかかる高齢患者の増加、書類の増加、会議の増加などが挙げられていた。

#### 5) 医療の質や安全性の向上について

DPC病院と対照病院とも、安全性の確保のため、専門委員会の設置、ヒヤリ・ハットの届出を励行、クリニカルパスの拡充、研修の強化などの努力がなされていた。しかし、両病院において共に、業務内容の拡大と複雑化、スタッフ不足、時間外勤務の増加、記録文書の増加などで看護業務がぎわめて多忙になっている、などの指摘が数多く寄せられた。DPCによってコスト意識が向上したとの指摘も一部にみられた。

調査票10-2

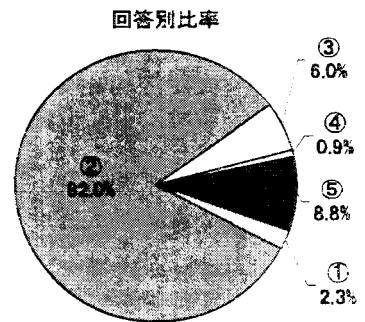
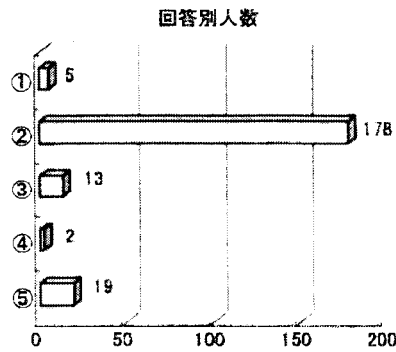
患者満足度と医療の質、業務内容：看護師の立場から

1. 患者満足度と医療の質について  
 入院患者が退院する時点で担当看護師の立場で、患者様の満足度と提供された医療の質についてどのような感想を持たれたのか伺います。  
 以下の設問について、該当する項目を選び、その番号に○を付してください。

(1) 今週退院した担当患者について、入院から退院までの病院医療について患者様は満足していたと考えられますか。

【DPC 試行的適用病院】

- ① 十分満足していた。
- ② ほぼ満足していた。
- ③ あまり満足していなかった。
- ④ 満足していなかった。
- ⑤ なんとも言えない。



【DPC 調査協力病院+DPC 不参加病院】

- ① 十分満足していた。
- ② ほぼ満足していた。
- ③ あまり満足していなかった。
- ④ 満足していなかった。
- ⑤ なんとも言えない。

