

食品衛生法(抜粋)

(昭和二十二年十二月二十四日)

(法律第二百三十三号)

第六十二条 第六条、第八条、第十条、第十一条第一項及び第二項、第十六条から第二十条まで、第二十五条から第五十六条まで並びに第五十八条から第六十条までの規定は、乳幼児が接触することによりその健康を損なうおそれがあるものとして厚生労働大臣の指定するおもちゃについて、これを準用する。この場合において、第十条中「添加物(天然香料及び一般に食品として飲食に供されている物であつて添加物として使用されるものを除く。)」とあるのは、「おもちゃの添加物として用いることを目的とする化学的合成品(化学的手段により元素又は化合物に分解反応以外の化学的反応を起こさせて得られた物質をいう。)」と読み替えるものとする。

第六条 次に掲げる食品又は添加物は、これを販売し(不特定又は多数の者に授与する販売以外の場合を含む。以下同じ。)、又は販売の用に供するために、採取し、製造し、輸入し、加工し、使用し、調理し、貯蔵し、若しくは陳列してはならない。

- 一 腐敗し、若しくは変敗したもの又は未熟であるもの。ただし、一般に人の健康を損なうおそれがなく飲食に適すると認められているものは、この限りでない。
- 二 有毒な、若しくは有害な物質が含まれ、若しくは付着し、又はこれらの疑いがあるもの。ただし、人の健康を損なうおそれがない場合として厚生労働大臣が定める場合においては、この限りでない。
- 三 病原微生物により汚染され、又はその疑いがあり、人の健康を損なうおそれがあるもの。
- 四 不潔、異物の混入又は添加その他の事由により、人の健康を損なうおそれがあるもの。

第十六条 有毒な、若しくは有害な物質が含まれ、若しくは付着して人の健康を損なうおそれがある器具若しくは容器包装又は食品若しくは添加物に接触してこれらに有害な影響を与えることにより人の健康を損なうおそれがある器具若しくは容器包装は、これを販売し、販売の用に供するために製造し、若しくは輸入し、又は営業上使用してはならない。

第十八条 厚生労働大臣は、公衆衛生の見地から、薬事・食品衛生審議会の意見を聴いて、販売の用に供し、若しくは営業上使用する器具若しくは容器包装若しくはこれらの原材料につき規格を定め、又はこれらの製造方法につき基準を定めることができる。

- ② 前項の規定により規格又は基準が定められたときは、その規格に合わない器具若しくは容器包装を販売し、販売の用に供するために製造し、若しくは輸入し、若しくは営業上使用し、その規格に合わない原材料を使用し、又はその基準に合わない方法により器具若しくは容器包装を製造してはならない。

食品衛生法施行規則(抜粋)

(昭和二十三年七月十三日)

(厚生省令第二十三号)

第七十八条 法第六十二条第一項に規定するおもちゃは、次のとおりとする。

- 一 紙、木、竹、ゴム、革、セルロイド、合成樹脂、金属又は陶製のもので、乳幼児が口に接触することをその本質とするおもちゃ
- 二 ほおずき
- 三 うつし絵、折り紙、つみき
- 四 次に掲げるおもちゃであつて、ゴム、合成樹脂又は金属製のもの
起き上がり、おめん、がらがら、電話がん具、動物がん具、人形、粘土、乗物がん具(ぜんまい式及び電動式のものを除く。)、風船、ブロックがん具、ボール、ままごと用具

食品、添加物等の規格基準(抜粋)

(昭和三十四年十二月二十八日)

(厚生省告示第三百七十号)

第3 器具及び容器包装

A 器具若しくは容器包装又はこれらの原材料一般の規格

- 1 器具は、銅若しくは鉛又はこれらの合金が削り取られるおそれのある構造であつてはならない。
- 2 メッキ用スズは、鉛を5%以上含有してはならない。
- 3 鉛を10%以上又はアンチモンを5%以上含む金属をもつて器具及び容器包装を製造又は修理してはならない。
- 4 器具若しくは容器包装の製造又は修理に用いるハンダは、鉛を20%以上含有してはならない。ただし、缶詰用の缶の外部に用いるハンダについては、サニタリー缶にあつては鉛を98%、サニタリー缶以外の缶にあつては鉛を60%まで含有することは差し支えない。
- 5 器具又は容器包装は、食品衛生法施行規則別表第1に掲げる着色料以外の化学的合成品たる着色料を含むものであつてはならない。ただし、着色料が溶出又は浸出して食品に混和するおそれのないように加工されている場合はこの限りでない。
- 6 電流を直接食品に通ずる装置を有する器具の電極は、鉄、アルミニウム、白金及びチタン以外の金属を使用してはならない。ただし、食品を流れる電流が微量である場合にあつては、ステンレスを電極として使用することは差し支えない。
- 7 油脂又は脂肪性食品を含有する食品に接触する器具又は容器包装には、フタル酸ビス(2-エチルヘキシル)を原材料として用いたポリ塩化ビニルを主成分とする合成樹脂を原材料として用いてはならない。ただし、フタル酸ビス(2-エチルヘキシル)が溶出又は浸出して食品に混和するおそれのないように加工されている場合にあつては、この限りでない。

B 器具又は容器包装一般の試験法

次に示すもの以外は、第2 添加物の部 B 一般試験法の項に示すものを用いる。規定の方法に代わる方法で、それが規定の方法以上の精度のある場合は、その方法を用いることができる。ただし、その結果について疑いのある場合は、規定の方法で最終の判定を行う。

- 1 過マンガン酸カリウム消費量試験法

過マンガン酸カリウム消費量試験法は、所定の方法によつて試料から水に移行する物質中に存在している過マンガン酸カリウムによつて酸化される物質の量を測定する試験法である。

操作法

三角フラスコに水 100ml, 硫酸(1→3)5ml 及び 0.002mol/l 過マンガン酸カリウム溶液 5ml を入れ, 5 分間煮沸した後, 液を捨て水で洗う。この三角フラスコに試験溶液 100ml を採り, 硫酸(1→3)5ml を加え, 更に 0.002mol/l 過マンガン酸カリウム溶液 10ml を加え, 加熱して 5 分間煮沸する。次いで, 加熱をやめ, 直ちに 0.005mol/l シュウ酸ナトリウム溶液 10ml を加えて脱色した後, 0.002mol/l 過マンガン酸カリウム溶液で微紅色が消えずに残るまで滴定する。

別に同様な方法で空試験を行い, 次式により過マンガン酸カリウム消費量を求める。

過マンガン酸カリウム消費量($\mu\text{g/ml}$) = $((a - b) \times 0.316 \times f \times 1,000) / 100$

ただし,

a: 本試験の 0.002mol/l 過マンガン酸カリウム溶液の滴定量(ml)

b: 空試験の 0.002mol/l 過マンガン酸カリウム溶液の滴定量(ml)

f: 0.002mol/l 過マンガン酸カリウム溶液のファクター

2 強度等試験法

(略)

3 原子吸光光度法

原子吸光光度法は、光が原子蒸気層を通過するとき基底状態の原子が特有波長の光を吸収する現象を利用し、試験溶液中の被検元素量の濃度を測定する方法である。

装置

通例、光源部、試料原子化部、分光部、測光部及び表示記録部からなる。光源部には中空陰極ランプを用いる。試料原子化部はフレーム方式(直接噴霧法)ではバーナー及びガス流量調節器、電気加熱方式では電気加熱炉及び電源部からなる。分光部には回折格子又は干渉フィルターを用いる。測光部は検出器及び信号処理系からなる。表示記録部にはディスプレイ、記録装置等がある。

標準溶液

別段の規定があるもののほか、被検元素に対応する標準溶液を用いる。

操作法

別段の規定のあるもののほか、次のいずれかを用いる。

(1) フレーム方式(直接噴霧法) 光源ランプ(被検元素に対応した中空陰極ランプを用いる。)を点灯させ、分光器を被検元素に対応する分析波長に合わせる。適当な電流値とスリット幅に設定し、ガス(アセチレンガス又は水素を用いる。)に点火した後、ガス及び圧縮空気の流量を調節し、溶媒をフレーム中に噴霧してゼロ合わせを行う。次に、試験溶液又は被検元素の標準溶液をフレーム中に噴霧し、その吸光度を測定する。

(2) 電気加熱方式 光源ランプ(被検元素に対応した中空陰極ランプを用いる。)を点灯させ、分光器を被検元素に対応する分析波長に合わせた後、適当な電流値とスリット幅に設定する。次に試験溶液又は被検元素の標準溶液の一定量を電気加熱炉に注入し、適当な流量のフローガスを流し、適当な温度、時間及び加熱モードで乾燥させ、灰化させた後、原子化させ、その吸光度を測定する。

吸光度の測定において、亜鉛は 213.9nm、アンチモンは 217.6nm、カドミウムは 228.8nm、ゲルマニウムは 265.2nm、鉛は 283.3nm、バリウムは 553.6nm の波長を用いる。

試験溶液の吸光度は、被検元素の標準溶液を用いて試験溶液の場合と同様に操作して得られた吸光度より大きくてはならない。

4 重金属試験法

重金属試験法は、試料から溶出してくる重金属の許容される限量を試験する方法である。この試験における重金属とは、酸性において硫化ナトリウム試液によつて暗色を呈する金属性物質をいい、その量は、鉛(Pb)の量として表す。

操作法

試験溶液 20ml をネスラー管に採り、水を加えて 50ml とする。別に鉛標準溶液(重金属試験用)2ml をネスラー管に採り、浸出用液 20ml 及び水を加えて 50ml とし、比較標準液とする。両液に硫化ナトリウム試液 2 滴ずつを加えてよく混和し、5 分間放置した後、両管を白色を背景として上方及び側方から観察するとき、試験溶液の呈する色は比較標準液の呈する色より濃くはない。ただし、浸出用液が水の場合には、試験溶液及び鉛標準溶液にそれぞれ 4% 酢酸 5ml を加えた後、水を加えて 50ml としたものを用いる。

5 蒸発残留物試験法

蒸発残留物試験法は、所定の方法によつて試料より浸出用液に移行する物質の量を測定する試験である。

操作法

別段の規定があるもののほか、次の表の第1欄に掲げる食品に接触して使用する器具又は容器包装はそれぞれ第2欄に掲げる溶媒を浸出用液として用いて作った試験溶液について、次の試験を行う。

第1欄	第2欄
油脂及び脂肪性食品	ヘプタン
酒類	20%エタノール
油脂及び脂肪性食品並びに酒類以外の食品	pH5を超えるもの 水
	pH5以下のもの 4%酢酸

試験溶液 200～300ml(ヘプタンを浸出用液とした場合は、試験溶液 200～300mlをナス型フラスコに移し、減圧濃縮して数mlとしたその濃縮液及びそのフラスコをヘプタン約5mlずつで2回洗ったその洗液)を、あらかじめ105℃で乾燥した重量既知の白金製、石英製又は耐熱ガラス製の蒸発皿に採り、水浴上で蒸発乾固する。次いで、105℃で2時間乾燥した後、デシケーター中で放冷する。冷後、秤^{ひょう}量して蒸発皿の前後の重量差a(mg)を求め、次式により蒸発残留物の量を求める。

蒸発残留物($\mu\text{g}/\text{ml}$)= $((a-b) \times 1,000) / \text{試験溶液の採取量}(\text{ml})$

ただし、b: 試験溶液と同量の浸出用液について得た空試験値(mg)

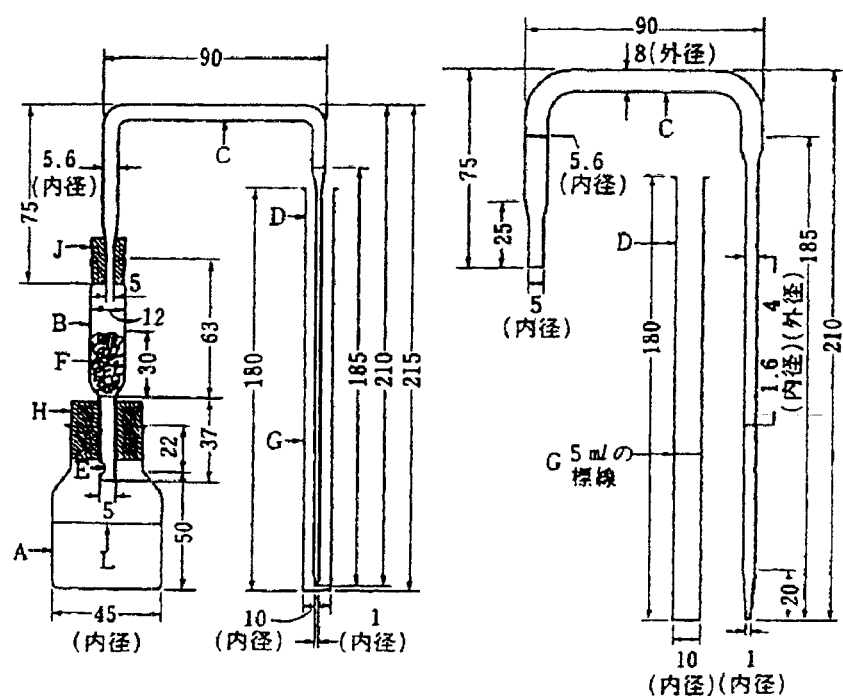
6 添加剤試験法

(略)

7 ヒ素試験法

ヒ素試験法は、試料中に混在するヒ素の許容される限量を試験する方法である。その量は、三酸化二ヒ素の量として表す。

装置 概略は次の図による。



(単位 mm)

図

- A: 発生瓶(肩までの容量約 70ml)
- B: 排気管
- C: ガラス管(内径 5.6mm, 吸気管に入れる部分は先端を内径 1mm に引き伸ばす。)
- D: 吸気管(内径 10mm)
- E: 小孔
- F: ガラス繊維(約 0.2g)
- G: 5ml の標線
- H 及び J: ゴム栓
- L: 40ml の標線

排気管 B に約 30mm の高さにガラス繊維 F を詰め、酢酸鉛試液及び水の等容量混液で均等に潤した後、下端から弱く吸引して、過量の液を除く。これをゴム栓 H の中心に垂直に差し込み、B の下部の小孔 E は下にわずかに突きでるようにして発生瓶 A に付ける。B の上端にはガラス管 C を垂直に固定したゴム栓 J を付ける。C の排気管側の下端はゴム栓 J の下端と同一平面とする。

操作法

試験溶液を発生瓶に入れ、プロモフェノールブルー試液 1 滴を加え、アンモニア水又はアンモニア試液で中和する。ただし、浸出用液が水の場合には中和の操作は省略できる。この溶液に塩酸(1→2)5ml 及びヨウ化カリウム試液 5ml を加え、2～3 分間放置した後、塩化スズ(Ⅱ)試液 5ml を加えて室温で 10 分間放置する。次に水を加えて 40ml とし、亜鉛(ヒ素試験用)2g を加え、直ちに B 及び C を連結したゴム栓 H を発生瓶に付ける。C の細管部の端はあらかじめヒ化水素吸収液 5ml を入れた吸収管 D の底に達するようにしておく。次に発生瓶は 25℃ の水中に肩まで浸し、1 時間放置する。吸収管を外し、必要があればピリジンを加えて 5ml とし、吸収液の色を観察するとき、この色は、次の標準色よりも濃くはならない。

標準色の調製は、試験溶液の試験と同時に行う。試験溶液と同量の浸出用液とヒ素標準溶液 2.0ml を発生瓶に入れ、以下試験溶液と同様に操作して得た吸収液の呈色を標準色とする。

8 モノマー試験法

(略)

9 誘導結合プラズマ発光強度測定法

誘導結合プラズマ発光強度測定法は、試料中に含まれる被検元素を、誘導結合プラズマ(ICP)により原子化し、励起し、これらにより得られた原子発光スペクトル線の発光強度から被検元素量(濃度)を測定する方法である。

装置

通例、励起源部、試料導入部、発光部、分光部、測光部及び表示記録部からなる。励起源部は、試料を励起させ、発光させるための電気エネルギーを供給し制御する電源、制御系及び回路からなり、付属としてガス供給源や冷却装置を含む。試料導入部はネブライザー及び噴霧室からなる。発光部はトーチ管及び高周波誘導コイル等からなる。分光部は集光計、回折格子等の分光器からなる。測光部は検出器及び信号処理系からなる。表示記録部にはディスプレイ、記録装置等がある。方式として、波長走査型分光器を用いる単元素逐次分析方式、波長走査型分光器を用いる多元素逐次分析方式及び波長固定型のポリクロメーターを用いる多元素同時分析方式がある。

標準溶液

別段の規定があるもののほか、被検元素の標準溶液を用いる。

操作法

常時通電されている部分に異常がないことを確認した後、励起源部及び冷却装置の電源スイッチを入れる。真空型分光器を用いて真空紫外域の

発光線を測定する場合には、発光部と分光器の間の光軸をアルゴン又は窒素で十分に置換しておく。アルゴン又は窒素を所定の流量に設定し、高周波電源を入れ、プラズマを点灯する。水銀ランプの発光線を用いて分光器の波長校正を行う。別に規定する方法で調製した試験溶液を導入し、適当な発光スペクトル線の発光強度を測定する。

試験溶液の発光強度は、被検元素の標準溶液を用いて同様に操作して得られた発光強度より大きくてはならない。

10 溶出試験における試験溶液の調製法

特に定める場合以外は、次の方法により試験溶液を調製する。

試料を水でよく洗い、指定された浸出用液を用いて次のように操作して作る。

試料の表面積 1ml につき 2ml の割合の浸出用液を 60°C に加温して用い、60°C に保ちながら 30 分間放置する。ただし、使用温度が 100°C を超える試料であつて水又は 4% 酢酸を浸出用液とする場合にあつては 95°C に保ちながら 30 分間、ヘプタンを浸出用液とする場合にあつては 25°C に保ちながら 1 時間放置する。

C 試薬・試液等

別段の規定のあるもののほか、試験に用いる試薬、試液、容量分析用標準溶液、標準溶液及び標準原液は、次に示すものを用いる。次に示すもの以外は、第 2 添加物の部 C 試薬・試液等の項に示すものを用いる。

なお、[K 8012, ひ素分析用]又は[K 8027, 特級]等と記載したものは、それぞれ日本工業規格の番号「K 8012」が指す亜鉛のひ素分析用又は「K 8027」が指すアセチルアセトンの特級等の規格に適合するものであることを示す。

本規格で用いる名称が日本工業規格の名称と異なるものには、日本工業規格の番号の次に、日本工業規格の名称を付記してある。

試薬、試液、容量分析用標準溶液、標準溶液及び標準原液を保存するガラス容器は、溶解度及びアルカリ度が極めて小さく、鉛又はヒ素をできるだけ含まないものを用いる。

1 試薬

亜鉛 Zn [K 8012, 特級]

亜鉛(ヒ素試験用) Zn [K 8012, ひ素分析用] 砂状

アセチルアセトン $\text{CH}_3\text{COCH}_2\text{COCH}_3$ [K 8027, 特級]

アセトニトリル CH_3CN [K 8032, 特級]

4—アミノアンチピリン $\text{C}_{11}\text{H}_{13}\text{N}_3\text{O}$ [K 8048, 特級]

アンモニア水 NH_3 [K 8085, 特級] 本品はアンモニア 28~30%を含む。

イソプロピルベンゼン 本品はイソプロピルベンゼン 98%以上を含む。

エタノール(99.5) C_2H_5OH [K 8101, 特級]

エタノール(塩化ビニル試験用) エタノール(99.5), 塩化ビニルの試験を行うとき, 試験を妨害する物質を含まないことを確認する。

エチルベンゼン $C_2H_5C_6H_5$ 本品はエチルベンゼン 99%以上を含む。

エピクロルヒドリン C_3H_5ClO 本品はエピクロルヒドリン 98%以上を含む。

塩化アンチモン(Ⅲ) $SbCl_3$ [K 8400, 特級]

塩化スズ(Ⅱ)二水和物 $SnCl_2 \cdot 2H_2O$ [K 8136, 塩化スズ(Ⅱ)二水和物, 特級]

塩化ビニリデン $C_2H_2Cl_2$ 本品は塩化ビニリデン 99%以上を含む。

塩化ビニル C_2H_3Cl 本品は塩化ビニル 99.5%以上を含む。

塩酸 HCl [K 8180, 特級]

塩酸(ヒ素試験用) HCl [K 8180, ひ素分析用]

カプロラクタム $C_6H_{11}NO$ 本品はカプロラクタム 98%以上を含む。

過マンガン酸カリウム $KMnO_4$ [K 8247, 特級]

金属カドミウム Cd 本品はカドミウム 99.9%以上を含む。

クエン酸一水和物 $H_3C_6H_5O_7 \cdot H_2O$ [K 8283, くえん酸一水和物, 特級]

クエン酸水素ニアンモニウム $C_5H_{14}N_2O_7$ [K 8284, くえん酸水素ニアンモニウム, 特級]

グリセリン $CH_2(OH)CH(OH)CH_2OH$ [K 8295, 特級]

クレゾールリン酸エステル $(C_6H_4CH_3O)_3PO$ 本品はクレゾールリン酸エステル 90%以上を含む。

酢酸 CH_3COOH [K 8355, 特級]

酢酸アンモニウム CH_3COONH_4 [K 8359, 特級]

酢酸ナトリウム CH_3COONa [K 8372, 特級]

酢酸鉛(Ⅱ)三水和物 $Pb(CH_3COO)_2 \cdot 3H_2O$ [K 8374, 特級]

三酸化二ヒ素 As_2O_3 [K 8044, 三酸化二ひ素, 特級]

シアン化カリウム KCN [K 8443, 特級]

N, N—ジエチルジチオカルバミド酸銀 $C_5H_{10}AgNS_2$ [K 9512, 特級]

ジエチルベンゼン 本品は 1, 4—ジエチルベンゼン 98%以上を含む。

2, 6—ジクロロキノンクロロイミド $C_6H_2Cl_3NO$

ジクロロメタン CH_2Cl_2 [K 8161, 特級]

N, N—ジメチルアセトアミド $CH_3CON(CH_3)_2$ 塩化ビニリデン又は塩化ビニルの試験を行うとき, 試験を妨害する物質を含まないことを確認する。

ジフェニルカーボネート $(C_6H_5)_2CO_3$ 本品はジフェニルカーボネート 97%以上を含む。

シュウ酸アンモニウム一水和物 $(\text{NH}_4)_2\text{C}_2\text{O}_4 \cdot \text{H}_2\text{O}$ [K 8521, しゅう酸アンモニウム一水和物, 特級]

シュウ酸ナトリウム NaC_2O_4 [K 8528, しゅう酸ナトリウム, 特級]

硝酸 HNO_3 [K 8541, 特級]

硝酸鉛(Ⅱ) $\text{Pb}(\text{NO}_3)_2$ [K 8563, 特級]

硝酸バリウム $\text{Ba}(\text{NO}_3)_2$ [K 8565, 特級]

水酸化ナトリウム NaOH [K 8576, 特級]

スチレン $\text{C}_6\text{H}_5\text{CHCH}_2$ 本品はスチレン 99%以上を含む。

炭酸ナトリウム Na_2CO_3 [K 8625, 特級]

窒素 N_2 高純度窒素を用いる。

テトラエチルホウ酸ナトリウム $(\text{C}_2\text{H}_5)_4\text{BNa}$ 本品はテトラエチルホウ酸ナトリウム 98%以上を含む。

テトラヒドロフラン $\text{C}_4\text{H}_8\text{O}$ [K 9705, 特級] 揮発性物質の試験を行うとき, 試験を妨害する物質を含まないことを確認する。

トリエチルアミン $(\text{C}_2\text{H}_5)_3\text{N}$ 本品はトリエチルアミン 99%以上を含む。

トリブチルアミン $(\text{C}_4\text{H}_9)_3\text{N}$ 本品はトリブチルアミン 98%以上を含む。

トルエン $\text{C}_6\text{H}_5\text{CH}_3$ [K 8680, 特級]

二塩化ジブチルスズ $(\text{C}_4\text{H}_9)_2\text{SnCl}_2$ 本品は二塩化ジブチルスズ 97%以上を含む。

二酸化ゲルマニウム GeO_2 本品は二酸化ゲルマニウム 99%以上を含む。

ビスフェノール A $(\text{CH}_3)_2\text{C}(\text{C}_6\text{H}_4\text{OH})_2$ 本品はビスフェノール A 99%以上を含む。

ピリジン $\text{C}_5\text{H}_5\text{N}$ [K 8777, 特級]

フェノール $\text{C}_6\text{H}_5\text{OH}$ [K 8798, 特級]

p—tert—ブチルフェノール $(\text{CH}_3)_3\text{CC}_6\text{H}_4\text{OH}$ 本品は p—tert—ブチルフェノール 99%以上を含む。

プロピルベンゼン $\text{C}_6\text{H}_5\text{C}_3\text{H}_7$ 本品はプロピルベンゼン 97%以上を含む。

ブロモフェノールブルー $\text{C}_{19}\text{H}_{10}\text{Br}_4\text{O}_5\text{S}$ [K 8844, 特級]

ヘキサン C_6H_{14} [K 8848, 特級]

ヘキサシアノ鉄(Ⅲ)酸カリウム $\text{K}_3[\text{Fe}(\text{CN})_6]$ [K 8801, 特級]

ヘプタン C_7H_{16} [K 9701, 特級]

ペンタン C_5H_{12} エピクロルヒドリンの試験を行うとき, 試験を妨害する物質を含まないことを確認する。

ホウ酸 H_3BO_3 [K 8863, ほう酸, 特級]

メタクリル酸メチル $\text{C}_5\text{H}_8\text{COOCH}_3$ 本品はメタクリル酸メチル 98%以上を含む。

メチレンブルー $C_6H_{18}ClN_3S \cdot 3H_2O$ [K 8897, 特級]

2—メルカプトイミダゾリン $C_3H_6N_2S$ 本品は 2—メルカプトイミダゾリン 95%以上を含む。

ヨウ化カリウム KI [K 8913, よう化カリウム, 特級]

硫化ナトリウム九水和物 $Na_2S \cdot 9H_2O$ [K 8949, 特級]

硫酸 H_2SO_4 [K 8951, 特級]

2 試液

試液の調製には 1 試薬に記載の試薬を用いる。

アセチルアセトン試液 酢酸アンモニウム 150g を水に溶かし, 酢酸 3ml 及びアセチルアセトン 2ml を加え, 更に水を加えて 1,000ml とする。用時調製する。

4—アミノアンチピリン試液 4—アミノアンチピリン 1.36g を水に溶かして 1,000ml とする。

アンモニア試液 アンモニア水 400ml を量り, 水を加えて 1,000ml とする。

20%エタノール エタノール(99.5)40ml を量り, 水を加えて 200ml とする。

塩化スズ(Ⅱ)試液 塩化スズ(Ⅱ)二水和物 4g を量り, 塩酸(ヒ素試験用)125ml を加えて溶かし, 水を加えて 250ml とする。共栓瓶に入れ, 密栓をして保存する。調製後 1 箇月以内に使用する。

6mol/l 塩酸 塩酸 540ml に水を加えて 1,000ml とする。

1mol/l 塩酸 塩酸 90ml に水を加えて 1,000ml とする。

0.1mol/l 塩酸 1mol/l 塩酸 100ml に水を加えて 1,000ml とする。

希硫酸(持続耐圧試験用) 硫酸 7.54g を水 1,000ml に徐々に加える。

0.5%クエン酸溶液 クエン酸一水和物 5g を量り, 水を加えて 1,000ml とし, 水酸化ナトリウム試液を用いて pH を 3.5 に調整する。

クエン酸アンモニウム試液 クエン酸水素ニアンモニウム 25g を水に溶かして 100ml とする。

4%酢酸 酢酸 40ml を量り, 水を加えて 1,000ml とする。

酢酸・酢酸ナトリウム緩衝液 第 1 液: 酢酸 12g を量り, 水を加えて 100ml とする。

第 2 液: 酢酸ナトリウム 16.4g を水に溶かして 100ml とする。

第 1 液 3 容量と第 2 液 7 容量を混和する。

酢酸鉛試液 酢酸鉛(Ⅱ)三水和物 11.8g を量り, 水に溶かして 100ml とし, 酢酸(1→4)2 滴を加える。密栓して保存する。

シアン化カリウム試液 シアン化カリウム 1g を水 10ml に溶かす。用時調製する。

ジエチルベンゼン試液 ジエチルベンゼン 1ml にテトラヒドロフランを加えて 100ml とし, その 10ml を採り, 更にテトラヒドロフランを加えて 100ml とする。

2, 6—ジクロロキノクロロイミドエタノール試液 2, 6—ジクロロキノクロロイミド 100mg をエタノールに溶かして 10ml とする。

シュウ酸アンモニウム試液 シュウ酸アンモニウム—水和物の飽和溶液である。シュウ酸アンモニウム—水和物 5g を水に溶かして 100ml とする。

0.1mol/l 硝酸 硝酸 6.4ml に水を加えて 1,000ml とする。

水酸化ナトリウム試液 水酸化ナトリウム 4.3g を水に溶かして 100ml とする。

テトラエチルホウ酸ナトリウム試液 テトラエチルホウ酸ナトリウム 1g を水に溶かして 50ml とする。用時調製する。

ヒ化水素吸収液 N, N—ジエチルジチオカルバミド酸銀 0.50g をピリジンに溶かして 100ml とする。この液は遮光した共栓瓶に入れ、冷所に保存する。

ブロモフェノールブルー試液 ブロモフェノールブルー 0.1g を量り、50%エタノール 100ml を加えて溶かし、必要があればろ過する。

ヘキサシアノ鉄(Ⅲ)酸カリウム試液 ヘキサシアノ鉄(Ⅲ)酸カリウム 8.6g を水に溶かし、アンモニア水 1.8ml 及び水を加えて 1,000ml とする。

ホウ酸緩衝液 第 1 液: 水酸化ナトリウム 4.0g を水に溶かして 100ml とする。

第 2 液: ホウ酸 6.2g を水に溶かして 100ml とする。

第 1 液と第 2 液を等容量ずつ量り混和する。

メチレンブルー試液(ピンホール試験用) メチレンブルー 0.4g を量り、エタノール 10ml を含む水に溶かして 100ml とする。

ヨウ化カリウム試液 ヨウ化カリウム 16.5g を量り、水を加えて溶かし 100ml とする。遮光して保存する。

硫化ナトリウム試液 硫化ナトリウム九水和物 5g を量り、水 10ml 及びグリセリン 30ml の混液を加えて溶かす。遮光した小瓶にほとんど全満し、密栓して保存する。調製後 3 箇月以内に使用する。

3 容量分析用標準溶液

0.002mol/l 過マンガン酸カリウム溶液 過マンガン酸カリウム約 0.31g を水に溶かして 1,000ml とする。遮光した共栓ビンに保存する。用時 0.005mol/l シュウ酸ナトリウム溶液を用いて標定する。

標定 水 100ml を採り、硫酸(1→3)5ml 及び過マンガン酸カリウム溶液 5ml を加えて 5 分間煮沸する。次いで、加熱をやめ、直ちに 0.005mol/l シュウ酸ナトリウム溶液 10ml を加えて脱色した後、過マンガン酸カリウム溶液を微紅色が消えずに残るまで滴加する。この液に硫酸(1→3)5ml 及び過マンガン酸カリウム溶液 5ml を加え、5 分間煮沸した後、0.005mol/l シュウ酸ナトリウム溶液 10ml を加え、直ちに過マンガン酸カリウム溶液で滴定し、次式により過マンガン酸カリウム溶液のファクターを求める。

$$\text{ファクター} = 10 / (5 + a)$$