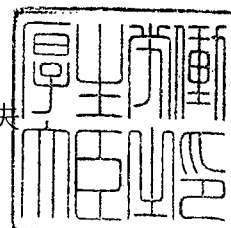




厚生労働省発食安第0309007号  
平成19年3月9日

薬事・食品衛生審議会  
会長 望月 正隆 殿

厚生労働大臣 柳澤 伯夫



諮 問 書

食品衛生法（昭和22年法律第233号）第18条第1項の規定に基づき、下記の事項について、貴会の意見を求めます。

記

器具又は容器包装に係る一般試験法及び  
用途別規格「容器包装詰加圧加熱殺菌食品の容器包装」の改正について



## 器具又は容器包装に係る一般試験法及び用途別規格 「容器包装詰加圧加熱殺菌食品の容器包装」の改正に関する部会報告書(案)

### 1. 経緯・改正の趣旨

レトルト食品に代表される容器包装詰加圧加熱殺菌食品(缶詰食品又は瓶詰食品を除く。以下同じ)の容器包装については、食品、添加物等の規格基準(昭和34年厚生省告示第370号)第3 器具及び容器包装 E 器具又は容器包装の用途別規格の「1 容器包装詰加圧加熱殺菌食品(缶詰食品又は瓶詰食品を除く。以下この項において同じ。)の容器包装」の(4)において、強度等試験法中の熱封かん強度試験を行うこととされている(別紙1)。

容器包装詰加圧加熱殺菌食品及びその容器包装については、製造技術が著しく進歩した結果、本規格基準の制定当時(昭和52年)から使用されてきた袋状の容器だけでなく、カップ状、トレー状を含む箱状の容器も開発されている。袋状の容器を想定した熱封かん強度試験を箱状の容器の強度評価の試験法とする際には以下の問題点が指摘されている。

- ① 熱封かん強度試験において定められている試験片の採取が困難な容器がある。
- ② 容器の剛性がふた材と胴材とで大きく異なり、安定的に引っ張る力をかけることができない。
- ③ 熱封かん強度試験は、加圧加熱殺菌時及び流通時の応力が熱封かん部にかかる想定で基準値が定められているが、熱封かん部の折り曲げ加工等により強度を高めている場合の強度測定には不適切である。

このため、容器の強度試験法として、新たに内圧強度試験を設定し、箱状の容器には3. の内圧強度試験を適用するための規格基準の改正を行うものである。

## 2. 容器包装詰加圧加熱殺菌食品の容器包装の規格について

容器包装詰加圧加熱殺菌食品の容器包装には、製造時、特に加熱殺菌時の容器負荷への抵抗性と流通・保管中の密封性の維持が必要である。規格では次の全ての条件を満たすこととされている(別紙1 E 器具又は容器包装の用途別規格参照)。

- (1) 遮光性を有し、かつ、気体透過性のないものであること。
- (2) 水を満たし密封し、製造における加圧加熱と同一の加圧加熱を行ったとき、破損、変形、着色、変色などを生じないものであること。
- (3) 強度等試験法中の耐圧縮試験を行うとき、内容物又は水の漏れがないこと。
- (4) 強度等試験法中の熱封かん強度試験を行うとき、測定された値が23N 以上であること。
- (5) 強度等試験法中の落下試験を行うとき、内容物又は水の漏れがないこと。

(2)については、加熱殺菌中の容器の健全性と加圧加熱殺菌に適した容器であるかどうかを確認することを目的とする。加圧加熱殺菌用プラスチック容器は通常、複数のプラスチックまたは金属箔を積層しているが、耐熱性の低い容器包装を使用すると変形、変色、積層部分の剥離、熱封かん部のシール不良等が発生する。

(3)の耐圧縮試験は保管、流通及び店頭での陳列時において容器同士が積み重ねられる等により荷重がかかった場合の容器の健全性を評価するための試験である。容器に外圧をかけたときの応力は熱封かん部にかかるため後述の熱封かん強度とも関係がある。

(4)の熱封かん強度試験は熱封かん部(シール部)の健全性を評価するための試験である。プラスチック容器は最内層プラスチックを熱と圧力により溶着するが、この溶着の状態が製品の密封性にとり重要な要素であり、本試験により十分な強度を維持していることを確認する必要がある。

(5)の落下試験は、流通時に商品が落下したときの容器の健全性を評価するための試験である。本試験は流通時の衝撃を想定しているため、小売用の外包装がなされている場合は外包装のまま落下させることと規定されている。

(1)、(2)、(5)については容器形状によらず試験の実施が可能である。一方、(3)については袋状の容器と箱状の容器とでそれぞれ異なる試験方法が規定されている。

(4)熱封かん強度試験について、箱状の容器に対しては1. 経緯・改正の趣旨の①, ②, ③の問題点が指摘されている。

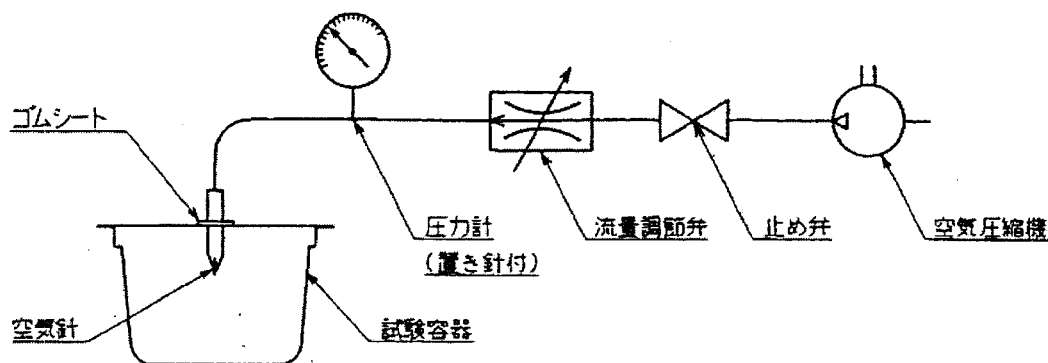
### 3. 内圧強度試験について

#### (試験概要)

密封済みの容器包装に一定量の圧縮空気を容器が破裂するまで送入し、容器包装が破裂したときの最大圧力をその容器の強度とする。

#### (試験装置)

試験容器に空気を送るための金属製の空気針、空気送入ホース、圧力計、空気圧縮機などの空気供給源を備え、容器に空気を送入して破裂させたときの試験容器内圧力が読み取れる構造であること。



参考：日本工業規格、ヒートシール軟包装及び半剛性容器の試験方法 Z0238  
(別紙2は一部抜粋)

#### (試験方法)

試料を水平に置きふた部に厚さ 1mm 程度のゴムシートを必要により接着剤、粘着テープなどで固定する。次にゴムシート部分に空気針を突き刺し、容器内に空気を  $1.0 \pm 0.2$ L/分の量で送入する。このとき空気針の先端が内容物に刺さらないに注意する。空気の送入は容器が破裂するまで続け、容器は破裂したときの最大圧力を読み取る。

#### (判定)

破裂時の最大圧力が20kPa 以上であること。

#### (加圧加熱殺菌と内圧強度試験、基準値(20kPa)の根拠)

容器詰食品を加圧加熱殺菌すると容器内部に圧力が生じる。この圧力は内容物の温度における飽和蒸気圧と容器内空気の膨脹による圧力の合計値となる。缶・瓶詰は容器の耐圧性が高いので殺菌温度においては容器に変形・破損は発生しない。それに対しプラスチック容器は容器剛性が低いので殺菌装置内を飽和蒸気圧以上に加圧して加熱殺菌する。

加圧方法は定圧制御と等圧制御(定差圧制御)の2通りの方法がある。定圧制御と

は殺菌開始から冷却終了まで一定値の圧力をかけ続けるもので、主として袋状の容器に用いられる。袋状の容器は容器に柔軟性があり殺菌装置内のように容器全体に均一にかかる外圧に対しては高い抵抗性を持つとともに、容器内の残存空気が膨張することにより容器内圧力と殺菌装置圧力との差圧をある程度吸収することができる。このため、通常、容器内圧が外圧より高くないように定圧制御する。

それに対し箱状の容器、特に含気包装製品は内外の圧力差により容器が変形・破損しやすいので殺菌開始から冷却終了まで容器内の圧力変化に対応して殺菌装置内の圧力を変化させながら殺菌する必要がある(等圧制御)。

箱状の容器においても内圧よりも外圧に対する抵抗性の方が高いので、外圧の方が若干高くなるように制御させるが、熱水式殺菌装置\*(殺菌釜内を湯で満たして殺菌する方法)では装置内に満たされた水の水頭圧(水の重さ)により殺菌装置の上部と下部に配置される容器の間には圧力に差が生じる。この圧力差は殺菌装置の構造及び大きさにより異なるが、大型の殺菌装置(直径 1.3m)を使用した場合で最大 10kPa 程度の圧力差が生じる。低めの圧力設定をした場合、殺菌装置内上部では容器内圧の方が外圧よりも 10kPa 程度高くなる可能性があるが、安全率を見込んでその 2 倍の 20kPa の耐内圧強度があれば加熱殺菌中の容器の密封性は確保されと考えられる。

#### \*:熱水式殺菌装置

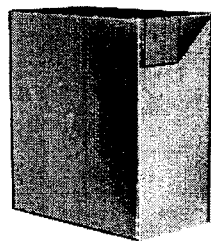
プラスチック容器用向けの装置は、熱媒体の種類により空気蒸気混合式、熱水式、熱水シャワー式の 3 種類に大別される。熱水式は微妙な圧力コントロール、冷却速度コントロールが可能であるなどの利点があるものの、装置内の上部と下部との間で水の重さによる圧力差が生じる。

#### 4. 箱状の容器の強度試験測定例

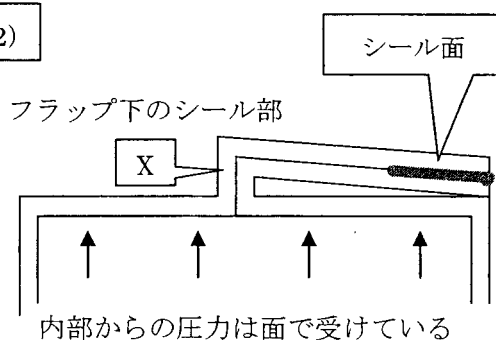
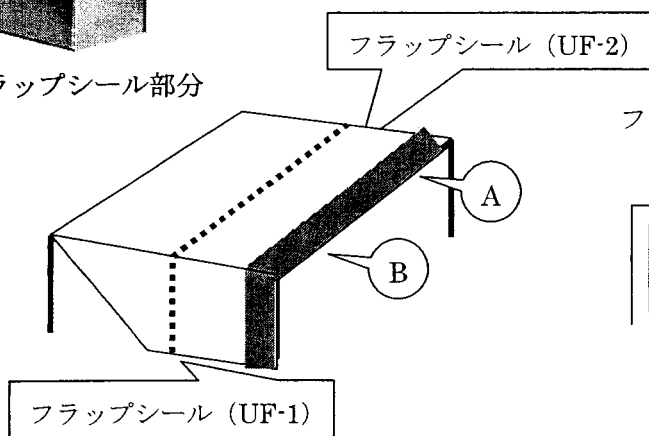
熱封かん部の折り曲げ加工等により強度を高めている容器の例は以下のとおり。

- 1) 原紙の平らな状態から、成形シール機により図のような形状に成形される。
- 2) 折り曲げ加工等により、内部からの圧力はシール部ではなく容器の内面で受け、フラップ構造によりその保形性・強度を保っている。
- 3) 上下2つ、計4つ(UF-1, UF-2, LF-1, LF-2)のフラップは熱風加熱方法によるヒートシールではがれぬように固定されている。
- 4) 容器上部は側面に折り曲げられたフラップシール(UF-1, UF-2)がシール部分を下方に固定する。
- 5) 容器下部は下面に折り曲げられたフラップシール(LF-1, LF-2)がシール部分を上方に固定する。

#### 箱形容器の成形例

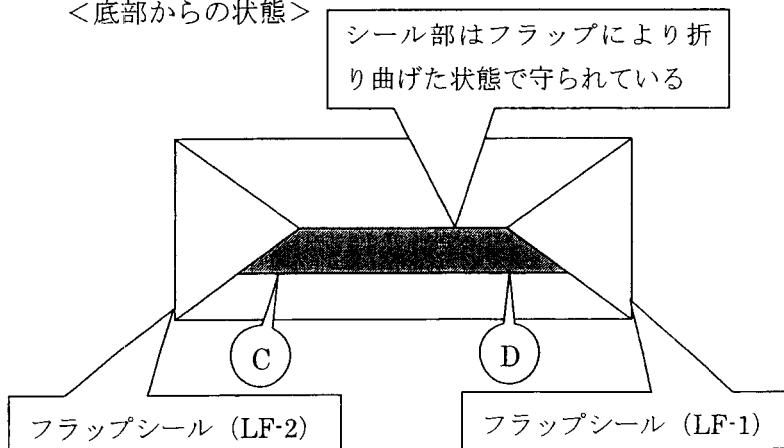


上部フラップシール部分

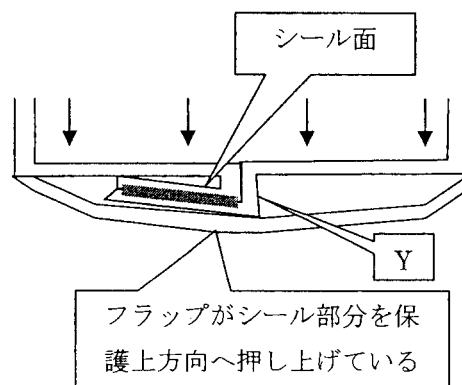


下部フラップシール部分

<底部からの状態>



<横からの状態>



熱封かん強度試験を実施するには、加工後(流通上)のパッケージ形状ではなく、次のように、補強された容器を破壊しなければ、試験試料が採取できない。

- ① フラップ固定シールの開放(UF-1, UF-2, LF-1, LF-2)
- ② トップ・ボトム共折り曲げを戻す(X,Y)

この容器について熱封かん強度試験及び内圧強度試験の結果は以下のとおりである。両試験はいずれも破壊試験のため、同一生産ロットの容器を試料とし、それぞれ測定した。

- ▶ 熱封かん強度は、一つの容器から4測定箇所(A、B、C及びD、前頁図参照)で、8容器を使用。
- ▶ 内圧強度試験は、一つの容器から一測定値で、12容器を使用。

表1. 熱封かん強度測定結果 [N/15mm]

試料 番号	測定部位			
	上部シール		下部シール	
	A	B	C	D
16	15	23	12	9
17	24	27	11	10
18	34	26	11	8
19	26	32	8	8
20	20	32	10	7
21	27	26	15	9
22	14	22	8	7
23	20	29	7	7
平均	24.8		9.2	
標準偏差	5.72		2.23	

表2. 内圧強度試験結果 [kPa]

試料番号	成型状態	破裂箇所
24	43	上部シール
25	39	上部シール
26	45	上部シール
27	41	上部シール
28	46	上部シール
29	45	上部シール
30	44	上部シール
31	41	上部シール
32	40	上部シール
33	39	上部シール
34	43	上部シール
35	42	上部シール
平均	42.3	
標準偏差	2.39	

\* 日本テトラパック㈱ 平成17年4月25日試験報告書(未発表)より引用



5. 規格基準案(下線部追加)

第3 器具及び容器包装

B 器具又は容器包装の一般試験法

2 強度等試験法

内圧強度試験

内容物又は水を満たし密封した容器包装に針を差し込み、空気漏れがないように固定し、これに圧力計及び圧縮機を接続する。次に圧縮機を作動させ、毎分 $1 \pm 0.2$ L の流量で空気を送入し、容器包装が破裂したときの最大圧力を読み取る。

E 器具又は容器包装の用途別規格

1 容器包装詰加圧加熱殺菌食品

(4)強度等試験法中の熱封かん強度試験を行うとき、測定された値が23N 以上であること。ただし、箱状の容器包装にあつては強度試験法中の内圧強度試験を行うことができ、破裂時の最大圧力が20kPa 以上であること。

新旧対照は別紙3

## 6. その他

平成19年2月22日府食第444号により、本件については食品安全委員会の食品健康影響評価を行うことが明らかに必要でないときに該当するとされたところである。

(今後の対応)

今後、WTO 通報、パブリックコメント等所定の手続きを行う。

### 薬事・食品衛生審議会食品衛生分科会器具・容器包装部会

氏名	所属・役職
井口 泰泉	大学共同利用機関法人自然科学研究機構岡崎バイオサイエンスセンター教授
河村 葉子	国立医薬品食品衛生研究所食品添加物部第三室長
神田 敏子	全国消費者団体連絡会事務局長
菅野 純	国立医薬品食品衛生研究所安全性生物試験研究センター毒性部長
品川 邦汎	岩手大学農学部教授
棚元 憲一	国立医薬品食品衛生研究所食品添加物部長
土屋 利江	国立医薬品食品衛生研究所療品部長
○ 西島 正弘	国立医薬品食品衛生研究所長
早川 和一	金沢大学大学院自然科学研究科教授
堀江 正一	埼玉県衛生研究所 水・食品担当部長
望月 恵美子	山梨県衛生公害研究所生活科学部長
鰐淵 英機	大阪市立大学大学院医学研究科都市環境病理学教授

○は部会長

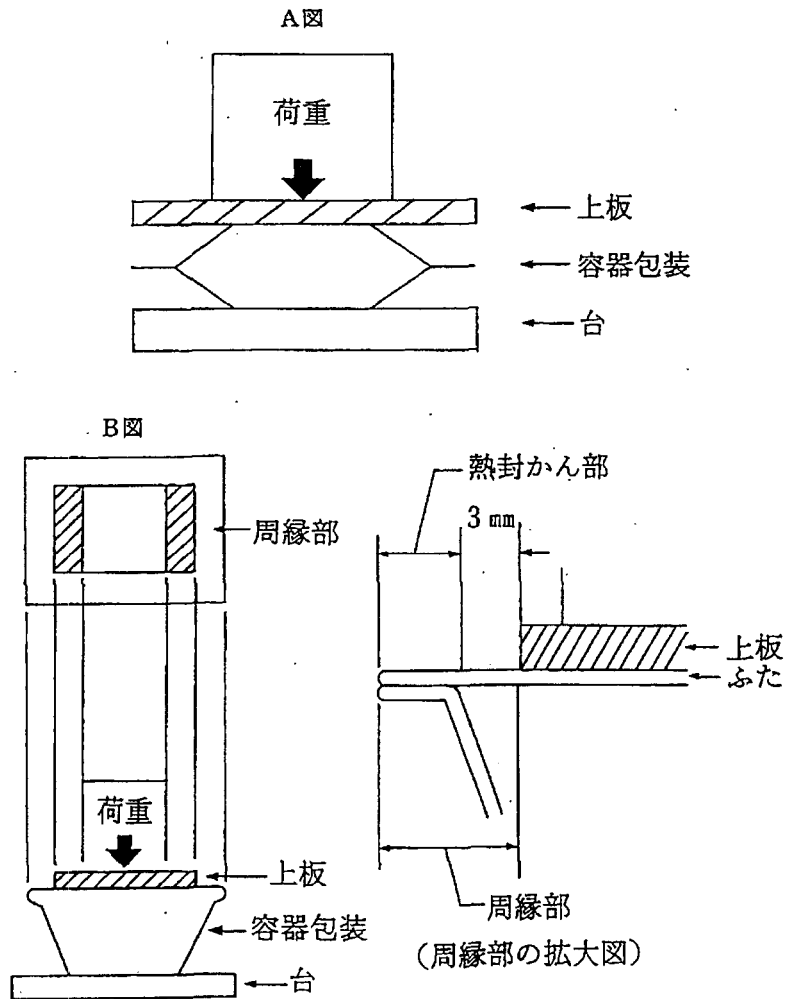
# 第3 器具及び容器包装

## B 器具又は容器包装一般の試験法

### 2 強度等試験法

#### 耐圧縮試験

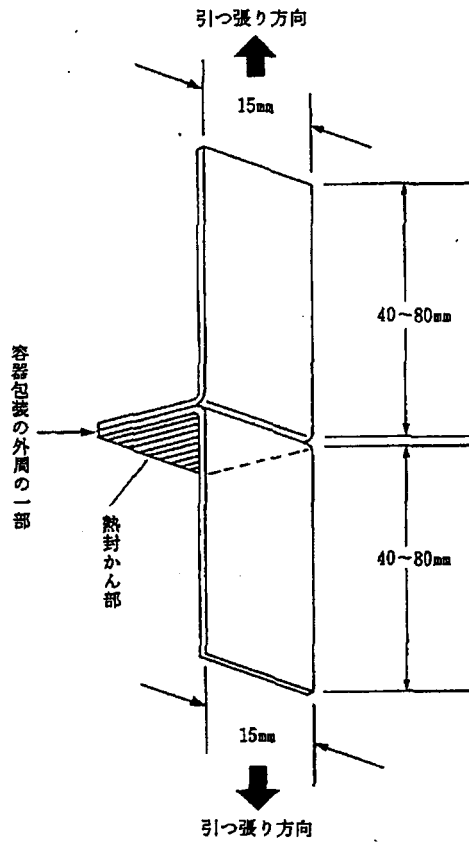
内容物又は水を満ち密封した容器包装をA図のように置き、次の表の第1欄に掲げる総重量のものにつきそれぞれ第2欄に掲げる荷重を1分間かけ、内容物又は水の漏れの有無を調べる。ただし、箱状の容器包装の場合は、B図のように置くこととする。



第 1 欄	第 2 欄
100 g 未満	20kg
100 g 以上 400 g 未満	40kg
400 g 以上 2,000 g 未満	60kg
2,000 g 以上	80kg

### 熱封かん強度試験

密封した容器包装の熱封かんした部分を次の図のように切りとって開き、その開いた両端を毎分300±20mmの速度で引っ張り、熱封かん部がはく離するまでの最大荷重を測定する。



### 落下試験

内容物又は水を満たして密栓又は密封した容器包装を、次の表の第1欄に掲げる総重量のものにつきそれぞれ第2欄に掲げる落下高さよりコンクリート床面上に容器包装の底面部又は平面部が当たるように2回落下させ、内容物又は水の漏れの有無を調べる。

第 1 欄	第 2 欄
100g 未満	80cm
100g 以上 400g 未満	50cm
400g 以上 2,000g 未満	30cm
2,000g 以上	25cm

## E 器具又は容器包装の用途別規格

### 1 容器包装詰加圧加熱殺菌食品（缶詰食品又は瓶詰食品を除く。以下この項において同じ。）の容器包装

容器包装詰加圧加熱殺菌食品の容器包装にあつては、次に掲げる条件のすべて（封かんが巻締めにより行われた容器包装にあつては(4)の条件を除く。）を満たすものでなければならない。

- (1) 遮光性を有し、かつ、気体透過性のないものであること。ただし、内容物が油脂の変敗による品質の低下のおそれのない場合であつては、この限りでない。
- (2) 水を満たし密封し、製造における加圧加熱と同一の加圧加熱を行つたとき、破損、変形、着色、変色などを生じないものであること。
- (3) 強度等試験法中の耐圧縮試験を行うとき、内容物又は水の漏れがないこと。
- (4) 強度等試験法中の熱封かん強度試験を行うとき、測定された値が23N以上であること。
- (5) 強度等試験法中の落下試験を行うとき、内容物又は水の漏れがないこと。ただし、容器包装が小売のために包装されている場合は、当該小売のための包装の状態のまま試験を行うこと。

# ヒートシール軟包装袋及び 半剛性容器の試験方法

Z 0238 : 1998

Testing methods for heat sealed flexible packages

## 8. 容器の破裂強さ試験

8.1 試験装置 装置は、図3に示すようなもので、試験容器に空気を送るための金属製の空気針、空気送入ホース、圧力計、空気圧縮機などの空気供給源を備え、容器に空気を送入して破裂させたときの試験容器内圧力が読み取れ、かつ、次の条件を備えていなければならない。

- 空気圧で測定する構造になっており、読取り可能な圧力の最小目盛が5 kPaであって、最大目盛が破裂強さの2倍以上であること。
- 空気送入量を、 $1.0 \pm 0.2$  l/minに保持するような構造であること。
- シール部が破裂したときに、その圧力の値を指示できる構造であること。

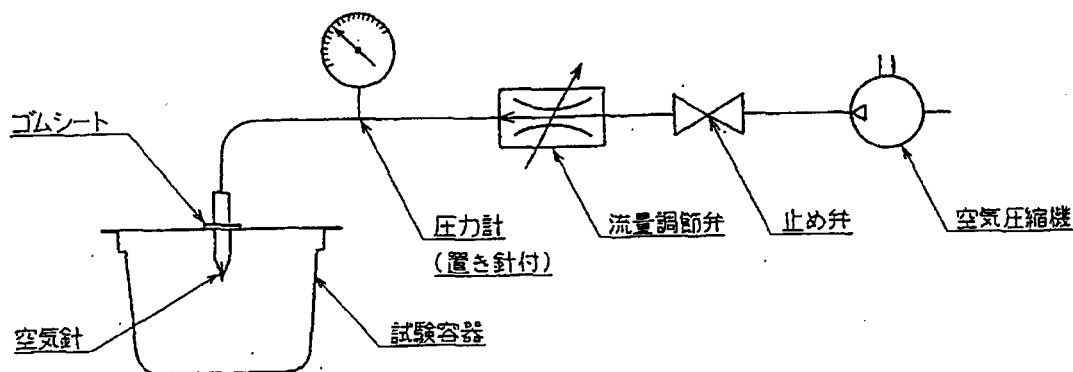


図3 破裂強さ試験装置

8.2 試料 試料の数は5個以上とする。

8.3 操作 試料を水平面に置き、ふた部に厚さ1 mm程度のゴムシートを必要によって接着剤、粘着テープなどで固定する。次に、ゴムシート部分に空気針を突き刺し<sup>(1)</sup>、試験機から空気を $1.0 \pm 0.2$  l/minの量で送入する。空気の送入は容器が破裂するまで続け<sup>(2)</sup>、容器が破裂したときの最大圧力を破裂強さとする。

注(1) 試料に空気針を突き刺す際、内容固形物に針を突き刺さないこと。

(2) 破裂によって内容物が飛散しないように、必要に応じてプラスチックシートなどで囲いをするとよい。

参考 容器の使用目的に応じた破裂強さの目安は、次のとおりである。

使用目的	破裂強さ kPa{kgf/cm <sup>2</sup> }
レトルト殺菌用容器などで、強い破裂強さを要する場合。	20{0.2}以上

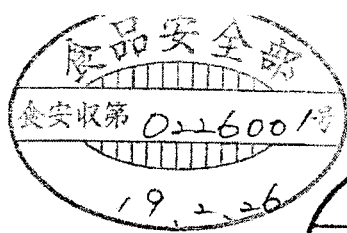
食品、添加物等の規格基準の一部を改正する件新旧対照条文  
 ○食品、添加物等の規格基準（昭和34年厚生省告示第370号）（抄）

（傍線の部分は改正部分）

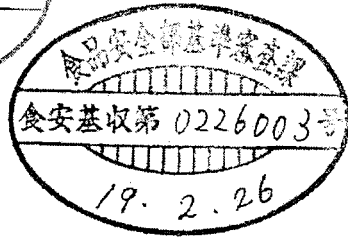
改 正 案	現 行
<p>第3 器具及び容器包装</p> <p>B 器具又は容器包装一般の試験法</p> <p>2 強度等試験法        (追加)  <u>内圧強度試験</u>  <u>内容物又は水を満たし密封した容器包装に針を差し込み、空気漏れがないように固定し、これに圧力計及び圧縮機を接続する。次に圧縮機を作動させ、毎分1±0.2Lの流量で空気を送入し、容器が破裂したときの最大圧力を読み取る。</u></p> <p>E 器具又は容器包装の用途別規格</p> <p>1 容器包装詰加圧加熱殺菌食品（缶詰食品又は瓶詰め食品を除く。以下この項において同じ。）の容器包装</p> <p>容器包装詰加圧加熱殺菌食品の容器包装にあつては、次に掲げる条件のすべて（封かんが巻締めにより行われた容器包装にあつては(4)の条件を除く。）を満たすものでなければならない。</p> <p>(1) 遮光性を有し、かつ、気体透過性のないものであること。ただし、内容物が油脂の変敗による品質の低下のおそれのない場合であつては、この限りではない。</p> <p>(2) 水を満たし密封し、製造における加圧加熱と同一の加圧加熱を行つたとき、破損、変形、着色、変色などを生じないものであること。</p> <p>(3) 強度等試験法中の耐圧縮試験を行うとき、内容物又は水の漏れがないこと。</p> <p>(4) 強度等試験法中の熱封かん強度試験を行うとき、測定された値が23N以上であること。<u>ただし、箱状の容器包装にあつては強度試験法中の内圧強度試験を行うことができ、破裂時の最大圧力が20 kPa以上であること。</u></p> <p>(5) 強度等試験法中の落下試験を行うとき、内容物又は水の漏れがないこと。ただし、容器包装が小売のために包装されている場合は、当該小売のための包装の状態のまま試験を行うこと。</p>	<p>第3 器具及び容器包装</p> <p>B 器具又は容器包装一般の試験法</p> <p>2 強度等試験法        (略)</p> <p>E 器具又は容器包装の用途別規格</p> <p>1 容器包装詰加圧加熱殺菌食品（缶詰食品又は瓶詰め食品を除く。以下この項において同じ。）の容器包装</p> <p>容器包装詰加圧加熱殺菌食品の容器包装にあつては、次に掲げる条件のすべて（封かんが巻締めにより行われた容器包装にあつては(4)の条件を除く。）を満たすものでなければならない。</p> <p>(1) 遮光性を有し、かつ、気体透過性のないものであること。ただし、内容物が油脂の変敗による品質の低下のおそれのない場合であつては、この限りではない。</p> <p>(2) 水を満たし密封し、製造における加圧加熱と同一の加圧加熱を行つたとき、破損、変形、着色、変色などを生じないものであること。</p> <p>(3) 強度等試験法中の耐圧縮試験を行うとき、内容物又は水の漏れがないこと。</p> <p>(4) 強度等試験法中の熱封かん強度試験を行うとき、測定された値が23N以上であること。</p> <p>(5) 強度等試験法中の落下試験を行うとき、内容物又は水の漏れがないこと。ただし、容器包装が小売のために包装されている場合は、当該小売のための包装の状態のまま試験を行うこと。</p>







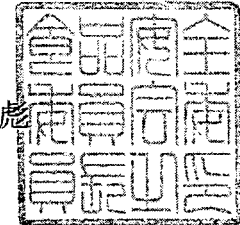
資料2-3



府食第444号  
平成19年2月22日

厚生労働大臣  
柳澤 伯夫 殿

食品安全委員会  
委員長 見上 彪



食品安全基本法第11条第1項第1号の食品健康影響評価を行う  
ことが明らかに必要でないときについて（回答）

平成19年2月16日付け厚生労働省発食安第0216011号により貴省  
から当委員会に対し照会された事項について、次のとおり回答します。

#### 記

以下の場合には、食品安全基本法（平成15年法律第48号）第24条第1項第1号の規定に基づき、厚生労働大臣が当委員会に意見を求めるに当たって、同法第11条第1項第1号の食品健康影響評価を行うことが明らかに必要でないときに該当すると認められる。

食品衛生法（昭和22年法律第233号）第18条第1項の規定に基づき定められた食品、添加物等の規格基準（昭和34年厚生省告示第370号）第3器具及び容器包装の部 B 器具又は容器包装一般の試験法 2 強度等試験法に新しい試験を設けるとともに、E 器具又は容器包装の用途別規格 1 容器包装詰加圧加熱殺菌食品（缶詰食品又は瓶詰め食品を除く。以下この項において同じ。）の容器包装の（4）について、箱状等の容器包装に対しては上記の新しい試験による強度評価を適用することができる旨の変更を行おうとする場合。

