

表7. 感染症及び罹患患者の基礎疾患名内訳

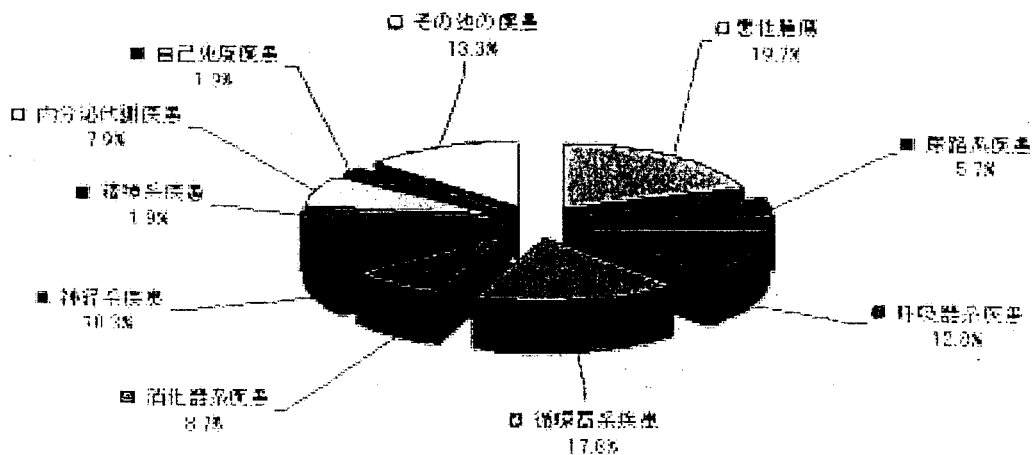
	感染患者数	罹患患者数	MRSA感染患者数	MRSA罹患患者数	PRSP感染患者数	PRSP罹患患者数	その他の感染患者数	その他の罹患患者数
悪性腫瘍	770(19.7)	754(19.7)	721(19.8)	708(19.8)	7(8.0)	7(8.0)	42(22.7)	39(22.8)
尿路系疾患	222(5.7)	212(5.5)	203(5.6)	195(5.5)	1(1.1)	1(1.1)	18(9.7)	16(9.4)
呼吸器系疾患	501(12.8)	495(12.9)	430(11.8)	426(11.9)	49(55.7)	49(55.7)	22(11.9)	20(11.7)
循環器系疾患	696(17.8)	681(17.8)	665(18.3)	651(18.2)	8(9.1)	8(9.1)	23(12.4)	22(12.9)
消化器系疾患	340(8.7)	332(8.7)	317(8.7)	311(8.7)	3(3.4)	3(3.4)	20(10.8)	18(10.5)
神経系疾患	404(10.3)	393(10.3)	380(10.4)	371(10.4)	6(6.8)	6(6.8)	18(9.7)	16(9.4)
精神系疾患	75(1.9)	73(1.9)	72(2.0)	70(2.0)	1(1.1)	1(1.1)	2(1.1)	2(1.2)
内分泌代謝疾患	310(7.9)	304(7.9)	289(7.9)	284(8.0)	5(5.7)	5(5.7)	16(8.6)	15(8.8)
自己免疫疾患	74(1.9)	73(1.9)	69(1.9)	68(1.9)	2(2.3)	2(2.3)	3(1.6)	3(1.8)
その他の疾患	521(13.3)	512(13.4)	494(13.6)	486(13.6)	6(6.8)	6(6.8)	21(11.4)	20(11.7)
基礎疾患件数計	3,913(100.0)	3,829(100.0)	3,640(100.0)	3,570(100.0)	88(100.0)	88(100.0)	185(100.0)	171(100.0)

()内は百分率

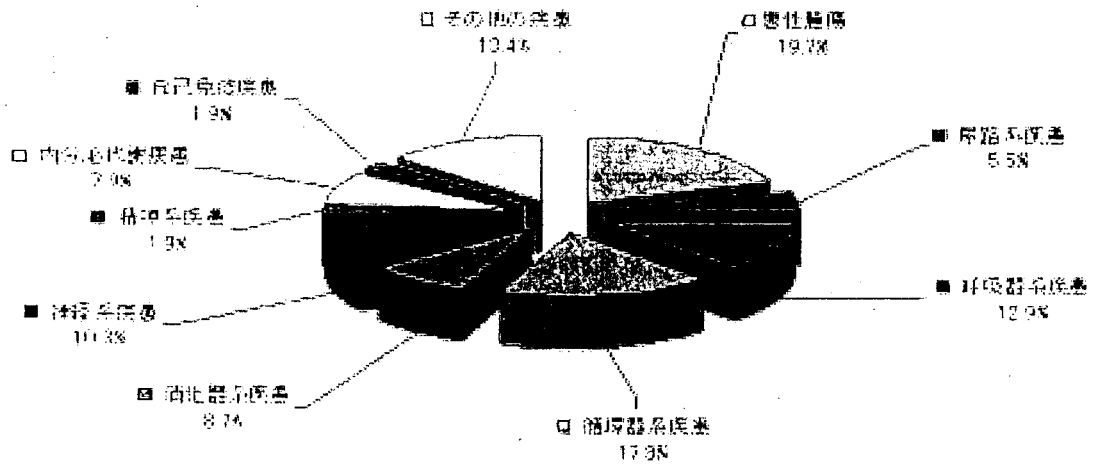
注:MRSA感染症の集計はMRSAと多剤耐性緑膿菌の重複感染症およびMRSAとメタロβラクタマーゼ産生グラム陰性菌の重複感染症を除いています。

全体

感染症患者数の基礎疾患名別内訳

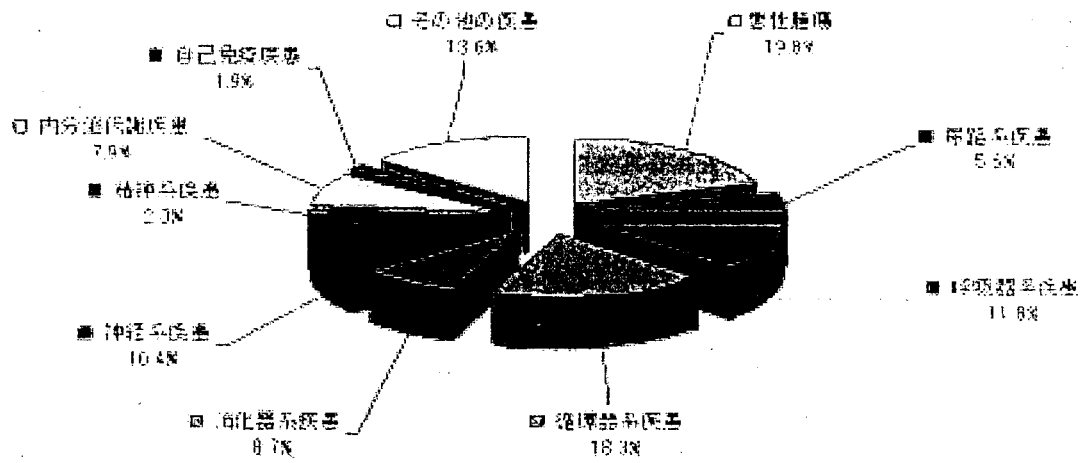


罹患者数の基礎疾患名別内訳

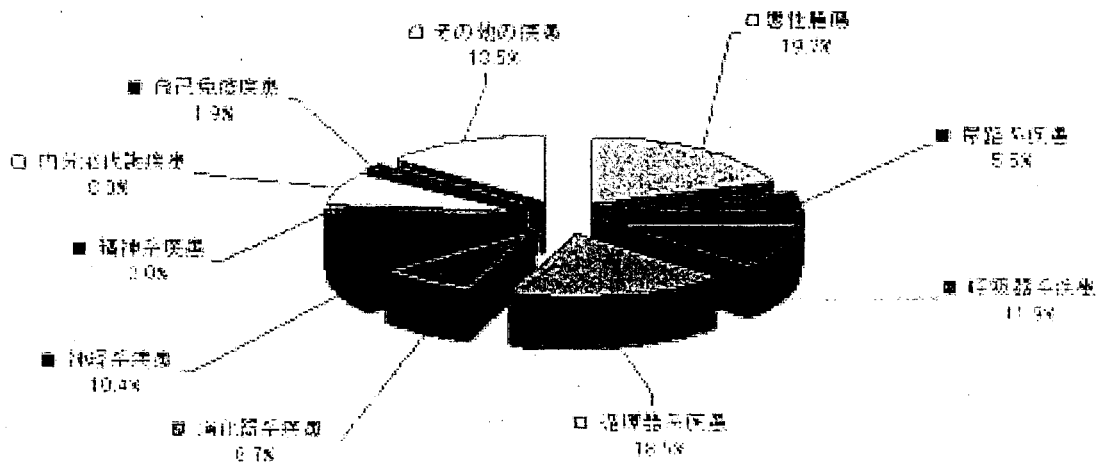


MRSA

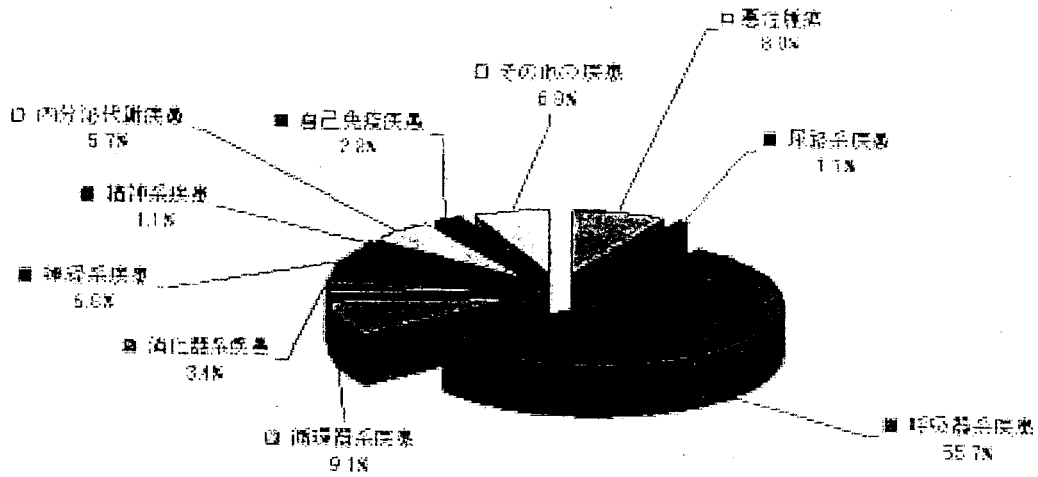
MRSA感染症患者数の基礎疾患名別内訳



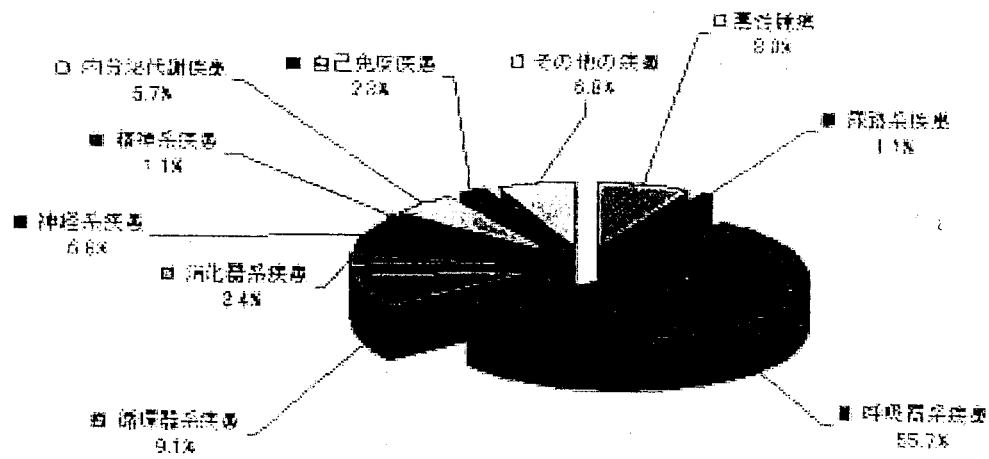
MRSA菌血症患者数の基礎疾患名別内訳



PRSP感染症患者数の基礎疾患名別内訳

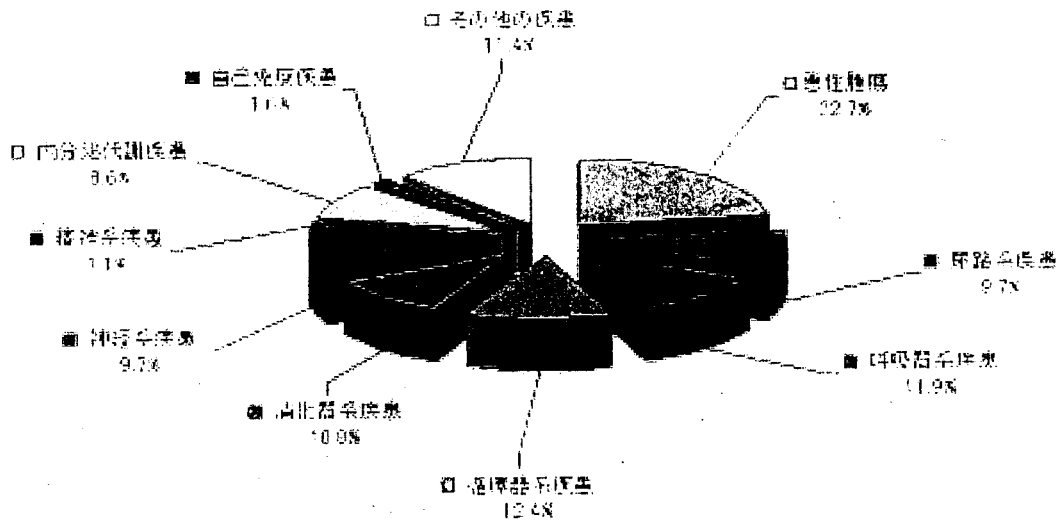


PRSP罹患者数の基礎疾患名別内訳



その他

その他感染症患者数の基礎疾患名別内訳



その他罹患患者数の基礎疾患名別内訳

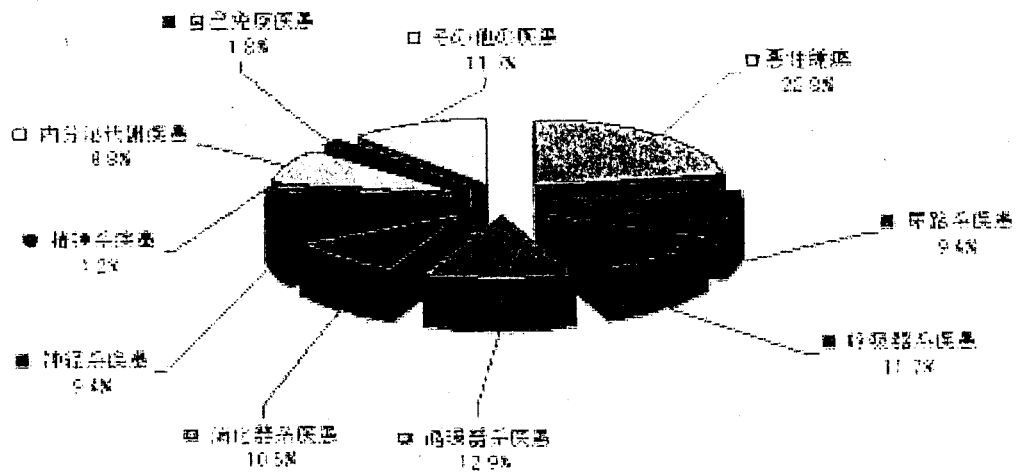
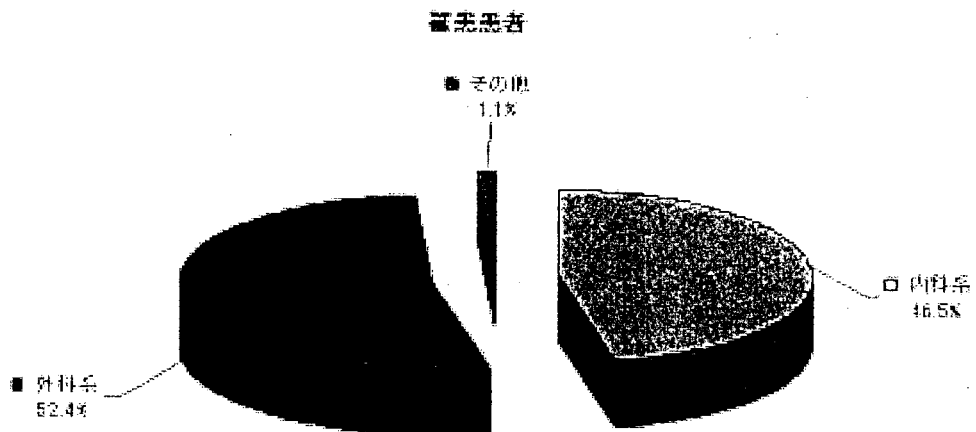
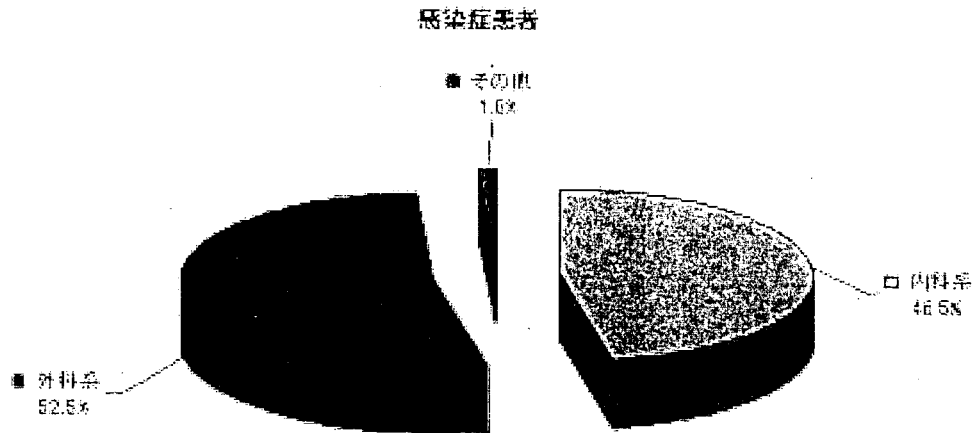


表 8. 感染症及び罹患患者の診療科内訳

	感染患者	罹患患者	MRSA感染患者	MRSA罹患患者	PRSP感染患者	PRSP罹患患者	その他の感染患者	その他の罹患患者
内科系	1,490	1,451	1,314	1,282	96	96	80	73
外科系	1,679	1,638	1,603	1,567	14	14	62	57
その他	33	33	33	33	0	0	0	0
計	3,202	3,122	2,950	2,882	110	110	142	130

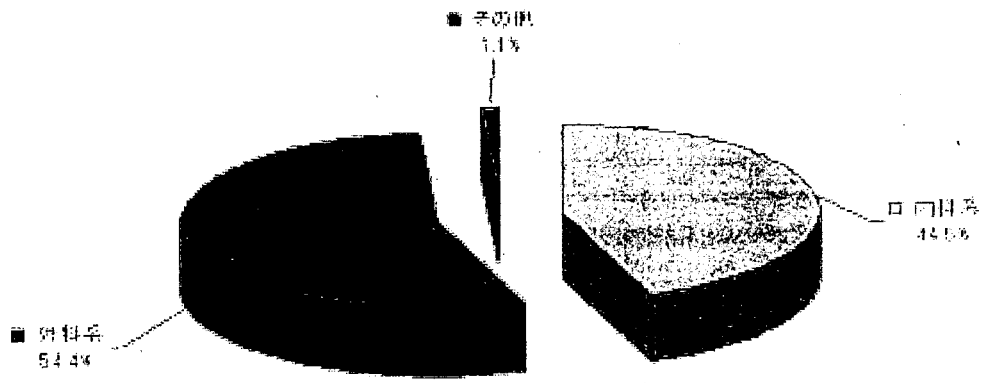
注: MRSA感染症の集計はMRSAと多剤耐性緑膿菌の重複感染症およびMRSAとメタロβラクタマーゼ産生グラム陰性菌の重複感染症を除いています。

全体

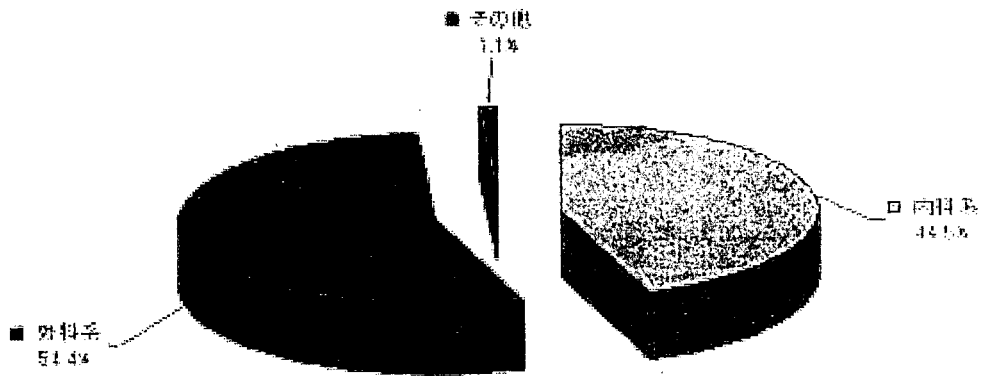


MRSA

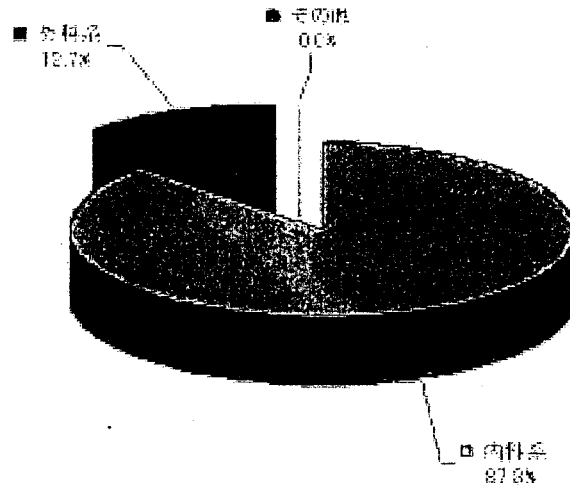
MRSA感染症患者



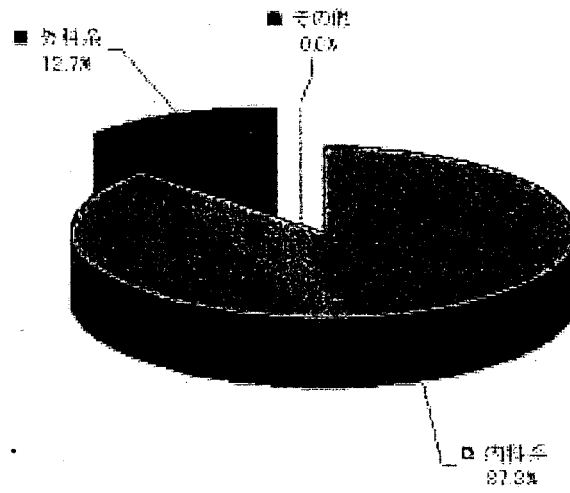
MRSA罹患患者



PRSP感染症患者

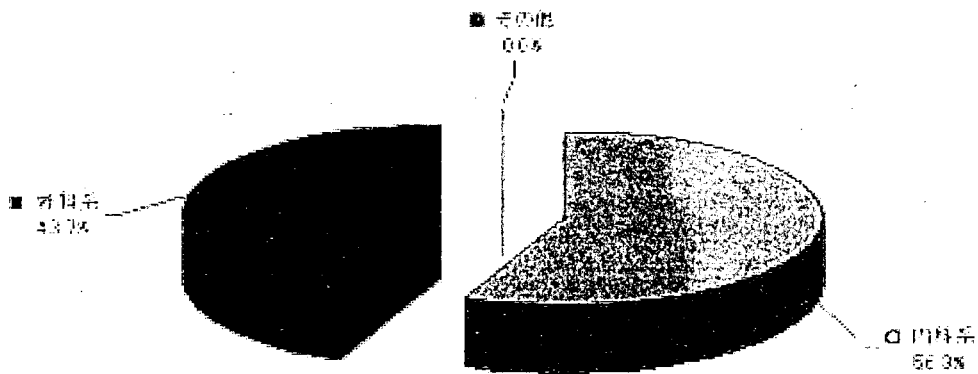


PRSP罹患者



その他

その他感染症患者



その他罹患者

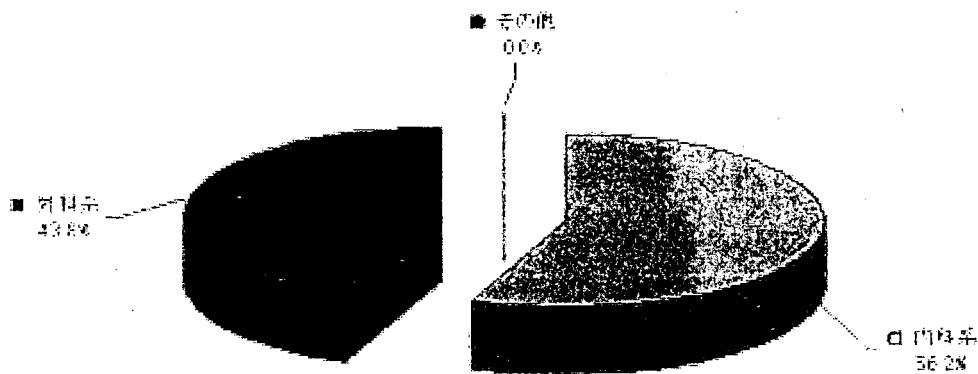


表9. 感染症及び罹患患者の体温分布

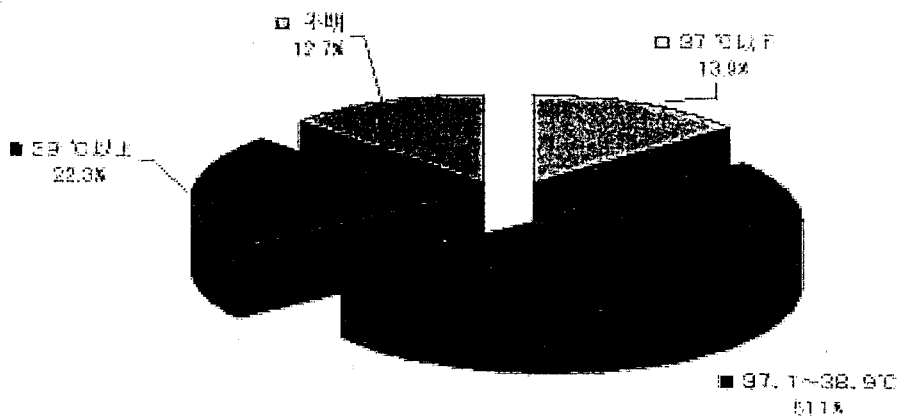
	感染症患者数	罹患患者数	MRSA感染症患者数	MRSA罹患患者数	PRSP感染症患者数	PRSP罹患患者数	その他の感染症患者数	その他の罹患患者数
37℃以下	444(13.9)	428(13.7)	411(13.9)	396(13.7)	13(11.8)	13(11.8)	20(14.1)	19(14.6)
37.1～38.9℃	1,636(51.1)	1,592(51.0)	1,520(51.5)	1,478(51.3)	54(49.1)	54(49.1)	62(43.7)	60(46.2)
39℃以上	715(22.3)	698(22.4)	641(21.7)	632(21.9)	32(29.1)	32(29.1)	42(29.6)	34(26.2)
不明	407(12.7)	404(12.9)	378(12.8)	376(13.0)	11(10.0)	11(10.0)	18(12.7)	17(13.1)
計	3,202(100.0)	3,122(100.0)	2,950(100.0)	2,882(100.0)	110(100.0)	110(100.0)	142(100.0)	130(100.0)

()内は百分率

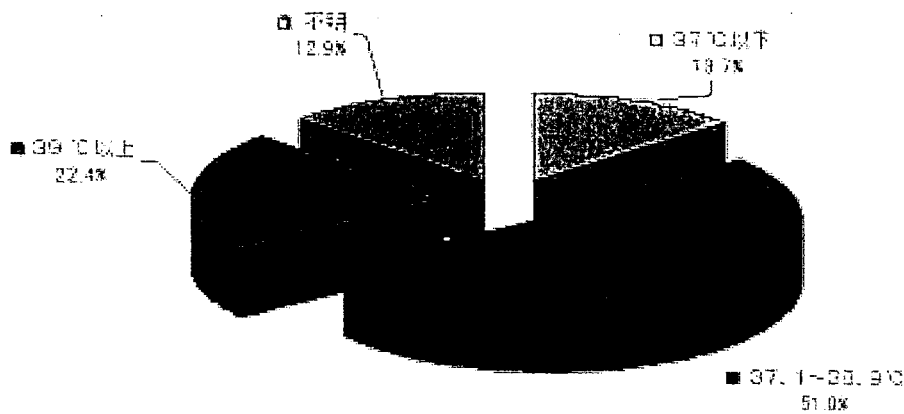
注:MRSA感染症の集計はMRSAと多剤耐性緑膿菌の重複感染症およびMRSAとメタロβラクタマーゼ産生グラム陰性菌の重複感染症を除いています。

全体

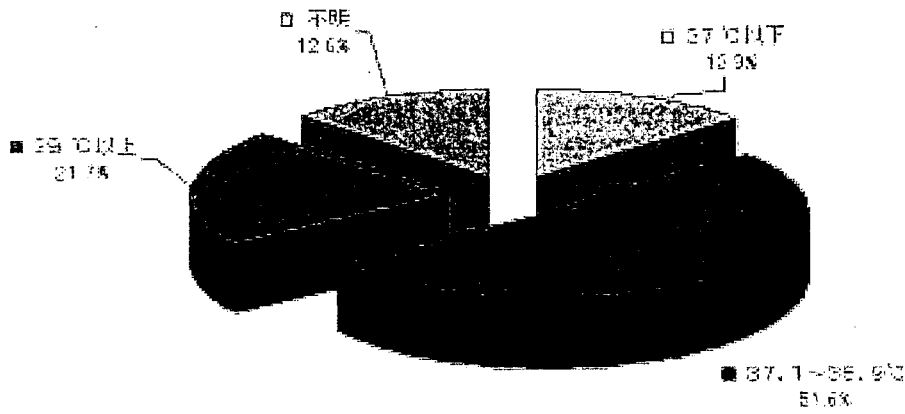
感染症患者数の体温分布



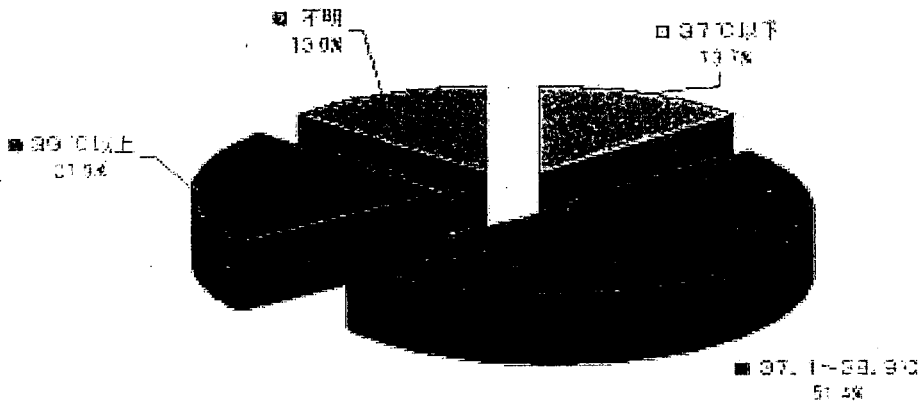
罹患患者数の体温分布



MRSA感染症患者数の体温分布

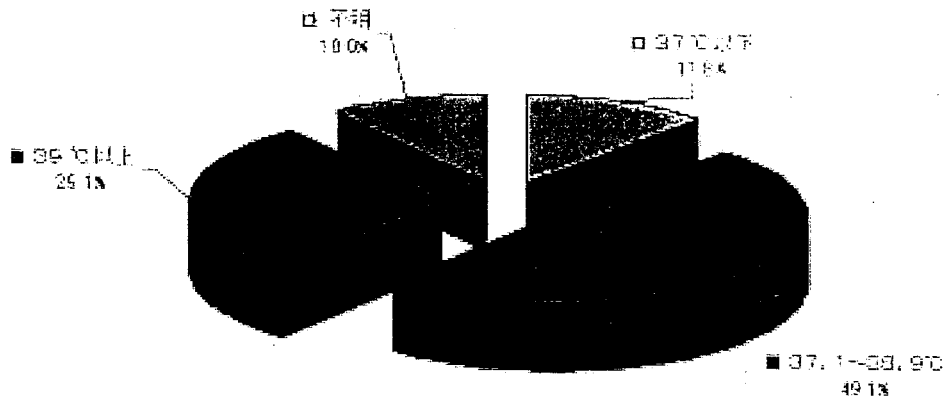


MRSA罹患患者数の体温分布

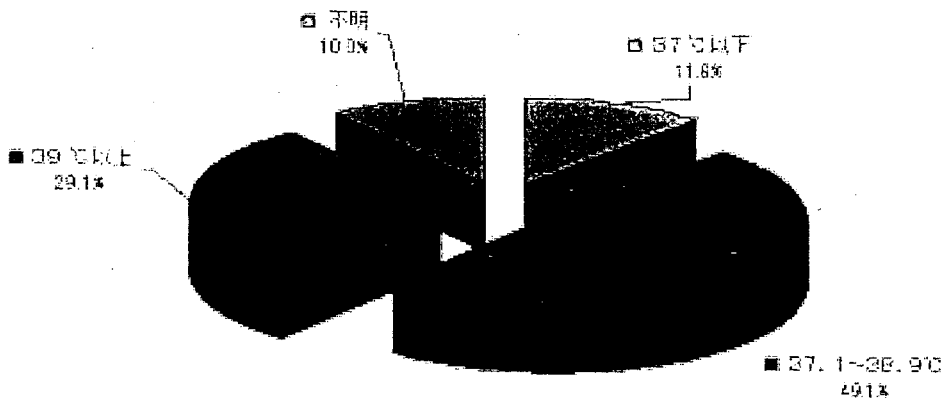


PRSP

PRSP感染症患者数の体温分布

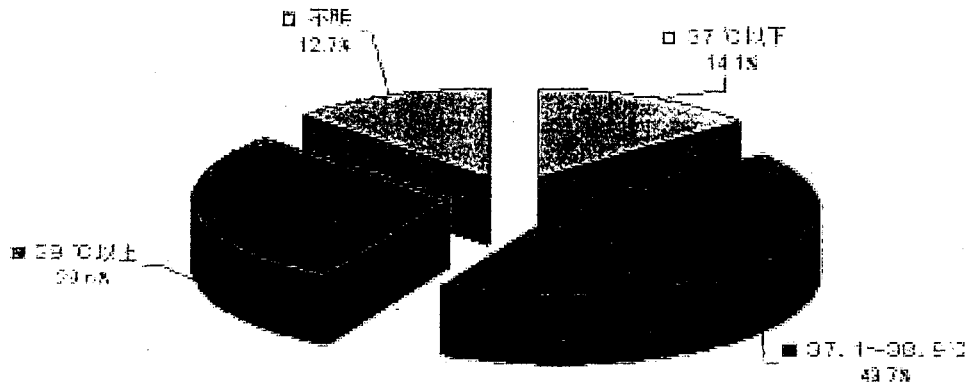


PRSP罹患患者数の体温分布

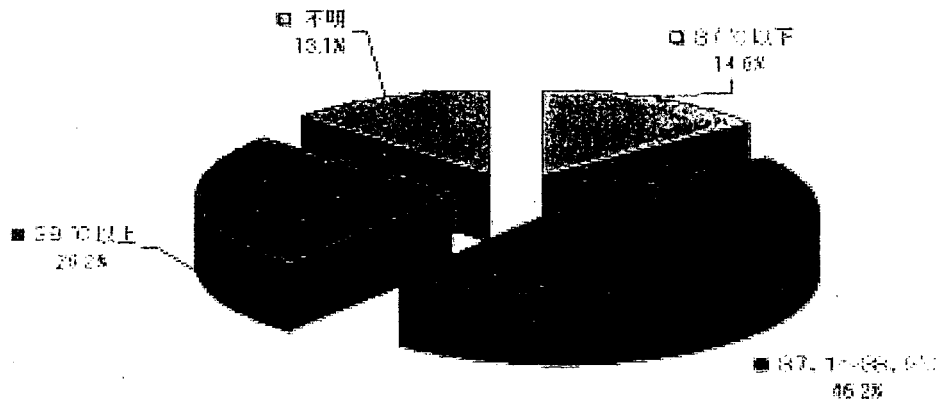


その他

その他感染症患者数の体温分布



その他菌症患者数の体温分布



◀ 図表 1-2-3-4 ▶

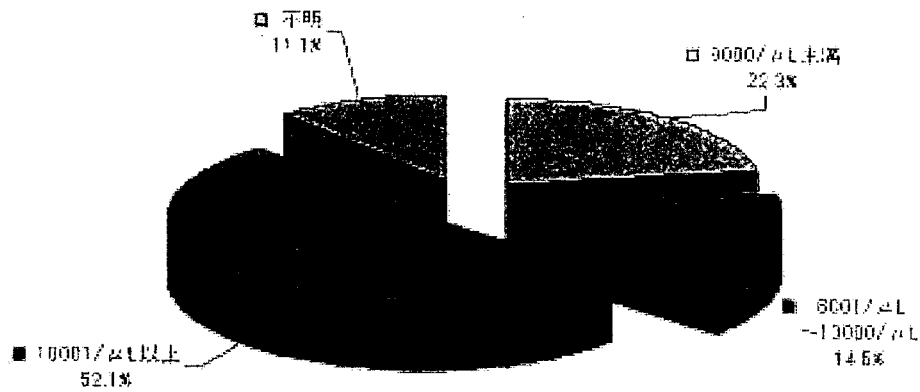
表 10. 感染症及び罹患患者の白血球数分布

白血球数	感染患者数	罹患患者数	MRSA感染患者数	MRSA罹患患者数	PRSP感染患者数	PRSP罹患患者数	その他の感染患者数	その他の罹患患者数
8000/ μ L未満	715 (22.3)	692 (22.2)	665 (22.5)	644 (22.3)	16(14.5)	16(14.5)	34(23.9)	32(24.6)
8001/ μ L~10000/ μ L	464 (14.5)	456 (14.6)	422 (14.3)	415 (14.4)	20(18.2)	20(18.2)	22(15.5)	21(16.2)
10001/ μ L以上	1,668 (52.1)	1,624 (52.0)	1,537 (52.1)	1,499 (52.0)	65(59.1)	65(59.1)	66(46.5)	60(46.2)
不明	355 (11.1)	350 (11.2)	326 (11.1)	324 (11.2)	9(8.2)	9(8.2)	20(14.1)	17(13.1)
計	3,202 (100.0)	3,122 (100.0)	2,950 (100.0)	2,882 (100.0)	110 (100.0)	110 (100.0)	142(100.0)	130(100.0)

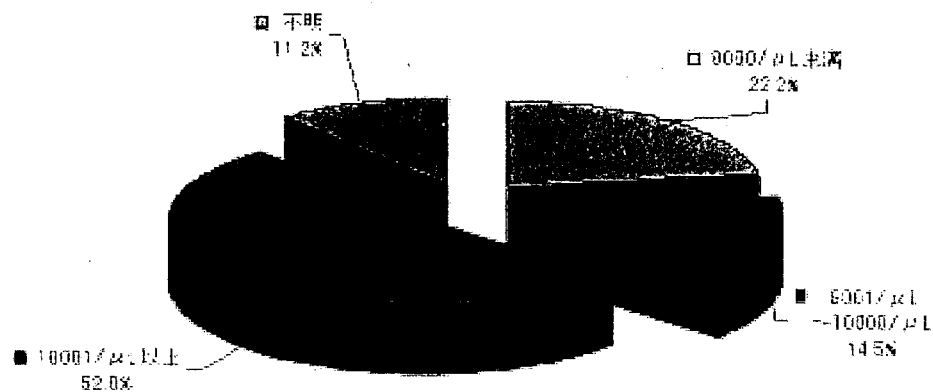
注：MRSA感染症の集計はMRSAと多剤耐性緑膿菌の重複感染症およびMRSAとメタロ β ラクタマーゼ産生グラム陰性菌の重複感染症を除いています。

全体

感染症患者数の白血球数分布

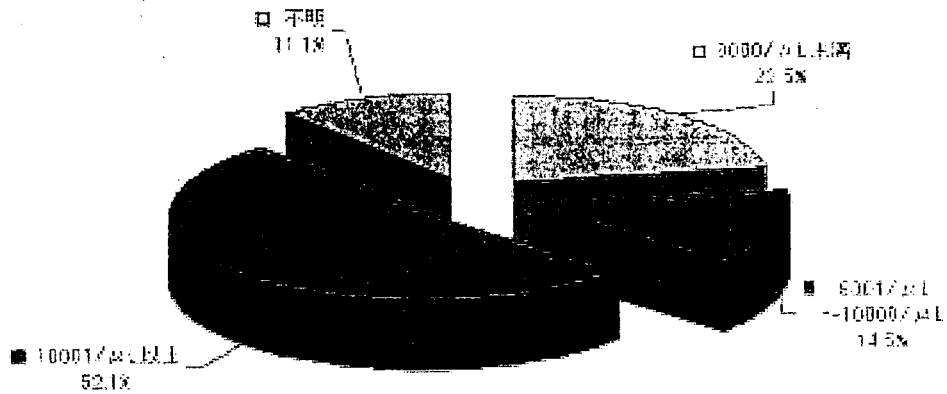


罹患患者数の白血球数分布

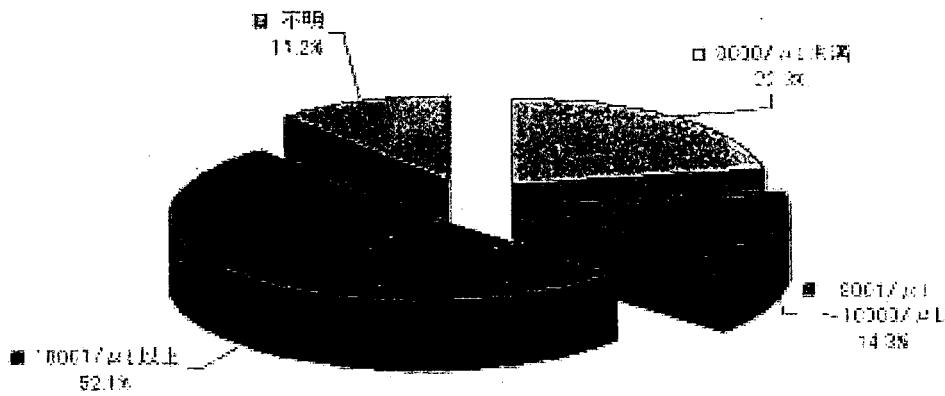


MRSA

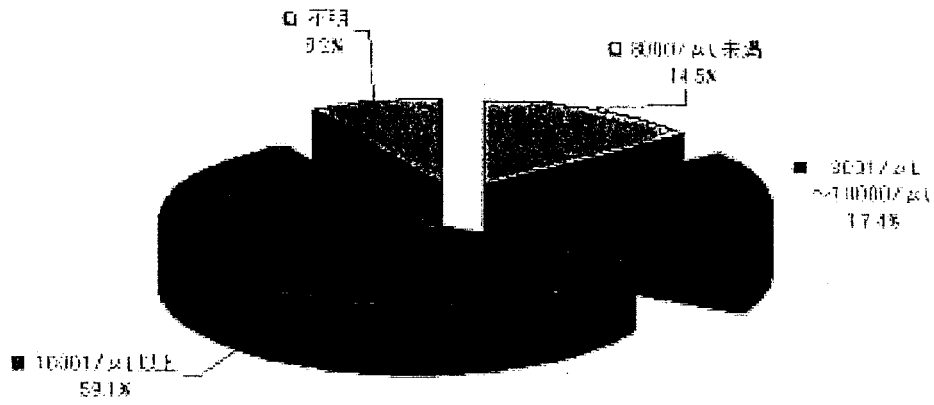
MRSA感染症患者数の白血球数分布



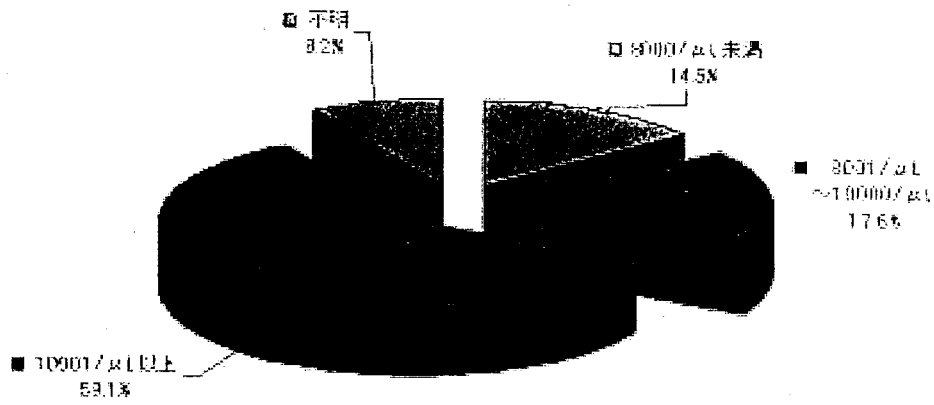
MRSA罹患患者数の白血球数分布



PRSP感染症患者数の白血球数分布

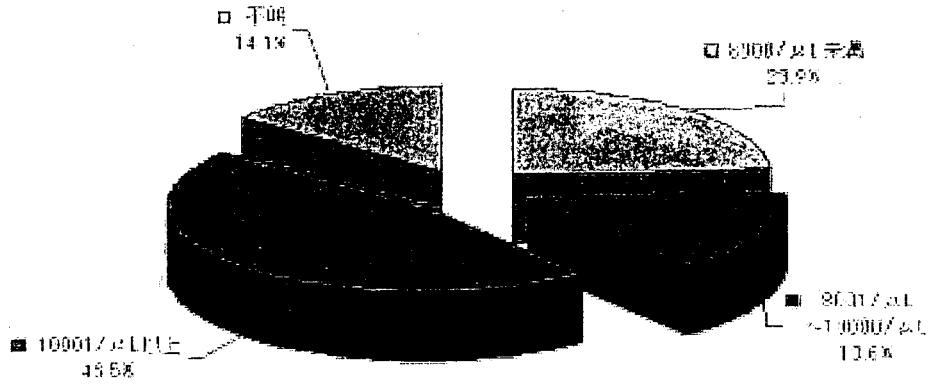


PRSP無菌症患者数の白血球数分布



その他

その他感染症患者数の白血球数分布



その他罹患者数の白血球数分布

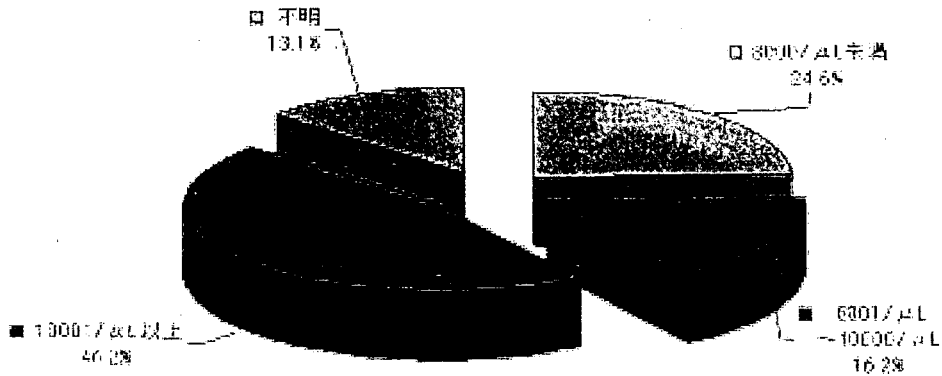


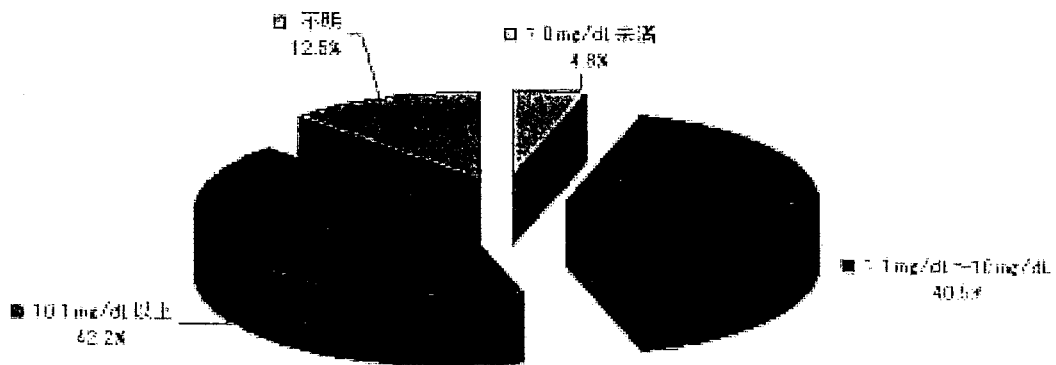
表 1 1. 感染症及び罹患患者のCRP値分布

CRP値	感染患者数	罹患患者数	MRSA感染患者数	MRSA罹患患者数	PRSP感染患者数	PRSP罹患患者数	その他の感染患者数	その他の罹患患者数
1.0mg/dL未満	153 (4.8)	147 (4.7)	133 (4.5)	127 (4.4)	15 (13.6)	15 (13.6)	5 (3.5)	5 (3.8)
1.1mg/dL~10mg/dL	1,298 (40.5)	1,256 (40.2)	1,202 (40.7)	1,165 (40.4)	45 (40.9)	45 (40.9)	51 (35.9)	46 (35.4)
10.1mg/dL以上	1,350 (42.2)	1,323 (42.4)	1,248 (42.3)	1,225 (42.5)	41 (37.3)	41 (37.3)	61 (43.0)	57 (43.8)
不明	401 (12.5)	396 (12.7)	367 (12.4)	365 (12.7)	9 (8.2)	9 (8.2)	25 (17.6)	22 (16.9)
計	3,202 (100.0)	3,122 (100.0)	2,950 (100.0)	2,882 (100.0)	110 (100.0)	110 (100.0)	142 (100.0)	130 (100.0)

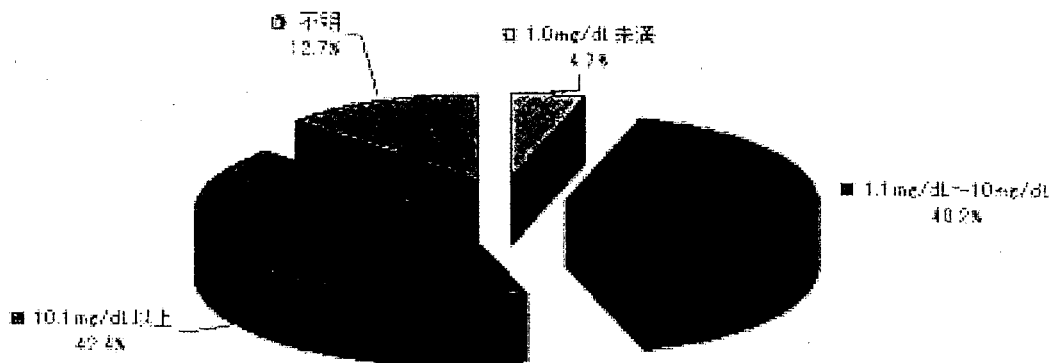
注：MRSA感染症の集計はMRSAと多剤耐性緑膿菌の重複感染症およびMRSAとメタロβラクタマーゼ産生グラム陰性菌の重複感染症を除いています。

全体

感染症患者数のCRP値分布

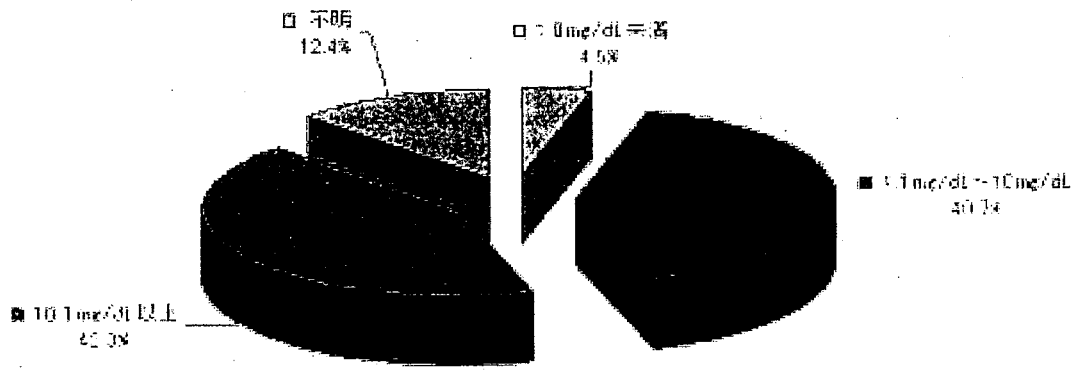


罹患患者数のCRP値分布

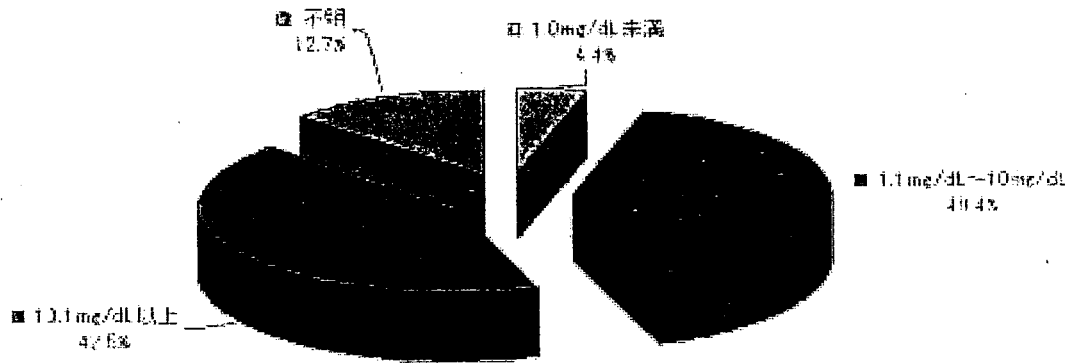


MRSA

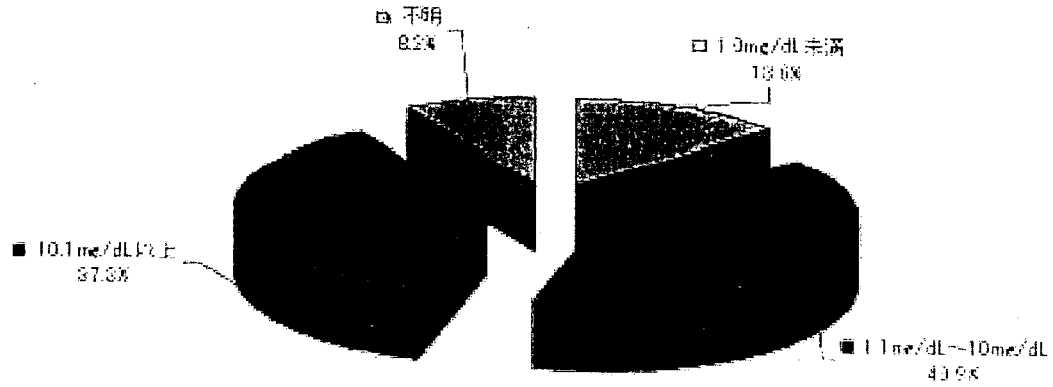
MRSA感染症患者数のCRP値分布



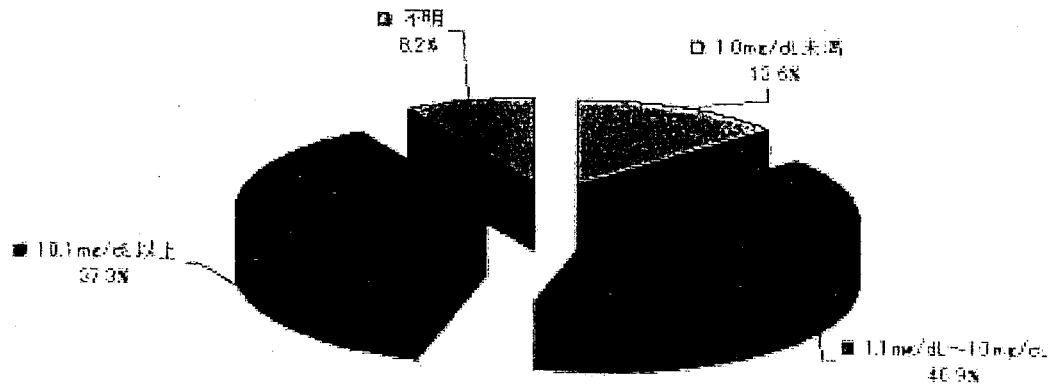
MRSA罹患患者数のCRP値分布



PRSP感染症患者数のCRP値分布

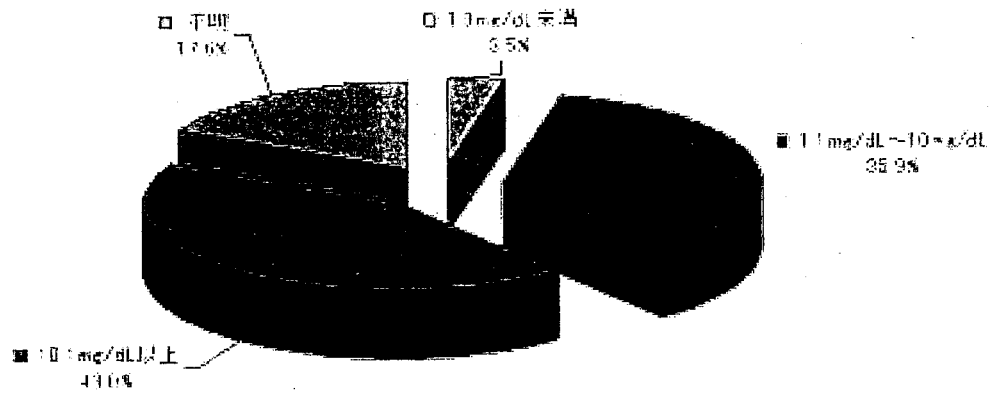


PRSP罹患者数のCRP値分布

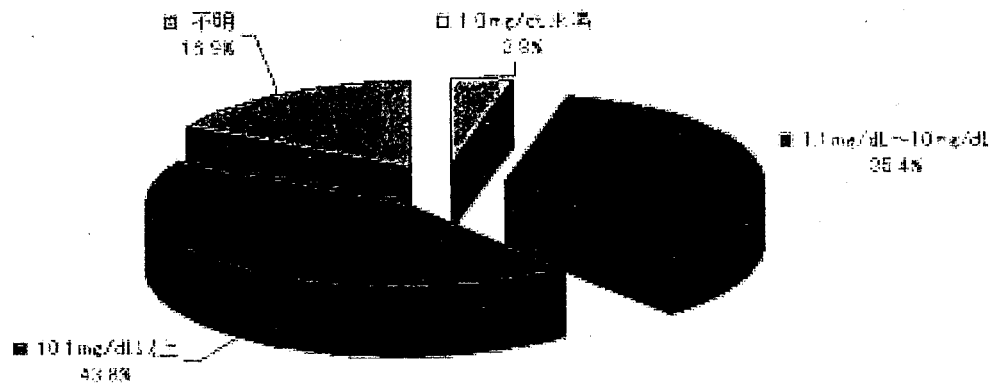


その他

その他感染症患者数のCRP値分布



その他罹患患者数のCRP値分布



◀ 表紙・1・2・3・4 ▶