

# 都道府県別の医療費に関する レーダーチャート

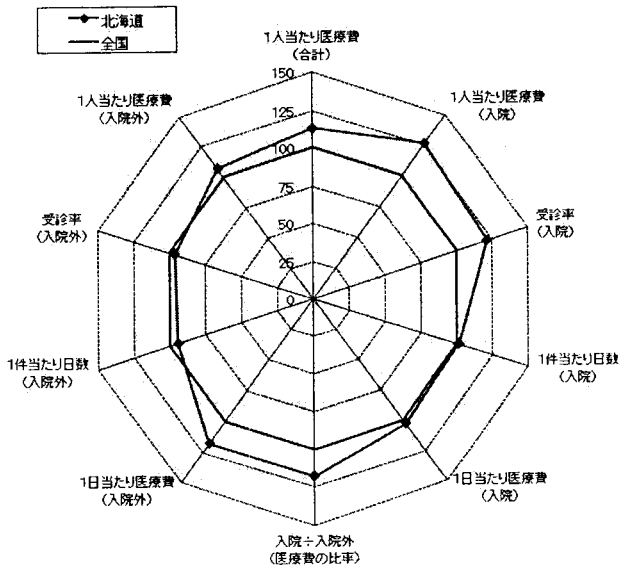
(第5回全国健康保険協会運営委員会(1/30)提出資料より厚生労働省保険局が抜粋して作成したもの)

データ:レセプト基本情報データより集計  
 年次:平成19年度計(3~2月ベース)

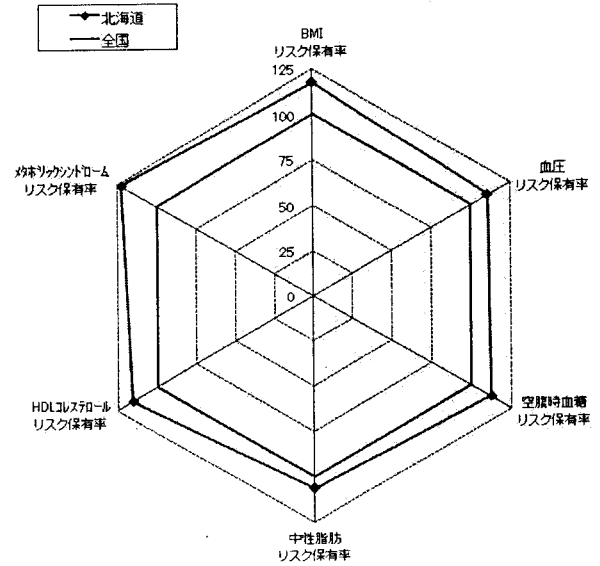
データ:政府管掌健康保険生活習慣病予防健診データ  
 年次:平成19年度

## 北海道

全傷病:医療費

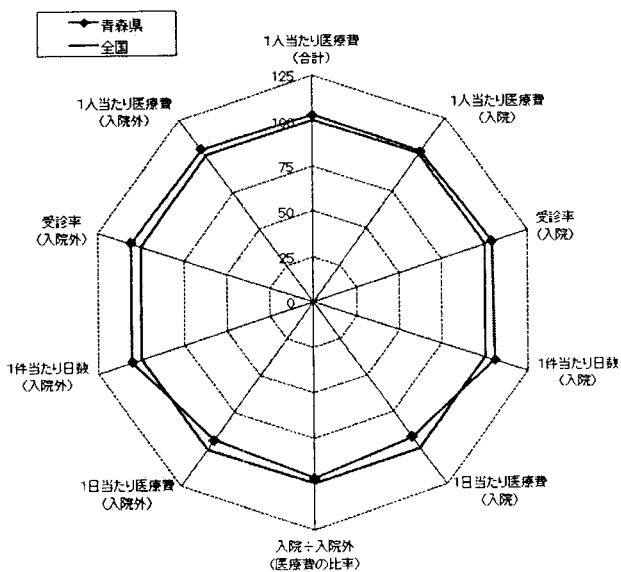


健診データ

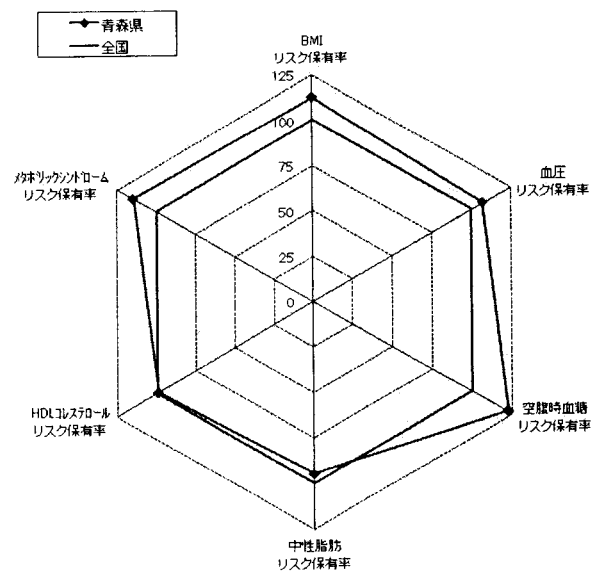


## 青森県

全傷病:医療費

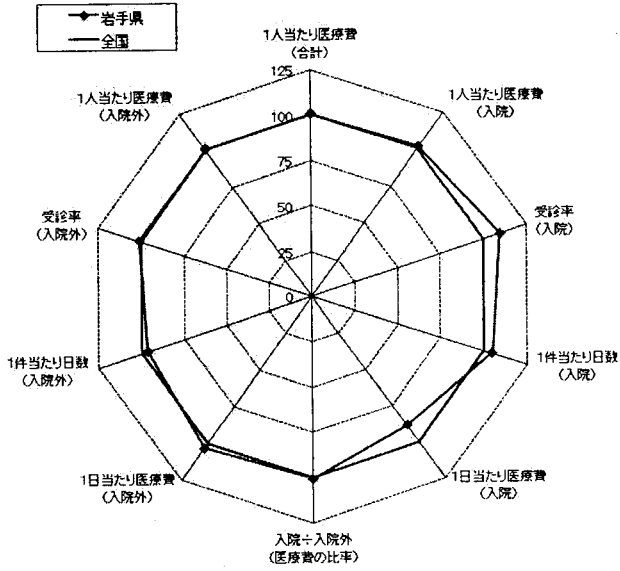


健診データ

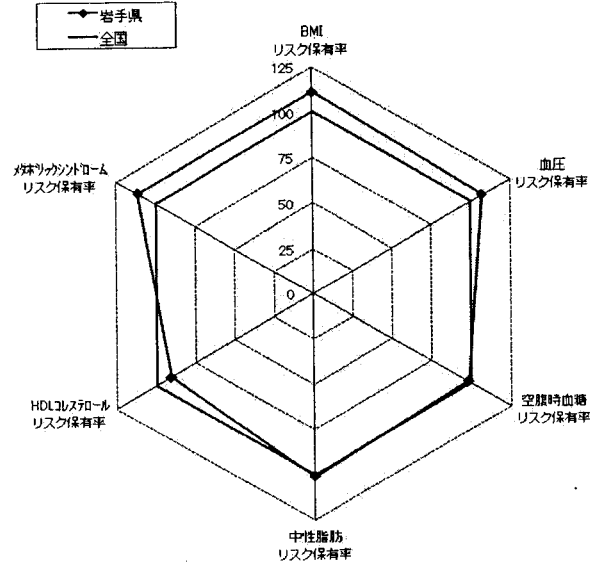


# 岩手県

全傷病：医療費

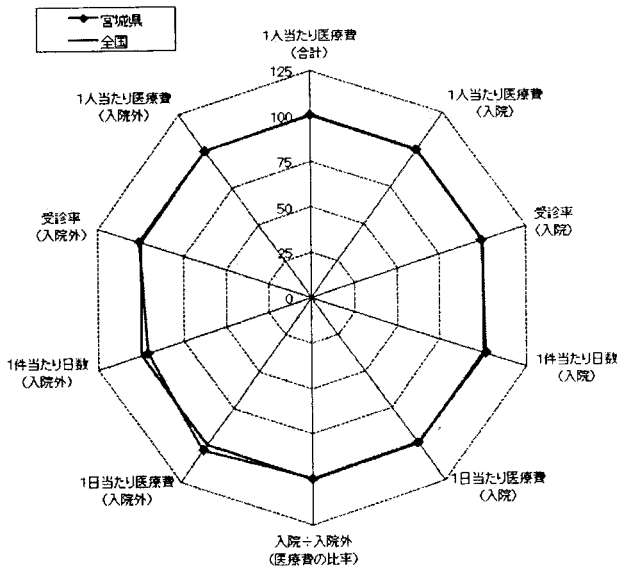


健診データ

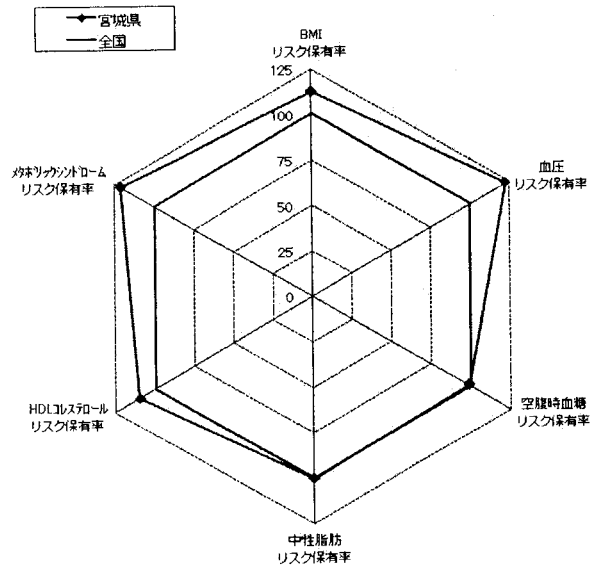


# 宮城県

全傷病：医療費

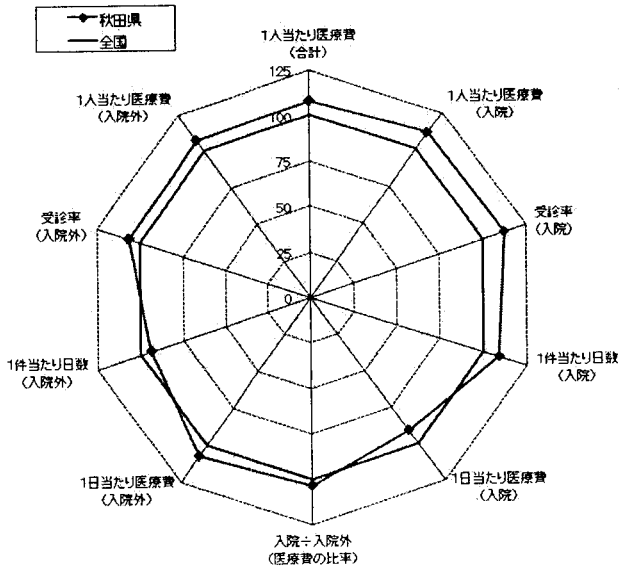


健診データ

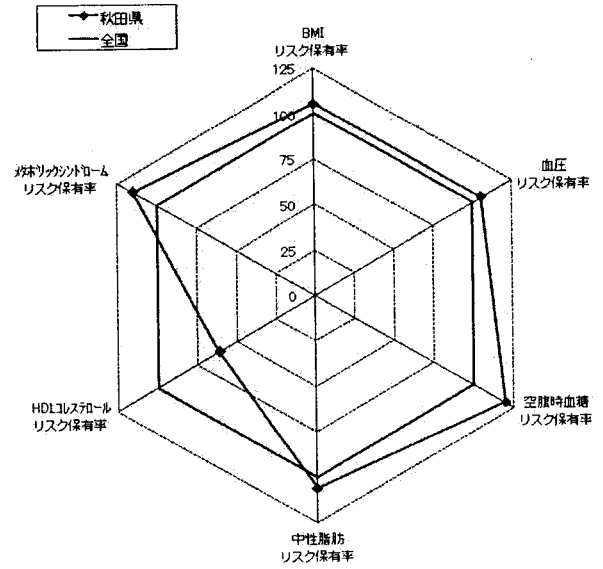


# 秋田県

全傷病：医療費

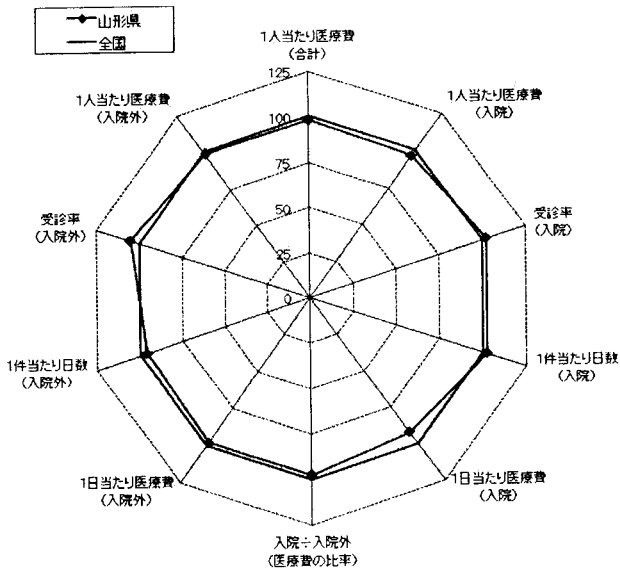


健診データ

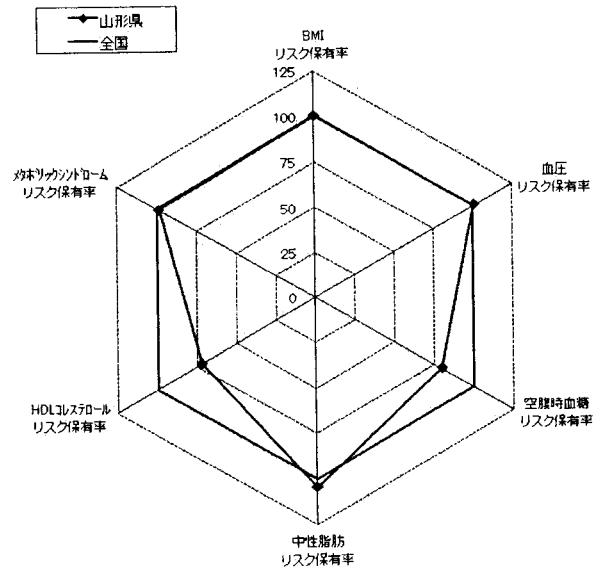


# 山形県

全傷病：医療費

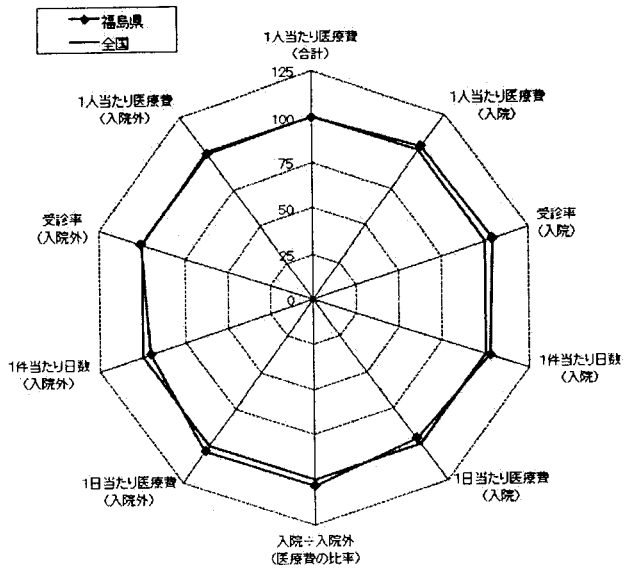


健診データ

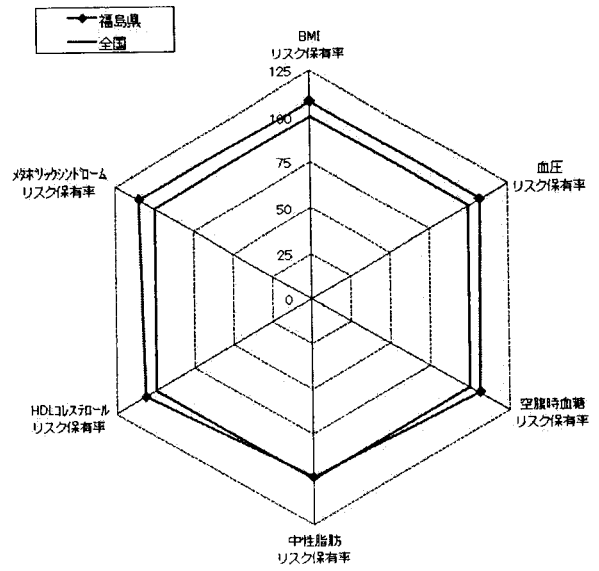


# 福島県

全傷病：医療費

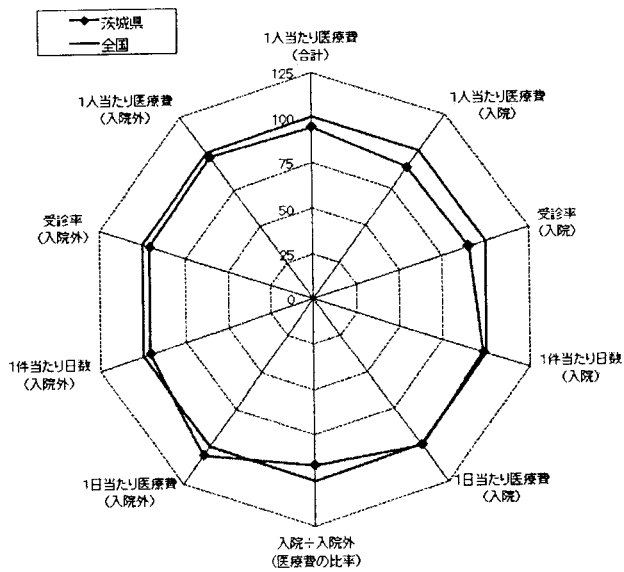


健診データ

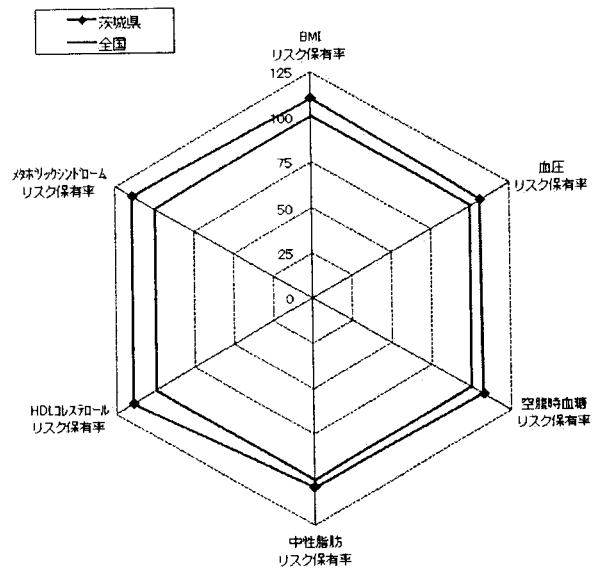


# 茨城県

全傷病：医療費

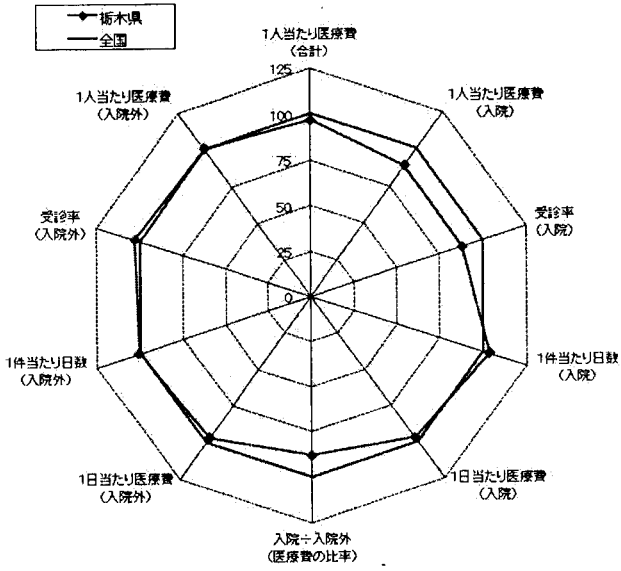


健診データ

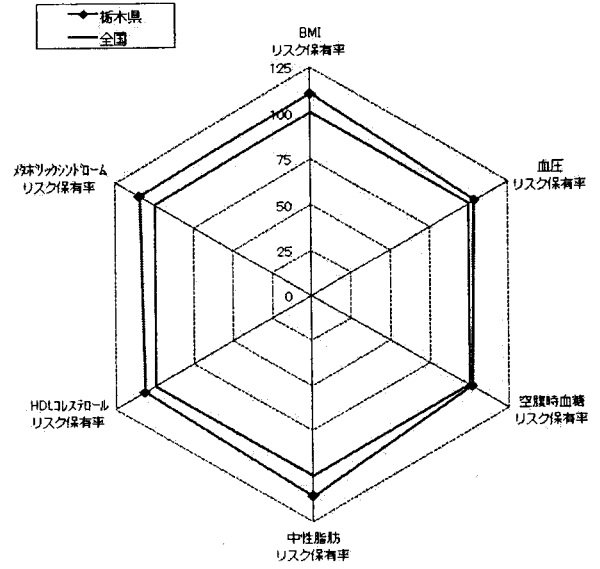


# 栃木県

全傷病：医療費

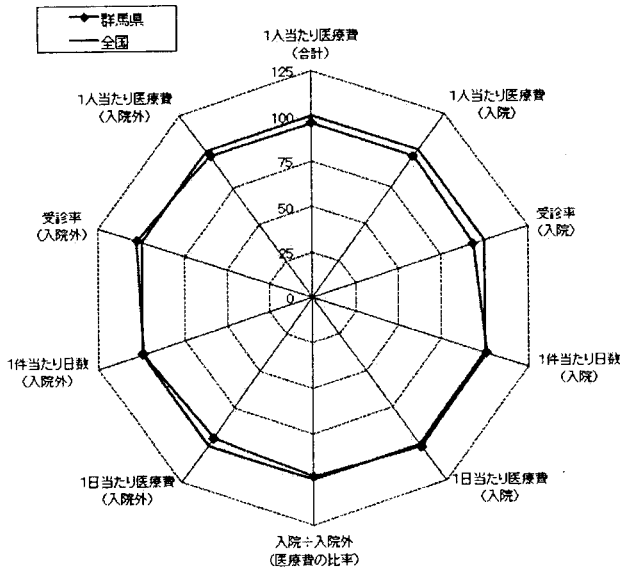


健診データ

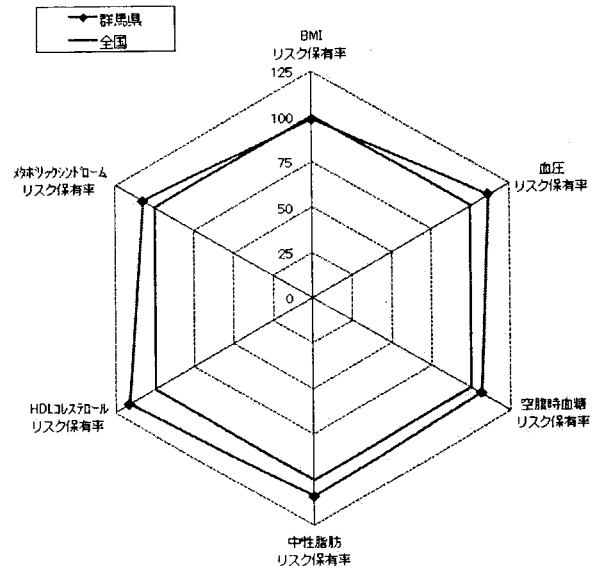


# 群馬県

全傷病：医療費

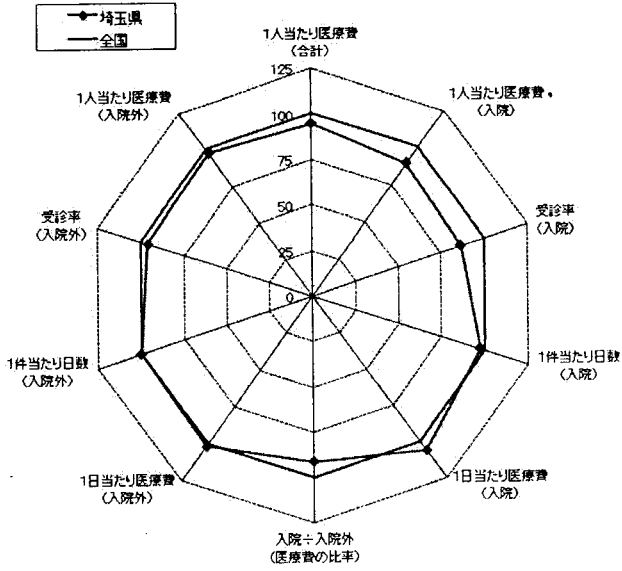


健診データ

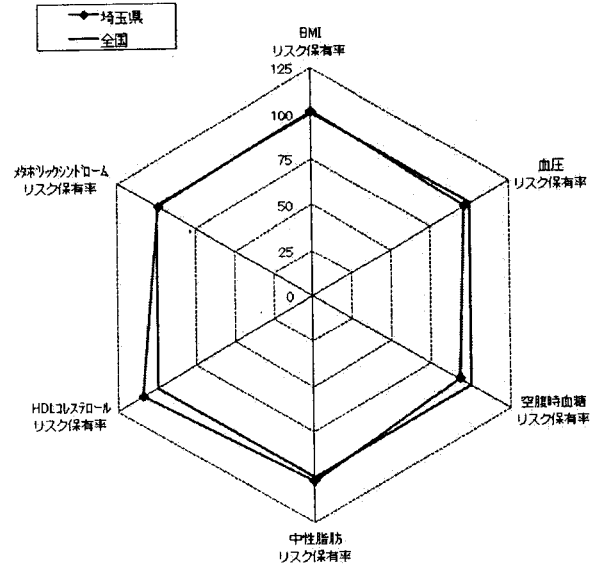


# 埼玉県

全傷病：医療費

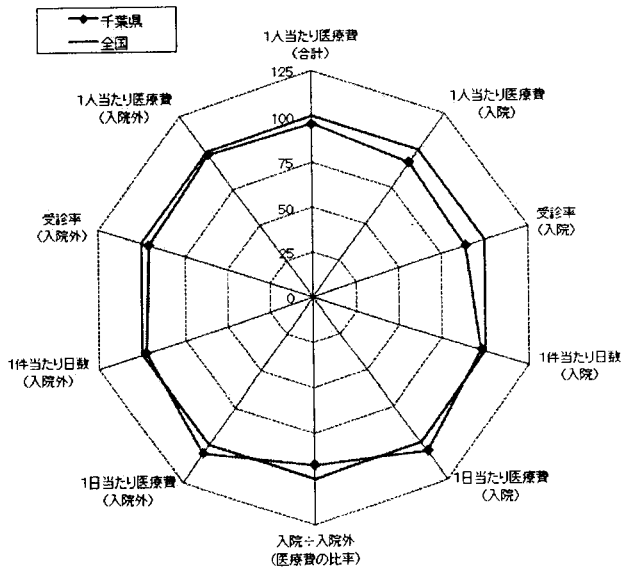


健診データ

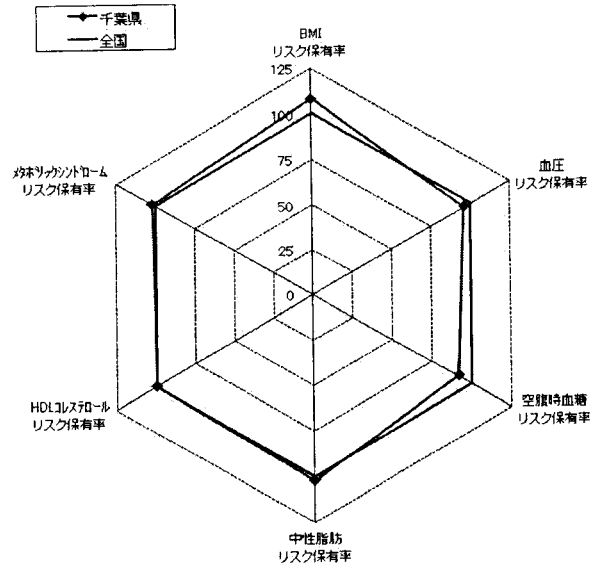


# 千葉県

全傷病：医療費

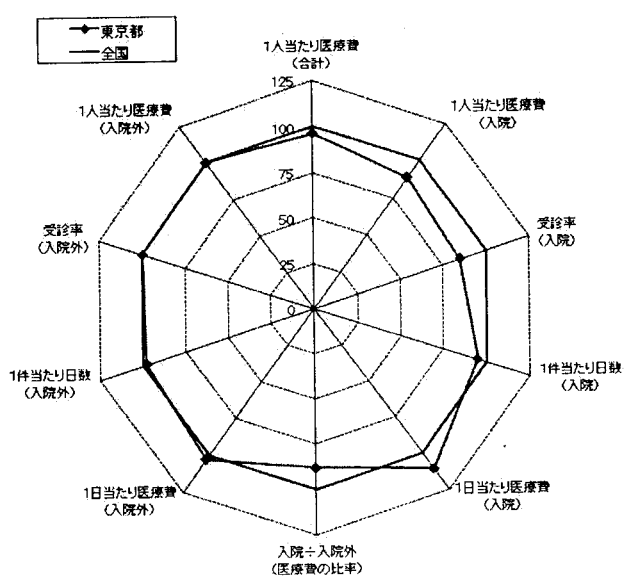


健診データ

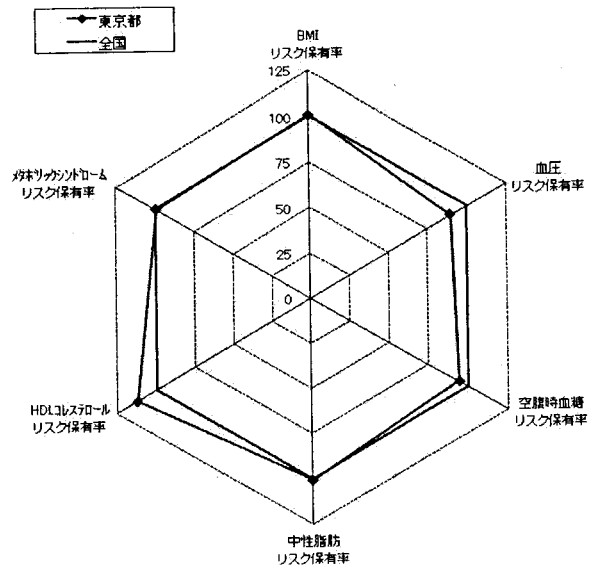


# 東京都

全傷病：医療費

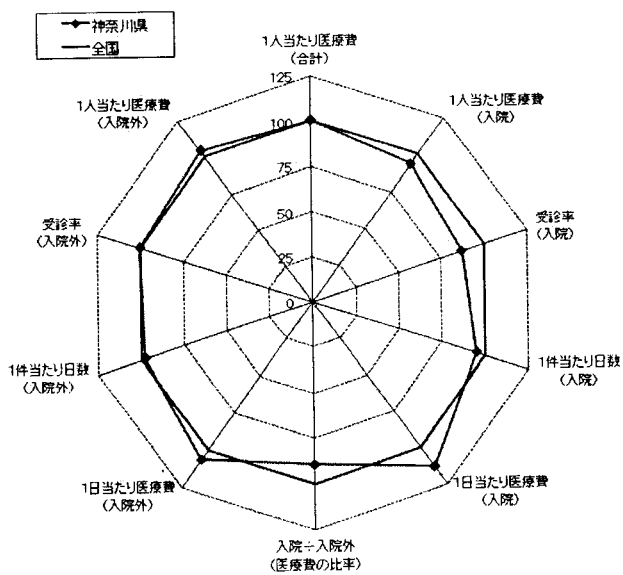


健診データ

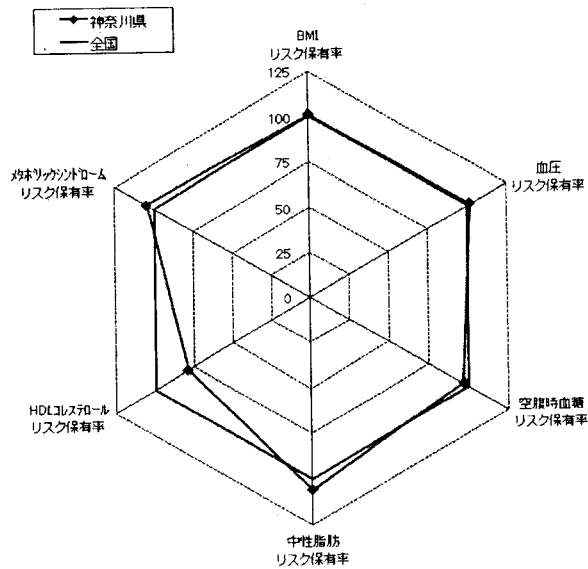


# 神奈川県

全傷病：医療費



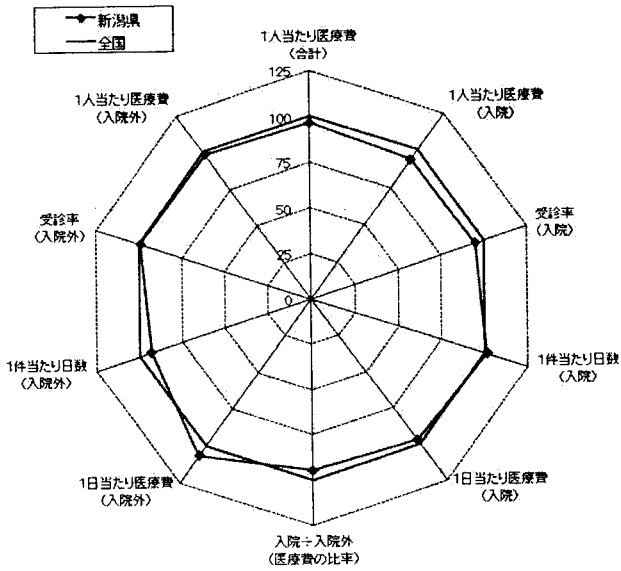
健診データ



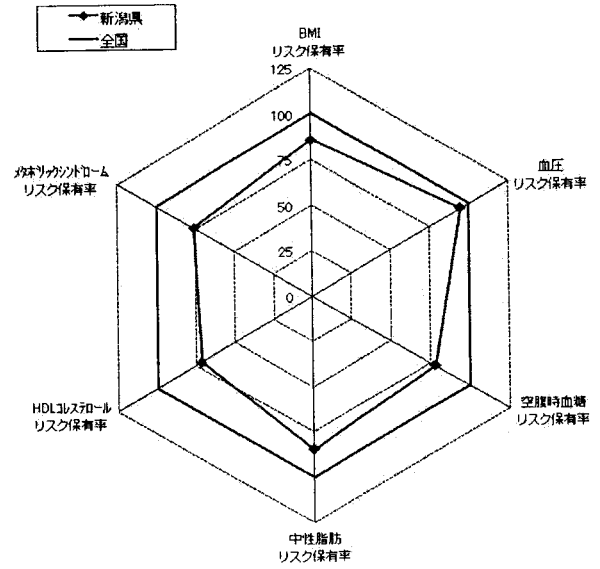


# 新潟県

全傷病：医療費

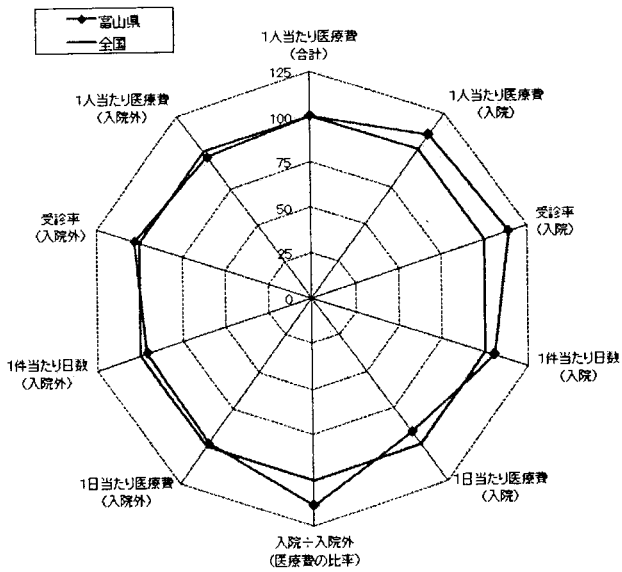


健診データ

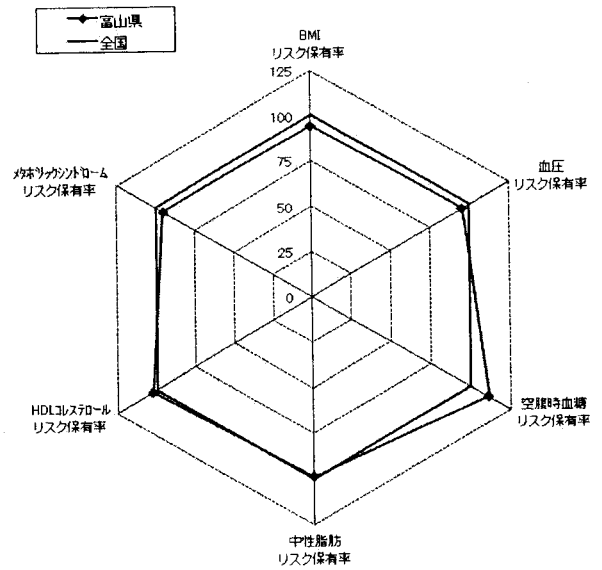


# 富山県

全傷病：医療費

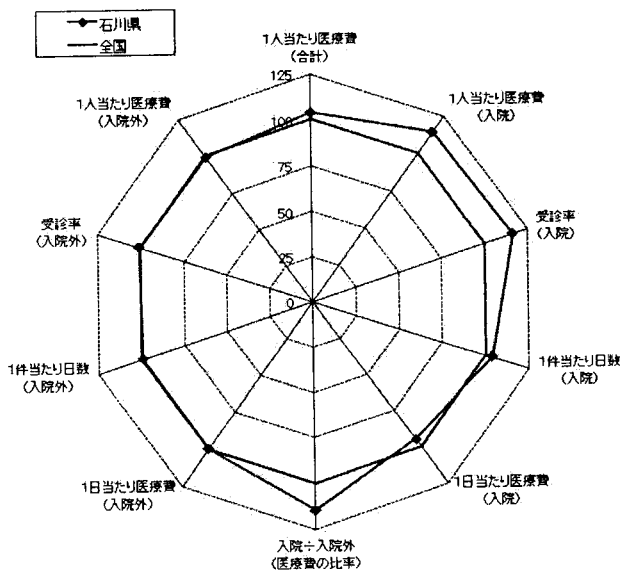


健診データ

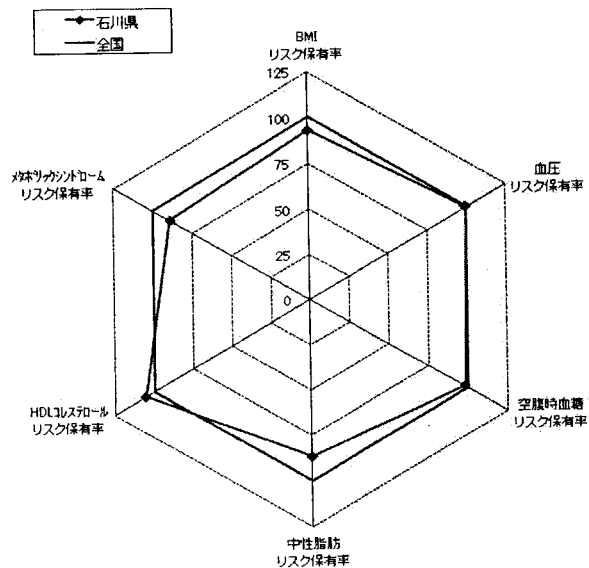


# 石川県

全傷病：医療費

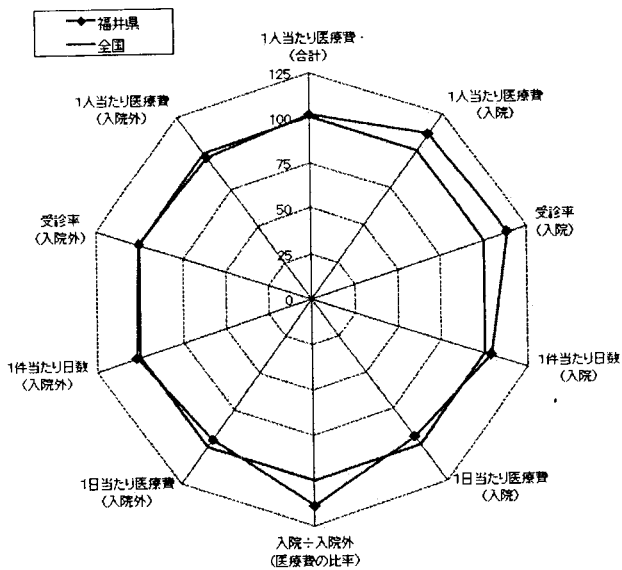


健診データ

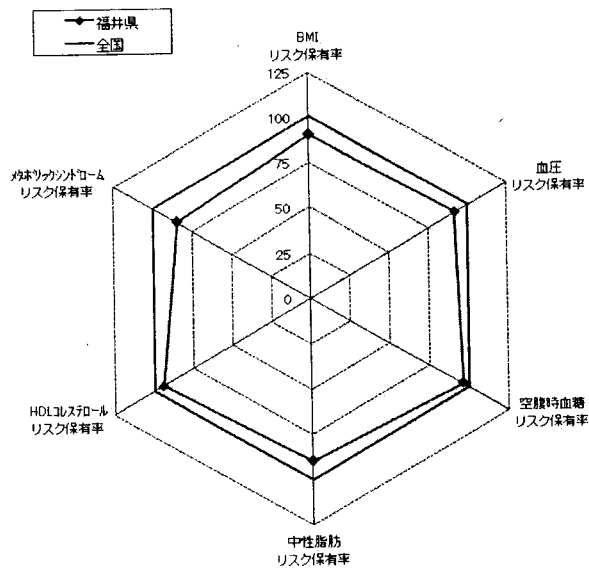


# 福井県

全傷病：医療費

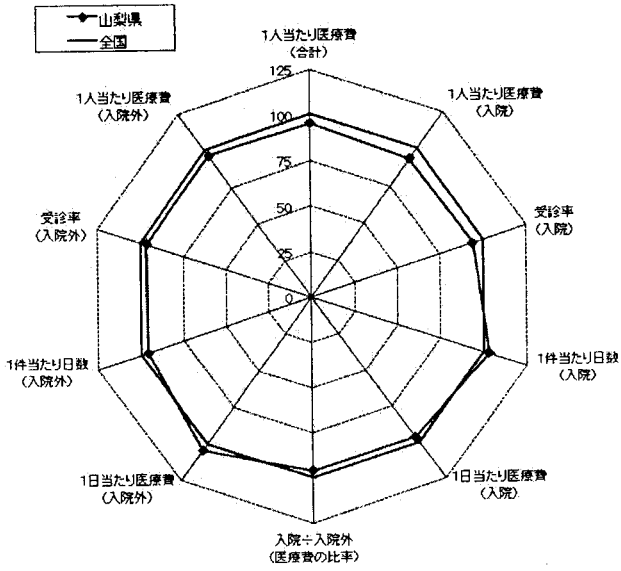


健診データ

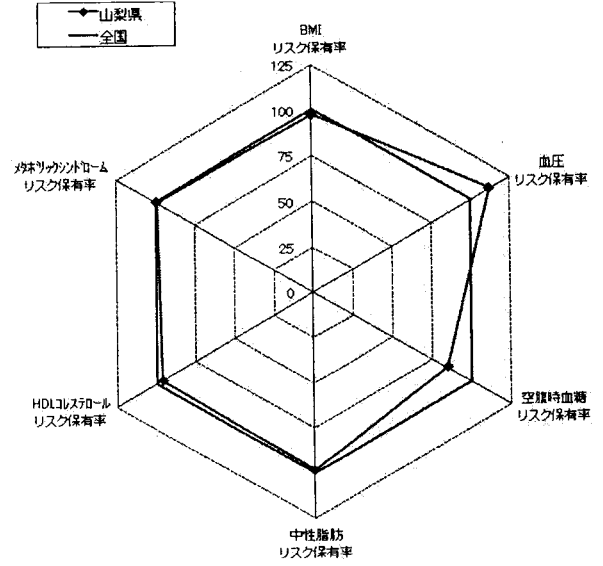


# 山梨県

全傷病：医療費

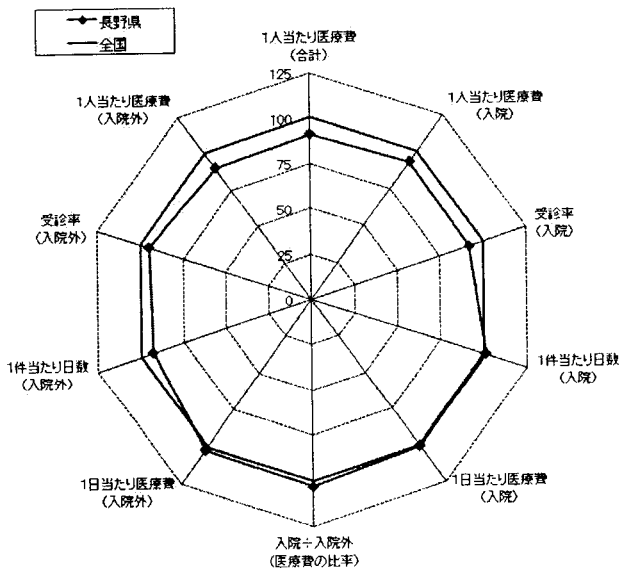


健診データ

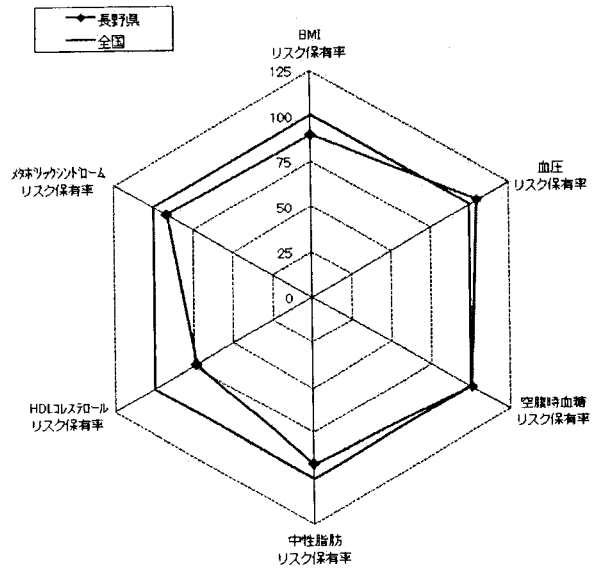


# 長野県

全傷病：医療費

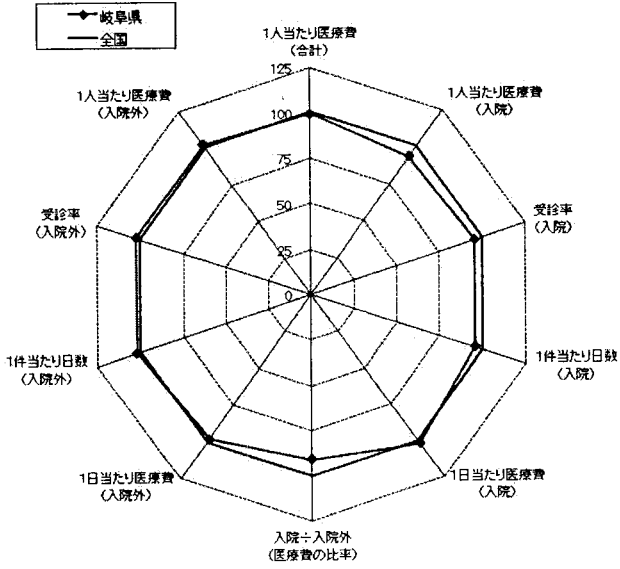


健診データ

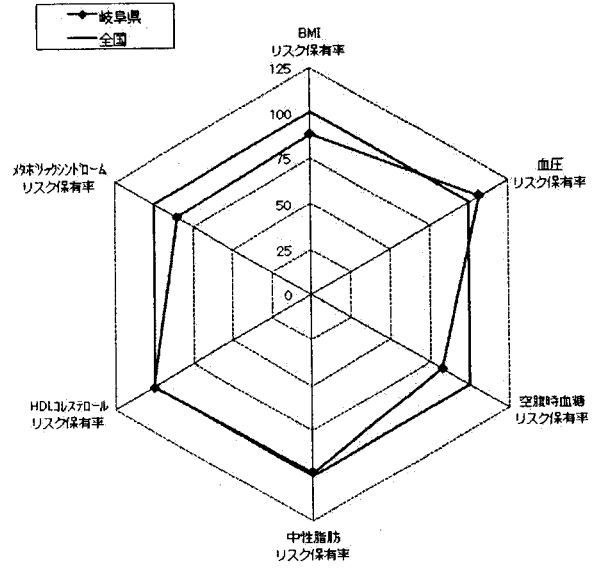


# 岐阜県

全傷病：医療費

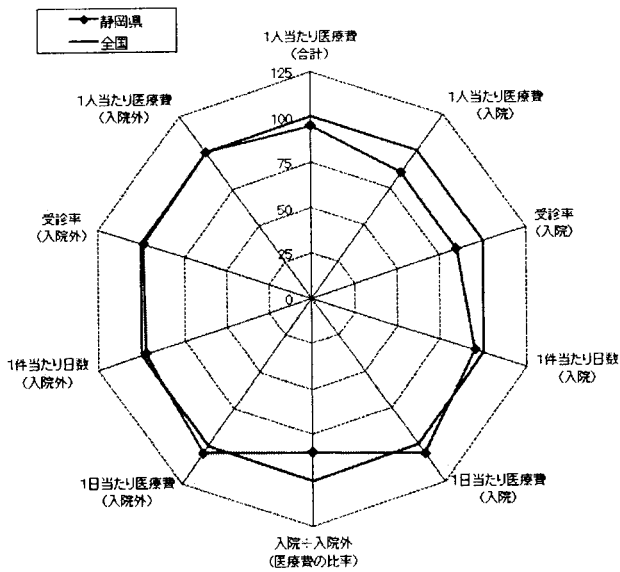


健診データ

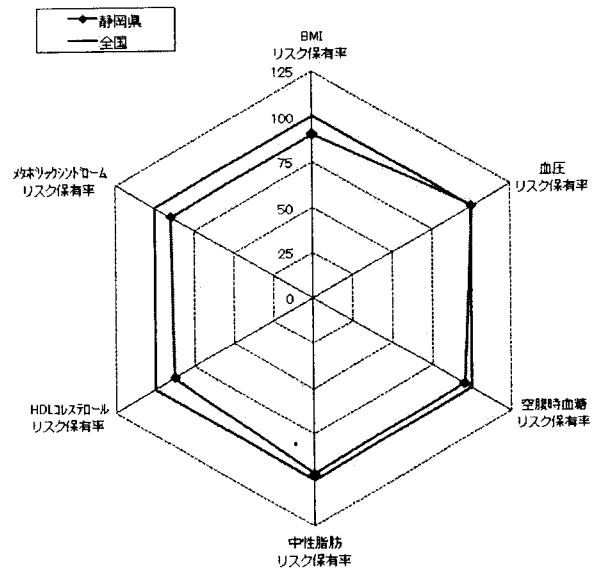


# 静岡県

全傷病：医療費

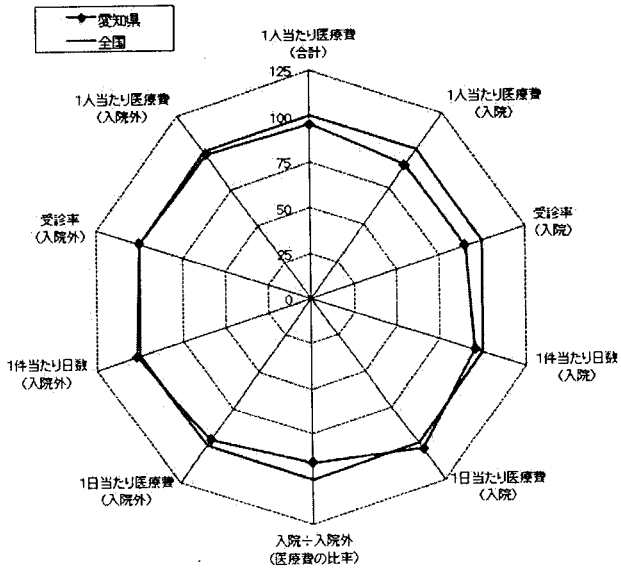


健診データ

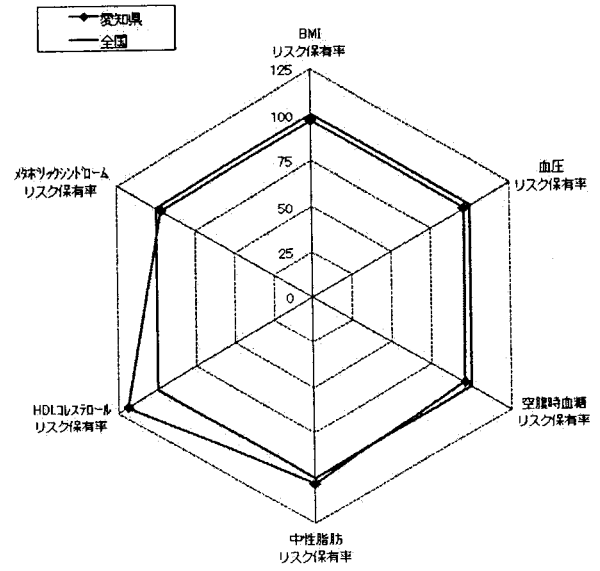


# 愛知県

全傷病：医療費

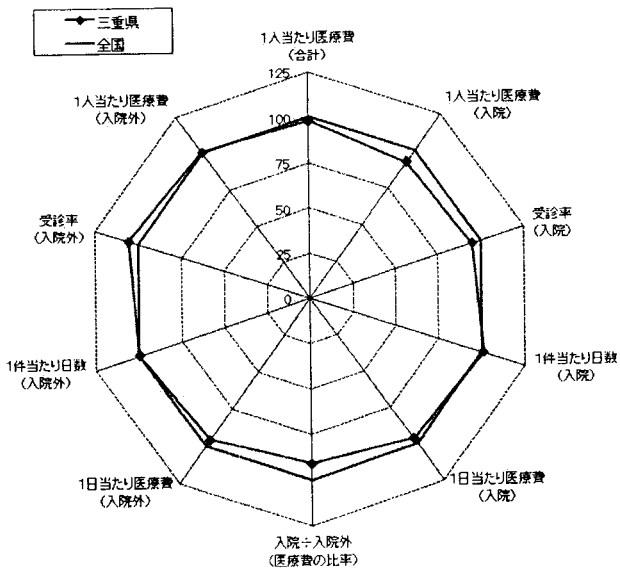


健診データ

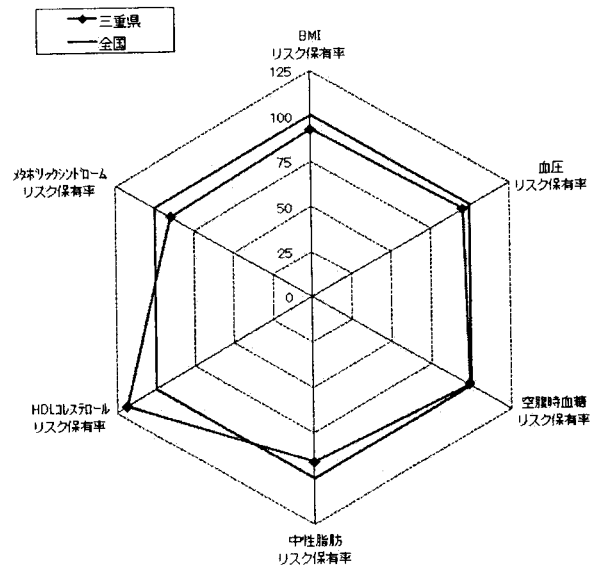


# 三重県

全傷病：医療費

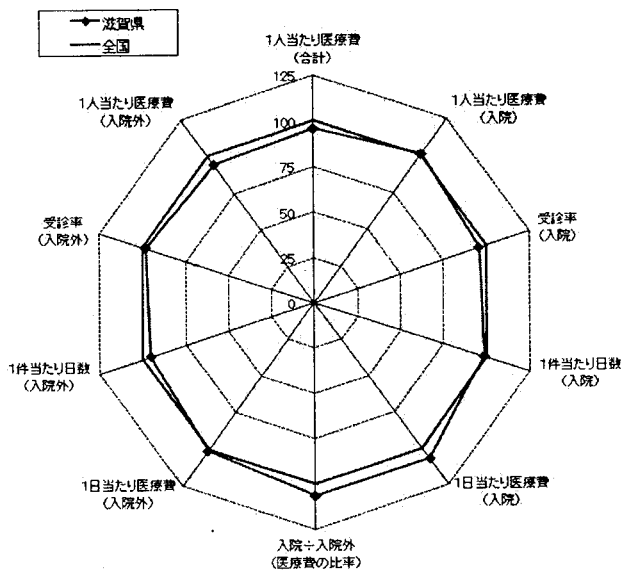


健診データ

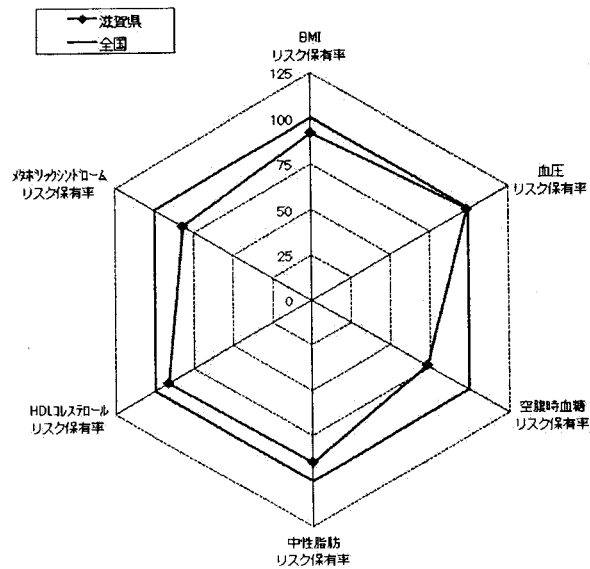


# 滋賀県

全傷病：医療費

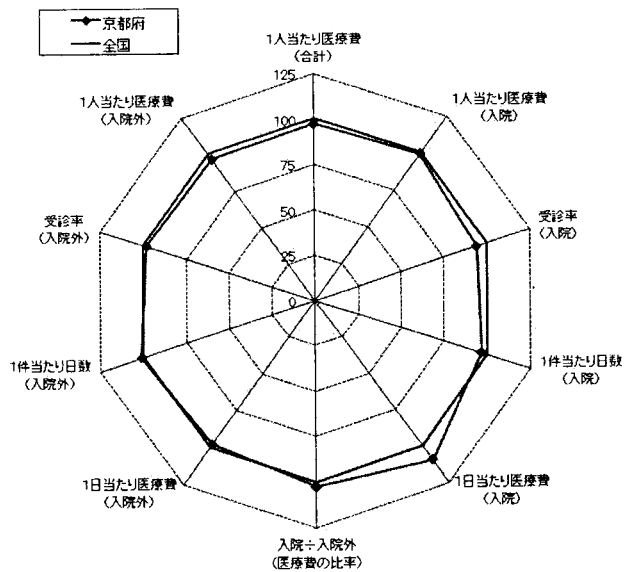


健診データ

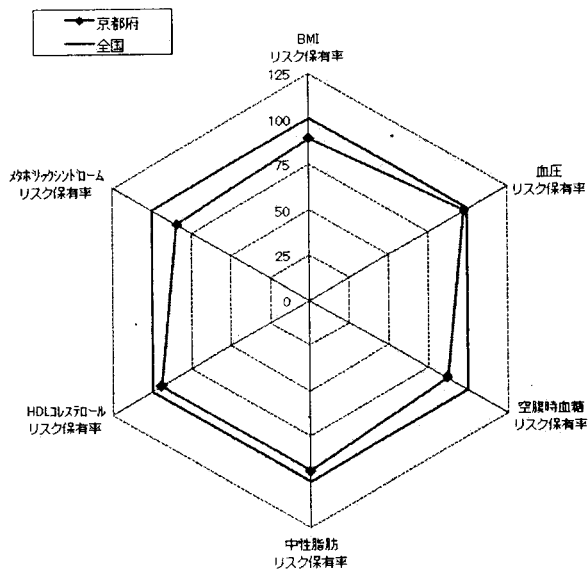


# 京都府

全傷病：医療費

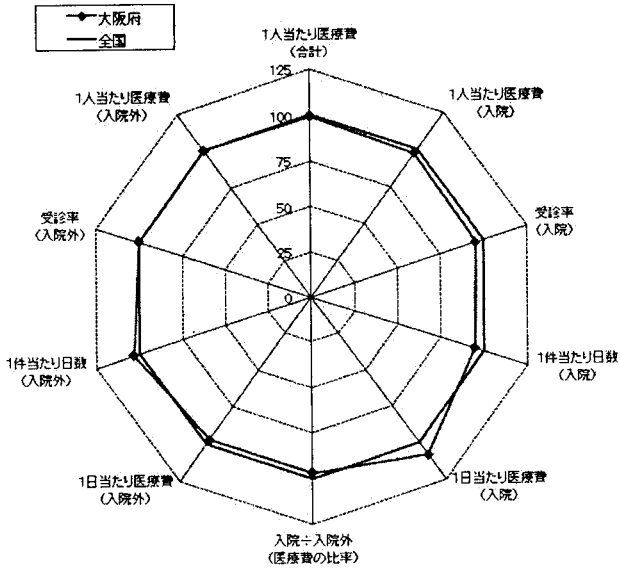


健診データ

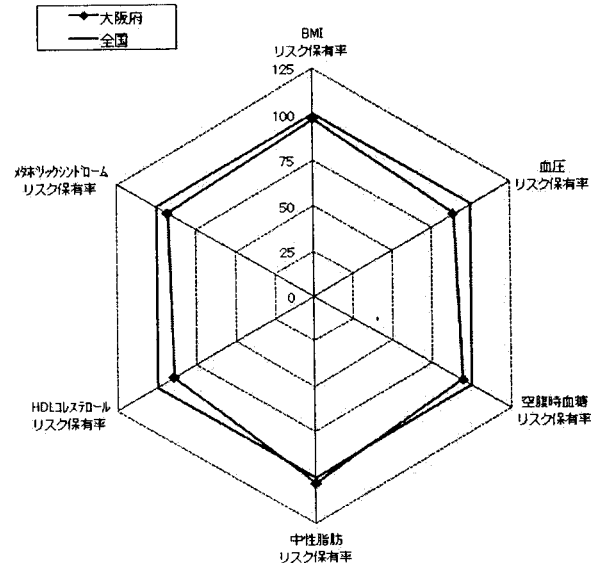


# 大阪府

全傷病：医療費

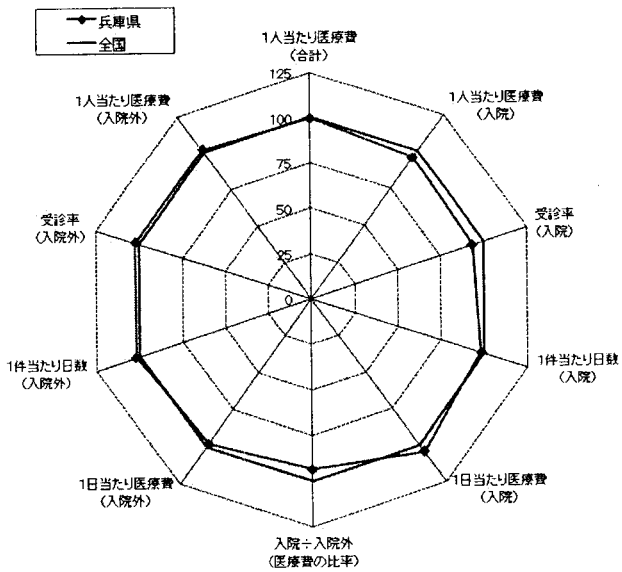


健診データ

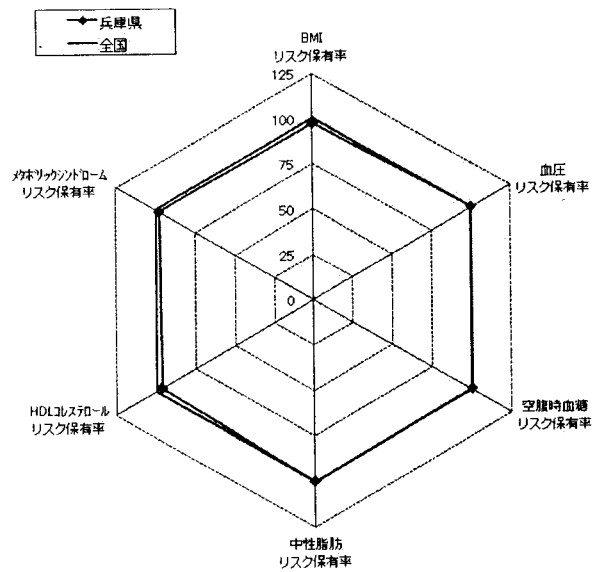


# 兵庫県

全傷病：医療費

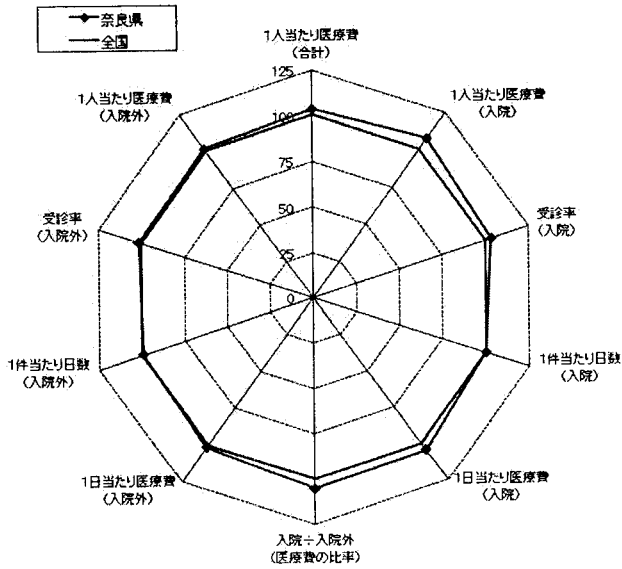


健診データ

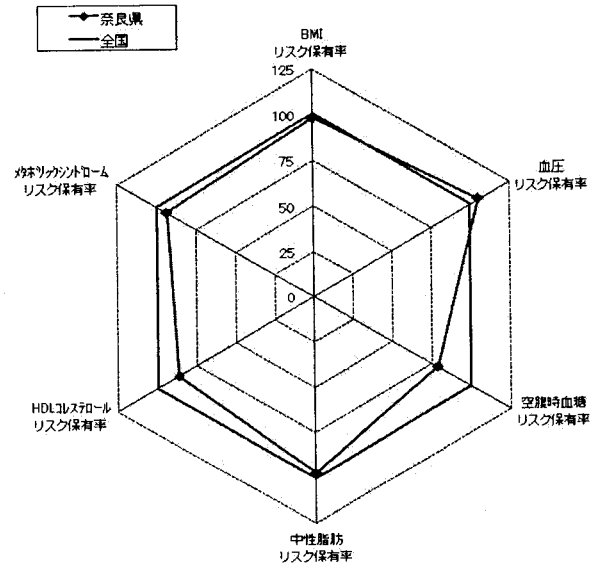


# 奈良県

全傷病：医療費

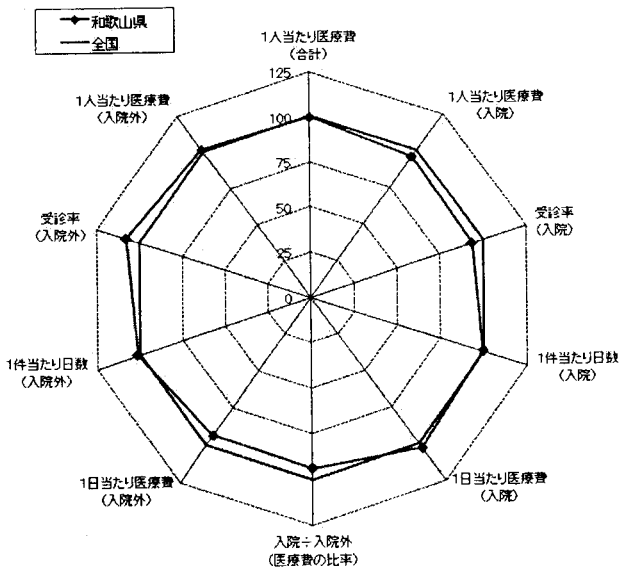


健診データ

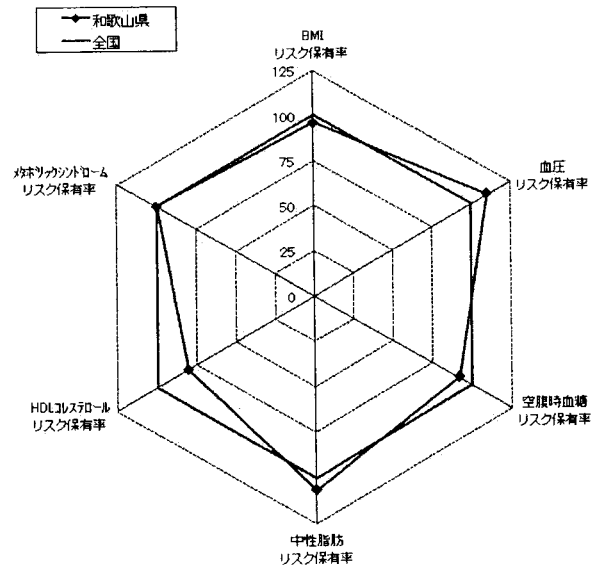


# 和歌山県

全傷病：医療費



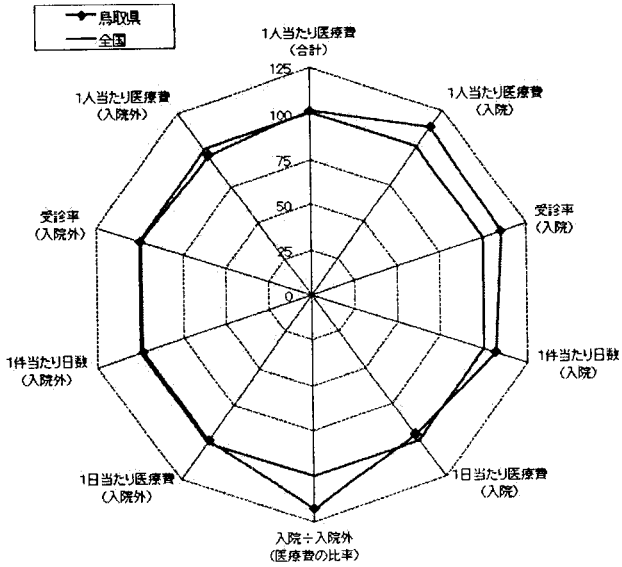
健診データ



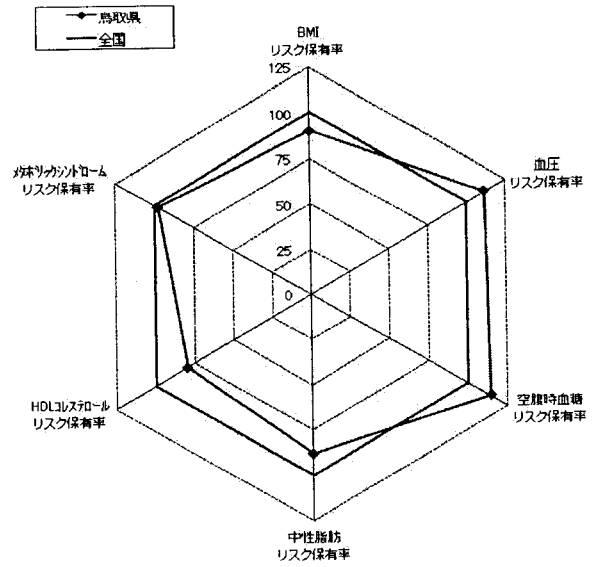


# 鳥取県

全傷病：医療費

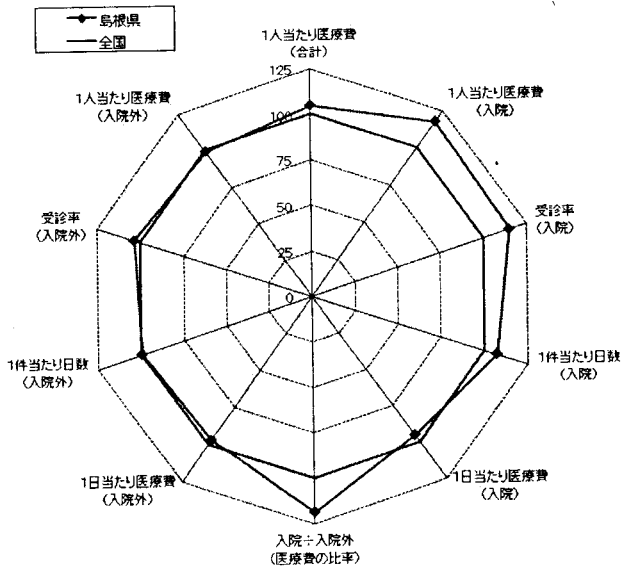


健診データ

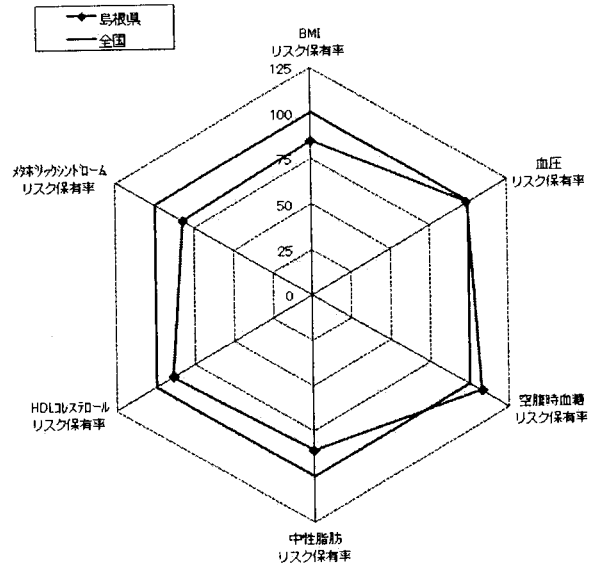


# 島根県

全傷病：医療費

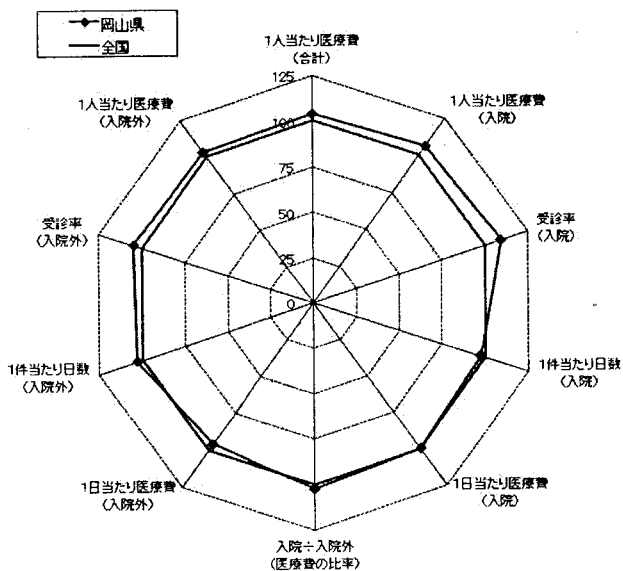


健診データ

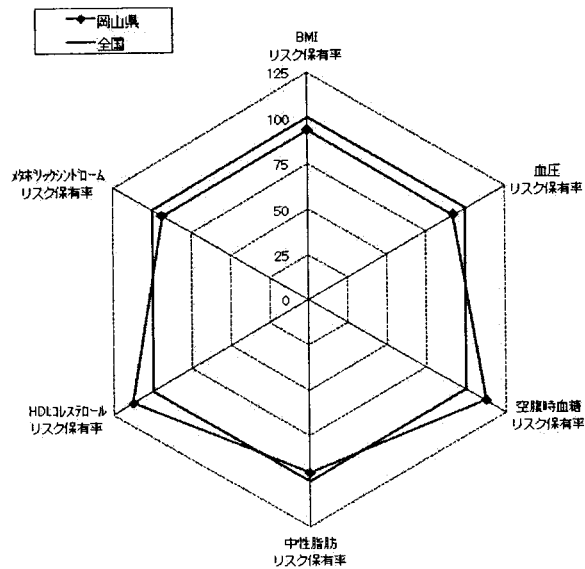


# 岡山県

全傷病：医療費

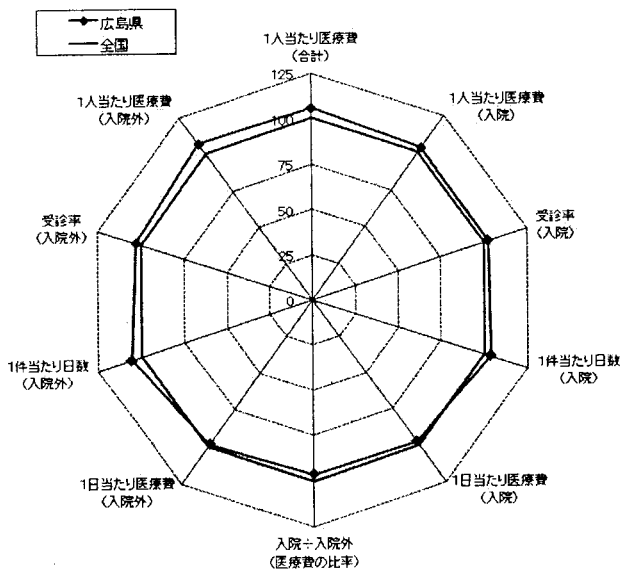


健診データ

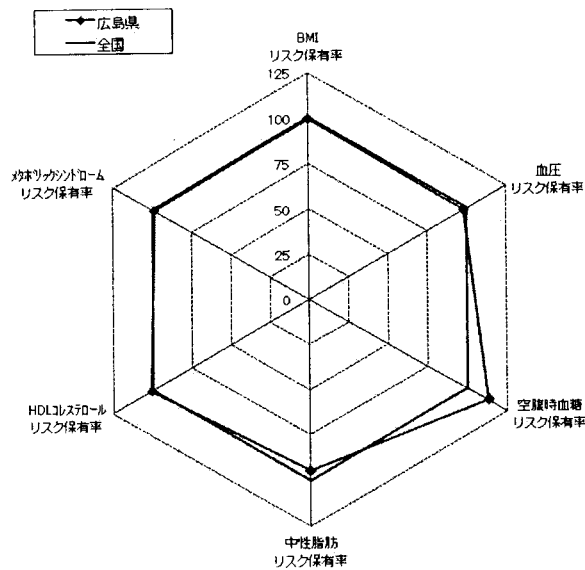


# 広島県

全傷病：医療費

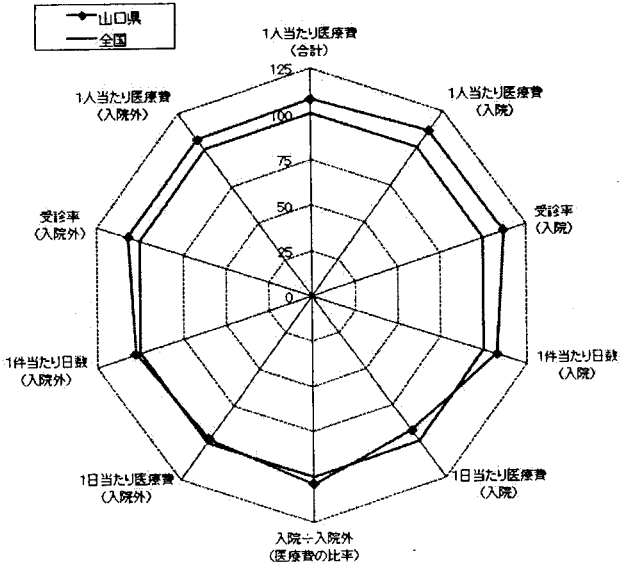


健診データ

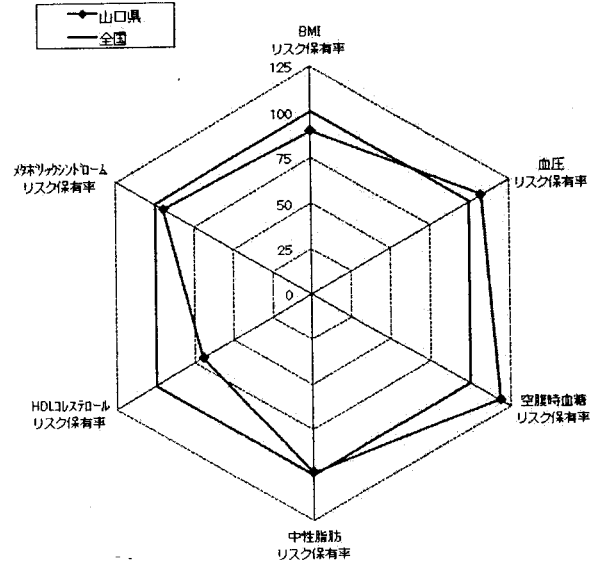


# 山口県

全傷病：医療費

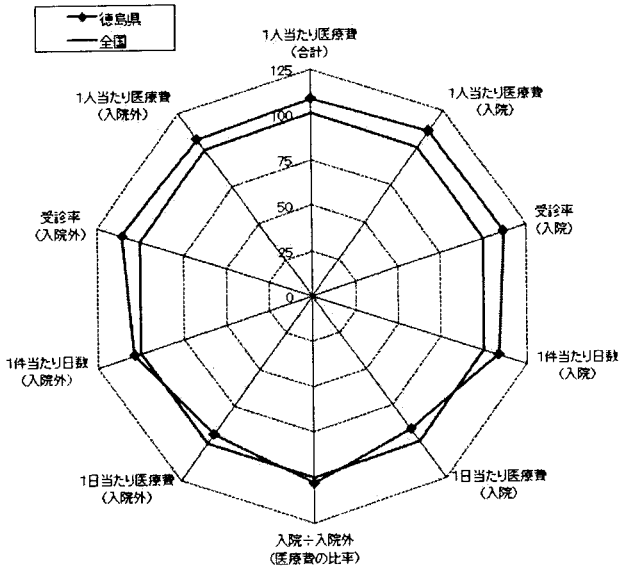


健診データ

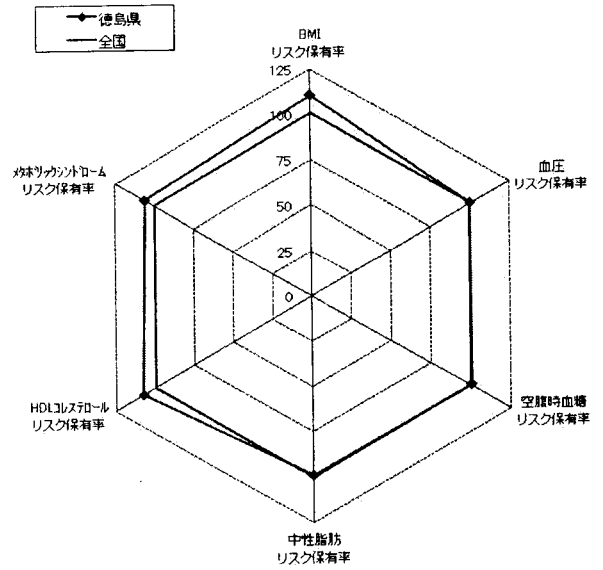


# 徳島県

全傷病：医療費

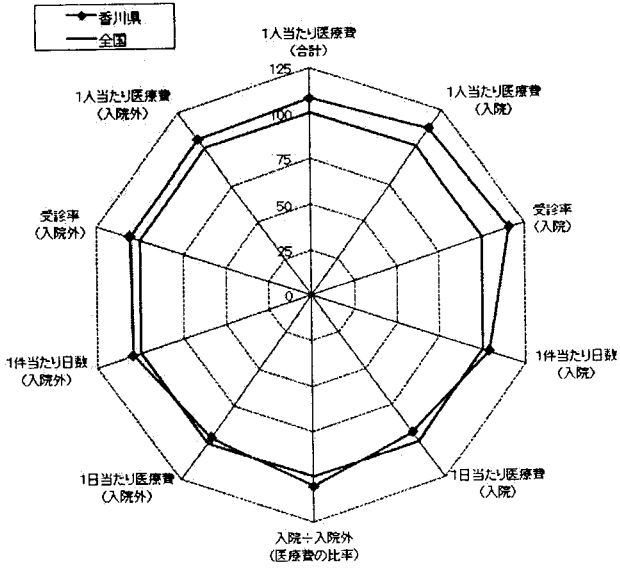


健診データ

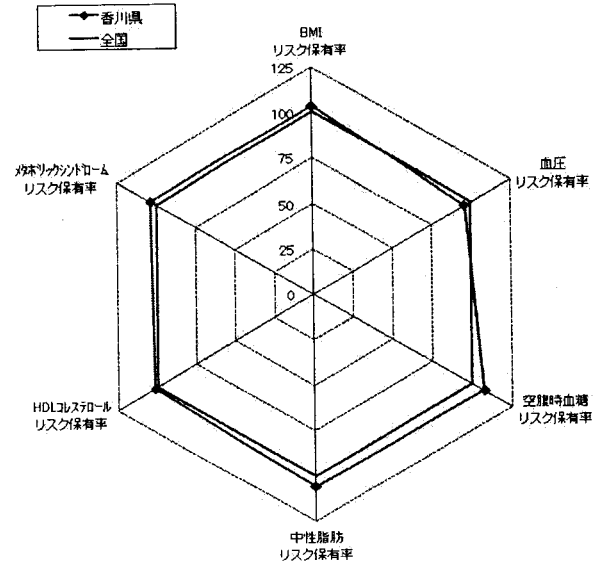


# 香川県

全傷病：医療費

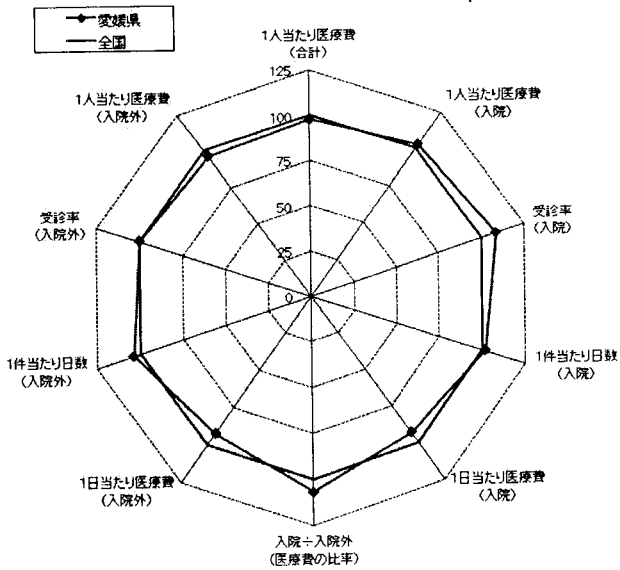


健診データ

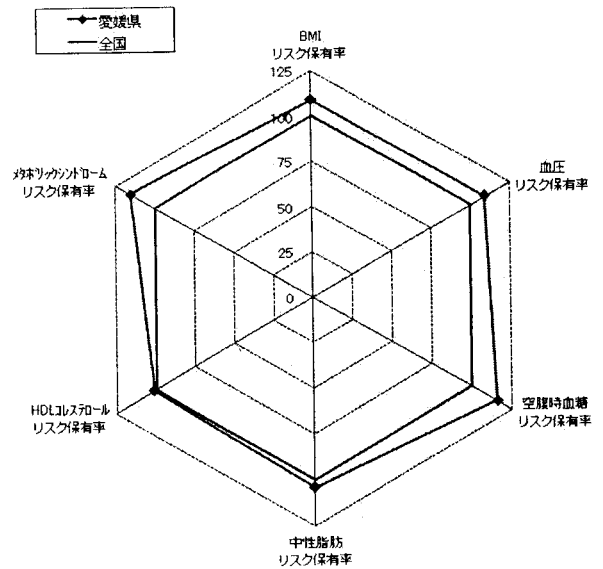


# 愛媛県

全傷病：医療費

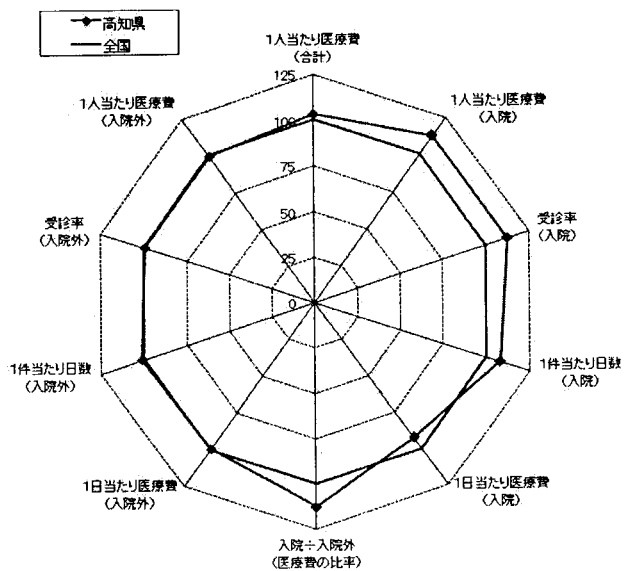


健診データ

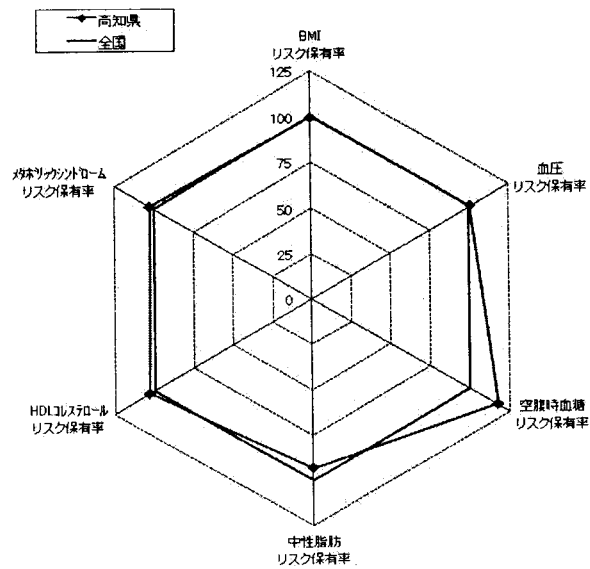


# 高知県

全傷病：医療費

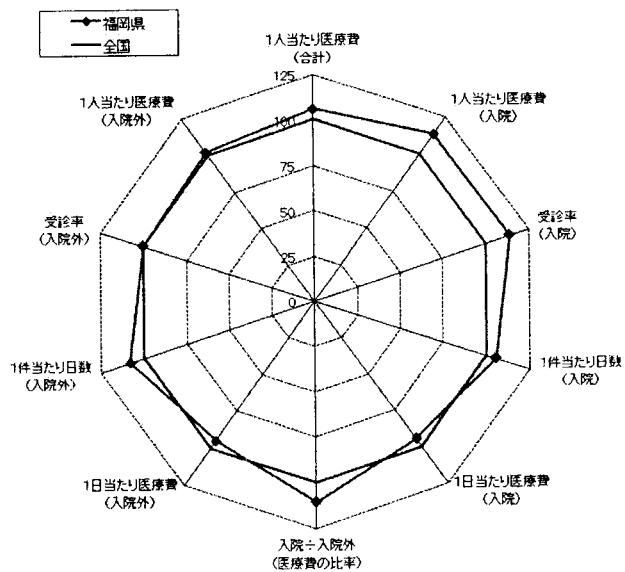


健診データ

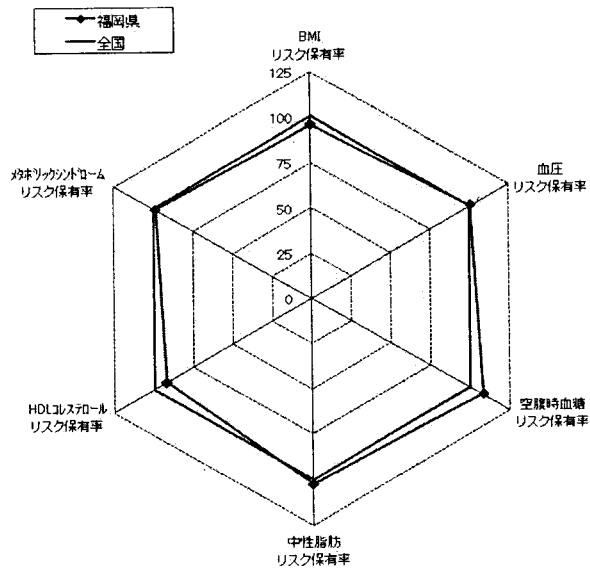


# 福岡県

全傷病：医療費

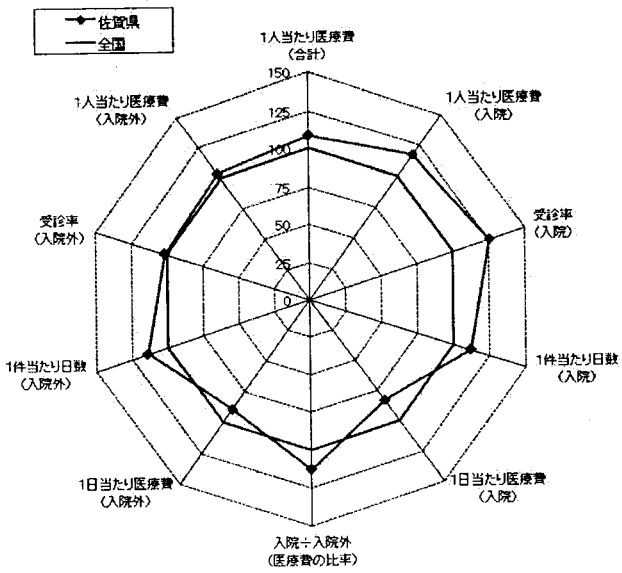


健診データ

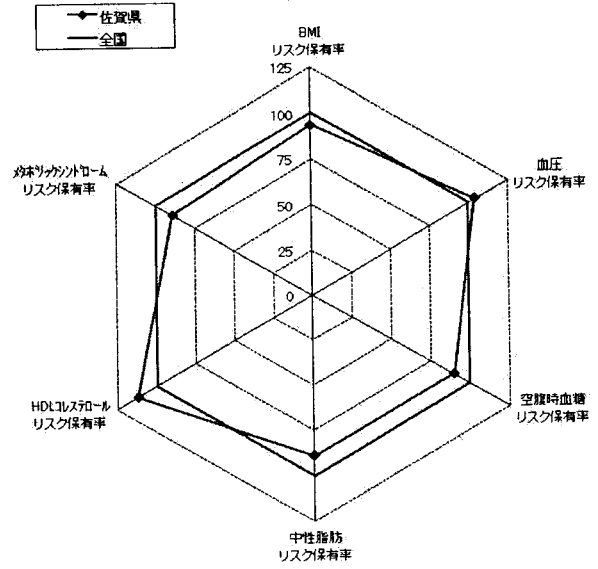


# 佐賀県

全傷病：医療費

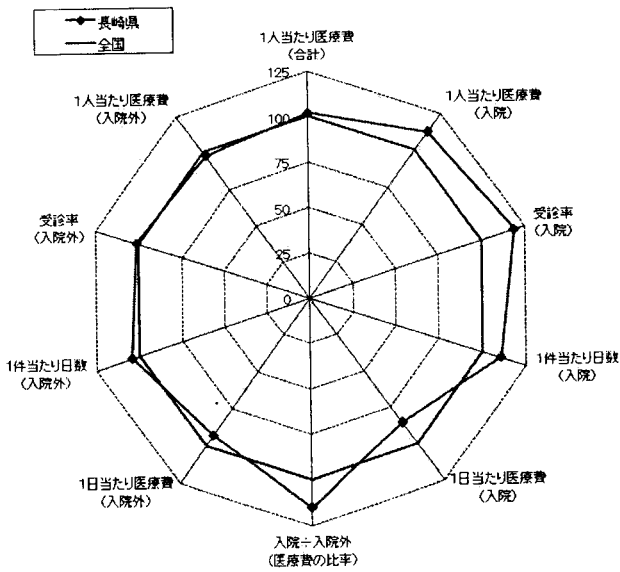


健診データ

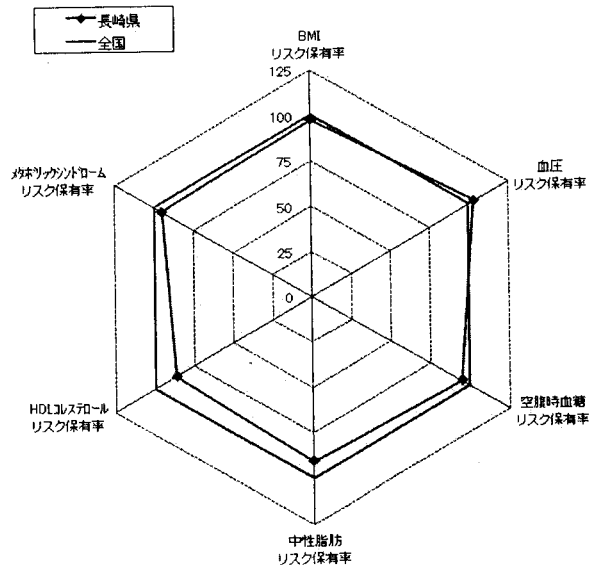


# 長崎県

全傷病：医療費

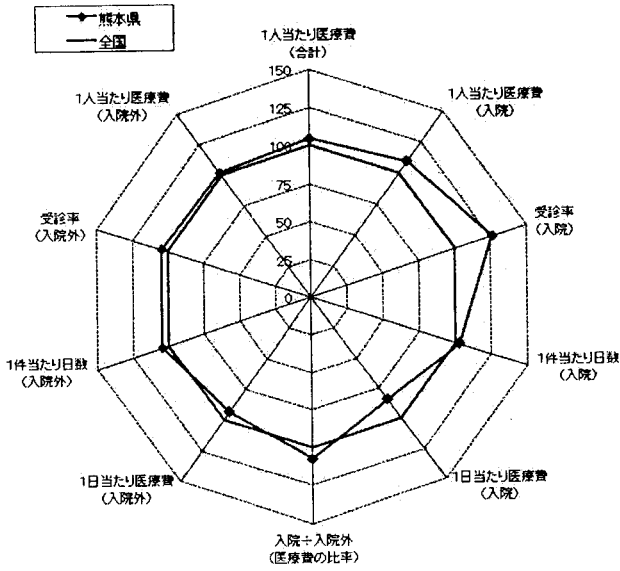


健診データ

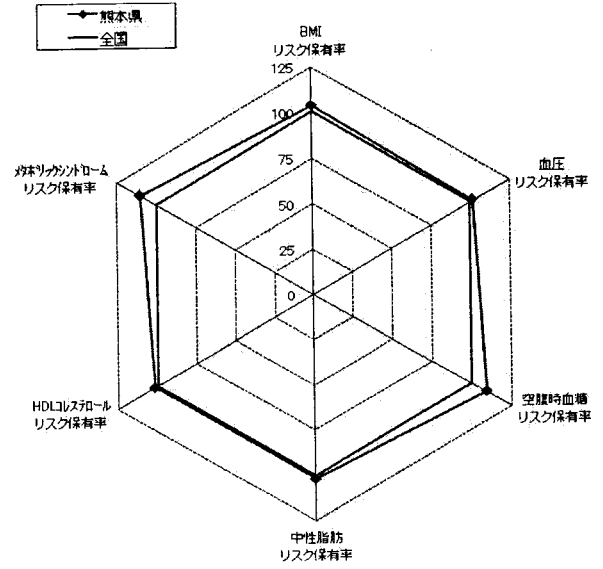


# 熊本県

全傷病：医療費

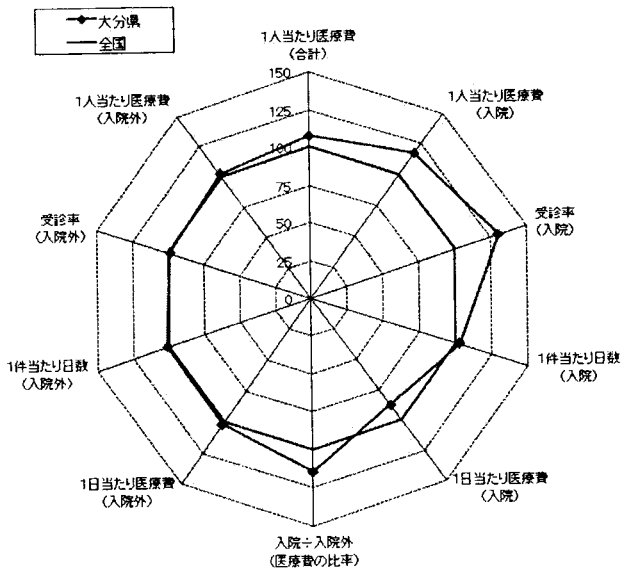


健診データ

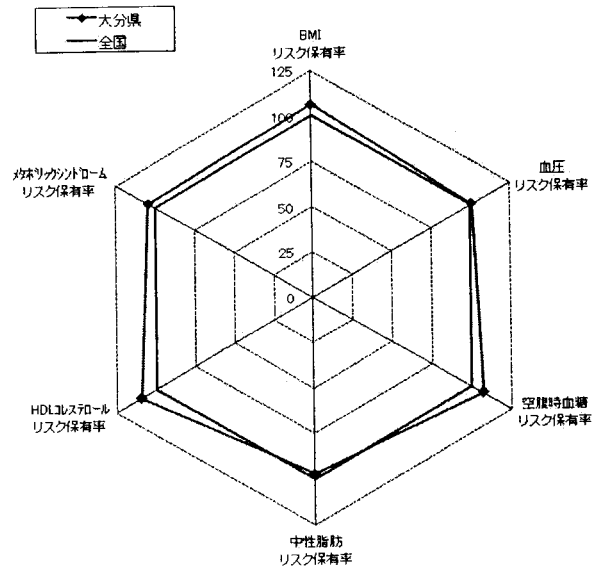


# 大分県

全傷病：医療費

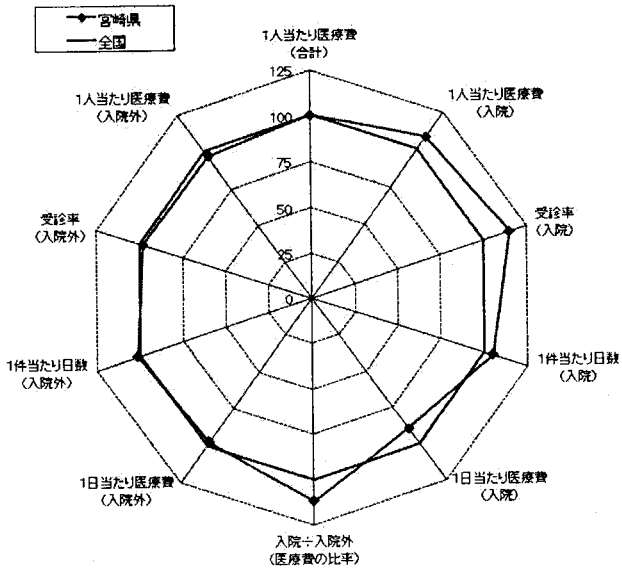


健診データ

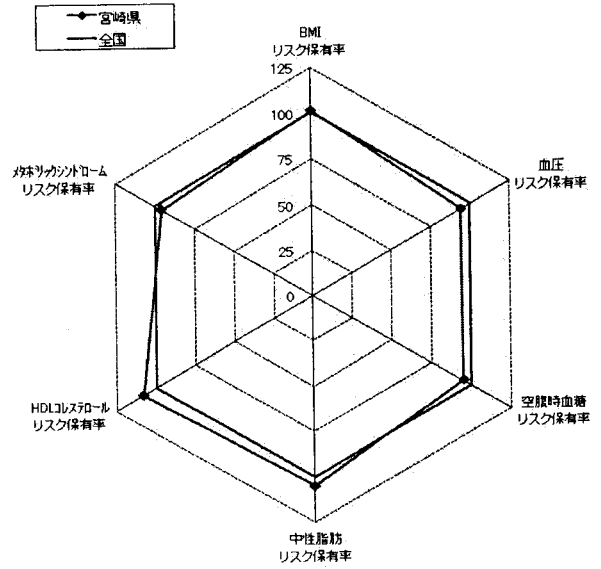


# 宮崎県

全傷病：医療費

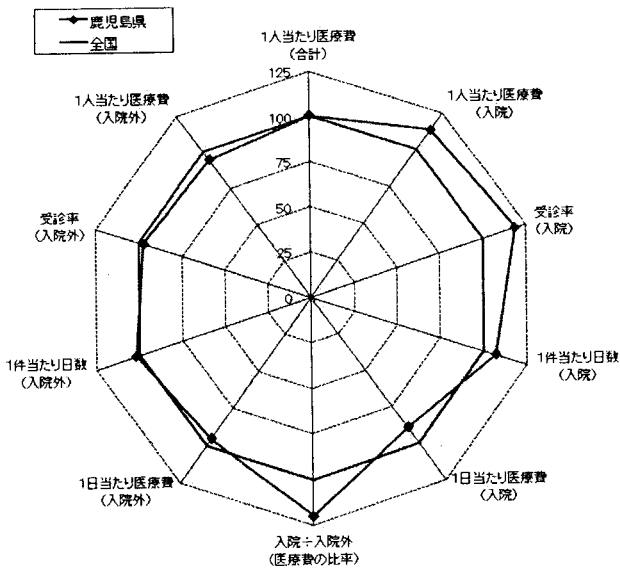


健診データ

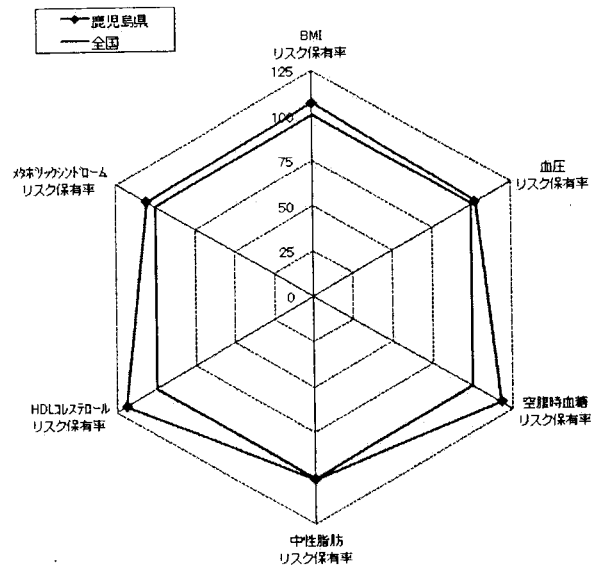


# 鹿児島県

全傷病：医療費



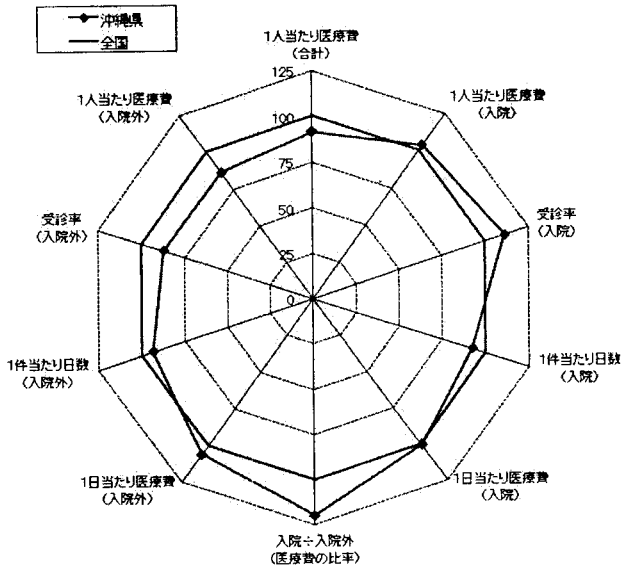
健診データ



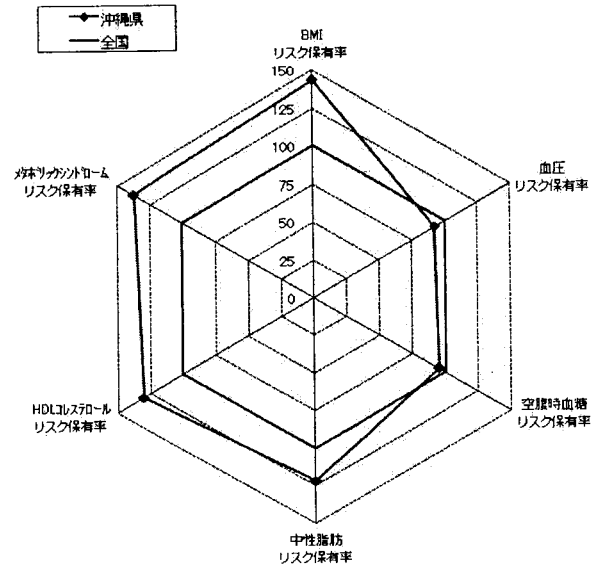


# 沖縄県

全傷病：医療費



健診データ



[参考]

○医療費データについて

・医療費は、社会保険診療報酬支払基金の集計値（平成19年3月～平成20年2月）であり、加入者数は社会保険事業月報による実績（平成19年3月～平成20年2月の平均値）である。

・都道府県別の医療費は、加入者の事業所所在地の都道府県毎に集計したもの。

・糖尿病、高血圧、高脂血症の医療費は、平成19年4月～6月分のレセプトの集計値（1ヶ月平均値）であり、加入者数は社会保険事業月報（平成19年4月～6月の平均値）による。

・平均在院日数、人口10万人対病院病床数は、平成19年医療施設調査・病院報告（厚生労働省統計情報部）による。

○健診データについて

・各リスク保有率は、平成19年度の政府管掌健康保険における生活習慣病予防健診の受診者のうち、次の者の占める割合としている。

① BMIのリスク保有率はBMI（肥満度）が25以上の者

② 血圧のリスク保有率は最高血圧が130mmHg以上または最低血圧が85mmHg以上の者

③-1 脂質（中性脂肪）のリスク保有率は中性脂肪が150mg/dl以上の者、③-2 脂質（HDLコレステロール）のリスク保有率はHDLコレステロールが40mg/dl未満の者

④ 代謝（空腹時血糖）のリスク保有率は空腹時血糖が110mg/dl以上の者

⑤ メタボリックシンドロームリスク保有率は、①に加えて、②、③-1（または③-2）、④のうち2項目以上に該当する者