

## 附属書 C

(参考)

### 植込み型心臓ペースメーカ承認基準に関する備考

#### C.1 概説

植込み型心臓ペースメーカ承認基準は基本要求事項についてしばしば詳細に述べ、評価方法又は試験について規定している。適合要求事項により、検討下の特定デバイスが基本要求事項を満たすとみなすことができる。

一部の危険について、この規格は規定要求事項及び適合方法(たとえば、直流漏れ電流レベル)を規定している。これを達成すれば、指令の基本要求事項を満たしていることになる。その他のリスクについては、この承認基準は JIS T 14971 に記載されるものと類似した方法(ISO14971, EN 1441 等)により、潜在的な危険の評価及び特定を要求する。適合性は、製造業者が提供する文書のレビューによって明らかになる。

限られた期間の臨床試験では、特定デザインの特性又は植込みから数年後の性能について、十分な確信が得られない場合がある。デバイスの製造業者は専門家によるレビューのため、データによって裏づけられた試験を準備するよう求められるはずである。

#### C.2 特定条項及び準条項に関する備考

この基準の一部の規定について、さらに詳細な以下の備考を提示し、理解の一助とする。この附属書の備考は植込み型心臓ペースメーカ基準の関連条項の番号を付しているため、ナンバリングは連続していない。

[6] 手順では、 $37^{\circ}\text{C} \pm 2^{\circ}\text{C}$ のデバイスのみについて規定している。確立された設計はこのような温度範囲内で温度の影響を受けないため、植込み型パルスジェネレータは植込み後に熱平衡状態でバリデーションを行えば十分であると考えられる。

[6.1.3] EN 50061:1988 の 10.4 の現行手順を変更する。現行手順では、抵抗器  $R_1$  の値が入力インピーダンスと同じ大規模でなければ、きわめて不正確で再現性不良な結果となることが分かっている。その場合に小さい数で除する必要があるため、手順の変更を行う。このほか、検出器入力回路の雑音及び外部雑音によって、測定値の再現性が不良となる。

特定の試験に用いる  $R_1$  の値は、形式試験報告書で開示することが望ましい。

[6.2.2] 測定値  $x$  は被試験電極の末端間の最短距離であり、リード表面に沿って測定する。図 C.101 を参照のこと。

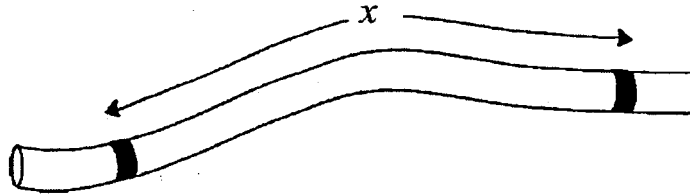


図 C.101 - x の測定

[9] 販売包装に求められる重要な情報は、デバイスを独自に識別して、植込み前に包装による保護が損なわれるような不要な検査を防ぐためのものである。非プログラマブル特性は、デバイスの適用範囲を制限するものであるため、開示しなければならない。

取扱者/植込み医師の便宜を図り新たな情報が提供されるが、このデータの範囲は、包装表面で利用できるスペースが限られていること、さらに販売包装の取扱者が見逃すことのないような目立った方法でその他のデータと警告を表示する必要性があることによって制限される。迅速な配送を目的とした包装では、情報の提供に用いる言語を規定する法的要求事項によって、スペースがさらに制限される。その他の必要情報は、販売包装ごとに含まれる添付文書等で提供する。

[11] ここでは上述の[9]と同じことが当てはまる。ただし、滅菌包装上の情報スペースの方が、販売包装上のスペースより制限される。滅菌包装から取り出されるデバイスの説明が優先される。

[13.1.2] リード及びアダプタは通常きわめて小さなデバイスで、識別表示のスペースがほとんどない。このため、要求される情報は、製造業者を識別するための認識されたロゴ、モデル名称及び製造番号又は適切な場合はロット番号の一体化などの技法により、省略してもよい。

[13.3] ペースメーカーでは、電源は植込み型パルスジェネレータにある。これは非侵襲的方法により識別可能でなければならないシステムの部分である。植込み型パルスジェネレータを非侵襲的に識別する方法は現在、X線装置を用いなければならない。X線装置は、一般に医師が利用できるものである。プログラマなどのデバイス固有機器による識別は、許容し得るとは考えられていない。しかし、一度デバイスが識別されると、プログラマを用いて製造番号又はその他の識別情報を得ることができ、おそらく製造業者に連絡することで、ここから製造日を確認することができる。

[14.2] 植込み型パルスジェネレータは無菌であるという特有要求事項のほか、植込み型パルスジェネレータは不要な粒子状物質(無菌塵)を生じないことが望ましい。適合性評価法は、試験結果を評価するために意義のある量的限界を設定することができるよう規定されている。製造業者は入手容易な装置に基づいて、認められている測定法を選択してもよい。

粒子数はデバイス表面に関係しており、その容積に関係しているのではない。たとえば、空袋(表面は大きい容積は無視できる)はその容積を踏まえると、溶液槽に浸すときに過剰な粒子数をみせることがある。同じ袋は充填したときに、総粒子数が同じでも試験に合格することがある。この規格が取り扱うデバイス、特に通常は表面積は大きい容積は小さいリードについて、同じことが当てはまる。植込み型パルスジェネレータについて、この方法は EN45502-1 の容積法と同じ規模の溶液槽を規定している。

試験限界は、欧州薬局方に示される大容量非経口注射剤の粒子汚染に関する規格試験に基づいている。

[16.3] リード絶縁体の絶縁耐力試験は、23.3 の適合試験に置き換える。適合試験では前調節のために食塩水へ浸漬し、リードへ引張力を加えた後、絶縁体の完全性を検査する。

[21.2] 外科的ジアテルミによって生じる高周波電流に対して、ある程度のイミュニティが得られる。試験周波数 500kHz を大半の電気的外科装置に共通するものとして選択し、さらにバースト試験信号のピーク間振幅 20V を Dr. W. Irnich らの研究結果に基づいて選択した<sup>1</sup> (これは、電極及び心組織の界面の温度を 37°C から 43°C まで上昇させる電気手術の間、誘導電圧の熱平衡は約 5V rms (14V<sub>pp</sub>) まで維持できることを示している)。この値を上回る誘導電圧によって心組織に熱損傷が引き起こされ、その結果、ペースング閾値が上昇してリードの交換が必要となるか、又はいずれか一方が起こる可能性がある。デバイスの保護を検討すべく選択した振幅 20V<sub>pp</sub> は、このため、患者の保護に関して耐性レベル 14V<sub>pp</sub> を十分に上回る納得のいく妥協案となる。

試験信号振幅 20V<sub>pp</sub> は、Entwurf Juni 1985、DIN VDE 0750 Teil 9 の対応試験と一致している。

試験中、デバイスは 60 パルス/分を超えるレートで非同期刺激が得られるようプログラムすることが理想的である。試験信号の規定接続時間及び負荷サイクルにより、試験下の植込み型パルスジェネレータが試験信号バーストにさらされる間、試験下のデバイスによって刺激パルスが放出されることが保証される。

適合性の確認は、試験中に非同期刺激に設定した後、全機能を回復させるために、植込み型パルスジェネレータの再作動を必要とする。

外科的ジアテルミにさらされる間に検出した電圧は、ジアテルミ電極と植込み型パルスジェネレータ又はそのリードの導体部分との間の距離によって大幅に左右され、外科医がこのような部品の配置を意識しないことがあるため、要求事項によって完全な保護が得られることはない。

[23.2] 機械的な頑健性について、植込み型パルスジェネレータの耐久性の最小要求事項を確立することを意図する。

試験の厳格さは試験条件 a) - d) によって決定する。試験周波数の範囲は、業界内で長年にわたってよく用いられている正弦波掃引法の経験に基づいている。加速度スペクトル密度の値も EN 50061 の 8.1.1 の正弦波掃引法に由来した。この試験はピーク加速度 25m/s<sup>2</sup> を規定している。これを実行値 1.77g に換える。加速度スペクトル密度 0.7 (m/s<sup>2</sup>)<sup>2</sup>/Hz は rms 値 1.86g に換える。最後の算出値は、不規則振動を発生させるために用いた装置によって、わずかに変動することがある概算値である。しかし、植込み型パルスジェネレータのストレスレベルは EN 50061 の方法のレベルに匹敵する。

通常、短時間試験では信頼水準の低い結果が得られる。この試験の持続時間値は、EN 60068-2-64 の 5.5 に推奨される値の中間値である。これによって、完了するための総時間が妥当な試験方法を提供するとともに、結果の再現性について妥当な信頼性が得られるはずである。

引渡し及び保管中のデバイスの保護は、適切な包装設計によって得られる。これは 10.1 の振動に関して評価される。

[23.2-23.5] 23.3 から 23.5 で要求される試験は、よく知られている機械的故障のモードに関して、植込み型リードの耐久性の最小要求事項を確立することを意図している。

故障の機序又は有効な試験方法のいずれかについて見解の一致がみられていないため、一部のリード故障モードでは標準化試験が未だ確立されていない。特有のデザインについてリードの信頼性要求事項一式を定義するのは、リード製造業者の責務である。

---

<sup>1</sup> Ein Beitrag zur Sicherheit von Implantaten; W. Irmich et alia, ISBN 3-88 314-870-9, ISSN 0932-3856  
(Schriftenreihe der Bundesanstalt für Arbeitsschutz, Dortmund 1989)

[23.3] リードの物理的特性に対する体液の影響を考慮するため、リードを浸漬する。リードは、引張試験中は乾燥させないことが重要である。引張試験後、食塩水が試験による損傷領域に侵入するようリードを浸漬する。絶縁体完全性試験では、曝露導体表面を食塩水浴から完全に離し、試験の有効性及び試験担当者の安全性を確実なものにしなければならない。

製造業者は、導体又は接続部の破損又は永久変形若しくは絶縁体の破れ又は分離によって、意図されるリードの機能が影響を受けるリードの遠位ポイントを測定しなければならない。このポイント及びリードコネクタの固定により、リードの複合強度を評価することが可能である。機能的損傷を検出するため、この手順の各段階で目視によりリードを点検することが強く推奨される。

リードの異なる部分が、さまざまなレベルの引張力にさらされる可能性がある。適合性の確認には 5N 湿潤引張力を必要とする。臨床的に用いられて適格な性能を示したリードには、血管システムのリード部分に対する要求基準を満たさないものがあることから、複合湿潤引張要求事項を満たすリードは全般的に十分な機械的完全性があると思われる。

植込まれた時に、最大伸長は 20%を超えないと考えられる。リードの疲労寿命は、リードが永久的に 5%未満で伸長すれば、損なわれることはないと思われる。

肉眼で確認できる導体破損又は接合部の分離について、直流抵抗測定値を確認する。2mA 限界は、ISO 5841-3:1992 (IS-1) の 4.1.2.2 に示される導体素子間で最小電気インピーダンス 50KΩの要求事項に由来する。100V ± 5V の直流試験信号が漸増する時間として 0.1 秒から 5 秒を選択し、電圧が上限 10V 直流を超えるのを防止した。

[23.5] 23.5 の試験 1 及び 2 は、植込み型リードの曲げ耐久性の最小要求事項を確立することを意図している。導体又はコネクタはこの取り組みに合わせて、故障することなくそれぞれ最小 47,000 及び 82,000 サイクルに耐性がなければならない。

導体及びコネクタの設計寸法及び材料では、安全域は以上の最小要求事項に関して確立することが推奨される。適切なサンプルサイズ、データ分析法及び安全域を判断することのほか、最小サイクル要求事項を達成することができることを自信をもって示すのは、各製造業者に委ねられている。

この試験は導体疲労を加速させることを意図している。絶縁体疲労ではない。このため、適合/不適基準は導電路の適合性を調べるものである。導体疲労を加速させるようデザインされた試験方法は絶縁体に試験アーチファクト障害を招く可能性があるが、*in vivo* における既知の絶縁体材料の疲労破壊は通常、生分解機序がみられない場合に起こることはない。

以上の加速疲労試験でみられる絶縁体損傷の種類は、必ずしも植込み後にみられる絶縁体損傷を表してはいない。

[試験 1] ベルマウス試験はヒト解剖学的構造、運動の範囲、植込み部位及び負荷状態の変化を念頭に置いてデザインされた。

取付具の半径は、被試験リード部分の直径に左右される(取付具の半径 = 中心線の曲げ半径(6.00mm ± 0.10mm) - リード部分の最大外形 × 1/2)。

コイルデザインを評価し、破損表面の形態を観測して負荷状態を明らかにした。各種の破損表面は、固有の破損の特徴又は形態をみせる。ベルマウス試験の *in vitro* 及び *in vivo* の両サンプルでは破損部位を比較し、同じ形態をみせることを明らかにした。

正確な状態を明らかにすることは不可能であるが、ベルマウス曲げ試験のねじり剪断又は屈曲による負荷は、*in vivo* の不具合によって経験するものと類似した負荷状態を引き起こすと考えられている。これは、試験リードでも摘出リードでも認められたさまざまな種類の傾斜破損及び水平破損に関する諸試験、光学顕微鏡検査、走査電子顕微鏡検査及び解析的応力分析により、裏づけられている。

図 C.102 は、内部導体コイルとして基準試験コイルを用いた双極リードの実地経験を踏まえて、MP35N[ISO 5832-6]の基準試験コイルを具体的に説明している。慢性植込み試験及び返却製品分析に基づき、このリードは 60 ヶ月目に内部コイルの破損に対する標準回避率 99.3%を達成することがわかっている。

基準試験コイル破損に関する Weibull 分布分析は、観測した最小 47,908 サイクルを裏づける最小母集団値 46,476 を予測する。仕様最小値は近似 1,000 サイクル(47,000)に切り捨てるサンプル最小値で設定するよう提唱される。仕様最小値は近似 1,000 サイクル(47,000)に切り上げる Weibull  $t_0$  値で設定される。

23.5 の方法によって検討した基準試験コイルのサンプル 224 本に Weibull 分布分析を行った。リード本体でも裸コイル構成でも基準試験コイルを検討した。標準試験はリード本体構成を検討するようデザインされているが、大半の母集団は裸コイル構成で検討された。リード本体でみられる構造的相互作用のため、裸コイル構成の方が同軸リード本体形状よりわずかに異なる平均屈曲寿命値をみせることがわかってきた。裸コイル形状の使用により、製造業者の試験設定の妥当性を確認するときに生じる矛盾を取り除くことができた。

Weibull 分析により  $B_{50}$  値 127,685 及び最小  $t_0$  値 46,476 が予想される。これは観測した最小値 47,908 サイクルを裏づけている。

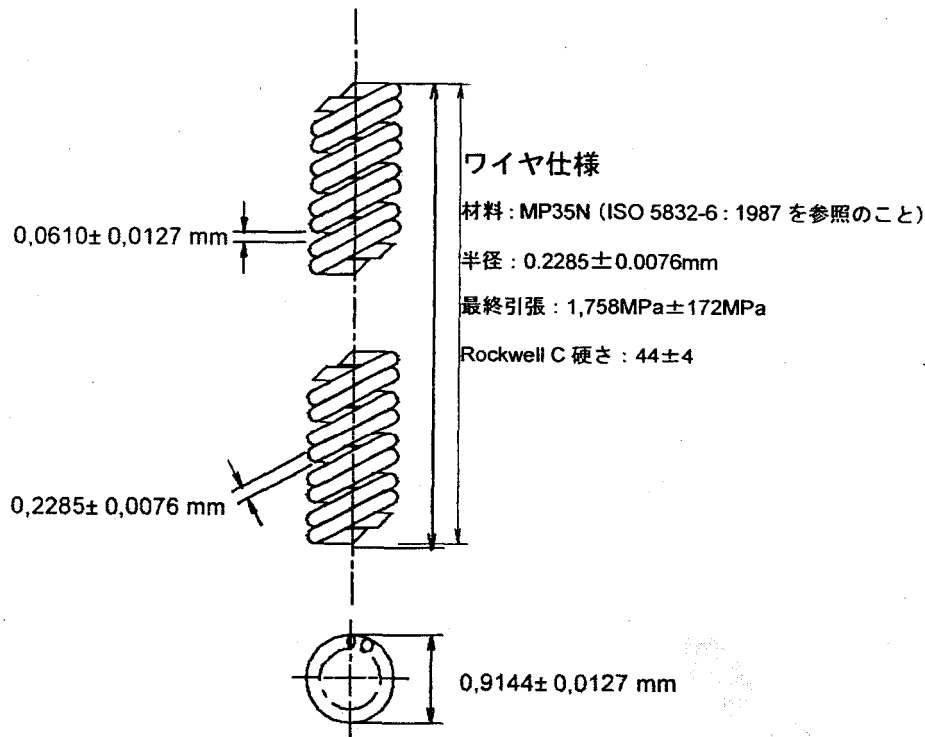


図 C.102 - 基準試験コイル

同じ中心曲げ半径により、さまざまな導体径ごとに同様のひずみ条件を適用する。代表的なひずみ分析法及び既存のリード曲げ試験データベースと一致するため、この方法を選択した。

この規格に記載される加速曲げ試験は、植込みリードで予想される疲労寿命よりも試験検体の疲労寿命を短くするように、さらに高度のひずみを故意にリードに負荷する。しかし、周波数及び半径又はいずれか一方を変更することによって、*in vitro* 試験の破損部位の形状を変えることもあれば、変えないこともある。それとは関係なく、検体の故障モードが現場を代表するものかどうかを明らかにするため、現場データ及び評価によって変更試験の妥当性を確認する必要がある。

このため、現在のベルマウス試験は MP35N を用いる種々のリードデザインの相対的屈曲疲労特性を評価するのに適している。MP35N から作製されていないか、又はコイル形状を持たない導体について、47,000 サイクルの判定基準(ベルマウス試験法)によって正当化するか、代替の適切な試験要求事項を特定するかのいずれかが、リード製造業者の責務となる。CEN/CENELEC JWG AIMD は、リードの屈曲特性を評価するのに適している数種の代替試験法(たとえば、スピン試験)があることを認めた。代替曲げ試験法は対照として基準試験コイルを用いることでベルマウス試験と同等とみなされる。

[試験 2] コネクタが非対称である場合、すなわちコネクタスリーブにラベルが刻印されている場合は、取付具内のコネクタの向きによって違いが生じる。これを含めて調整するため、リードコネクタはワーストケースの方向に配置しなければならない。

最小キャビティは、ひずみ集中の損傷を受けやすい箇所がコネクタキャビティ外に存在するワーストケースの *in vivo* 状態をシミュレートすることが要求される。検体を 82,000 サイクルで  $\pm 45^\circ$  屈曲させることにより、試験のコネクタ部で *in vivo* で予想されるより重度のひずみが生じる。

100g のおもりを試験部分に取付、顕著な引張負荷を与えずに検体を要求される角度変位に適合させる。仕様最小値 82,000 サイクルは、さまざまなコネクタの業界試験により確立された。この最小値は許容し得る電

界性能を持つ DF-1 コネクタ設計に基づいている。このコネクタの Weibull 分布分析により、最小母集団値  $t_0$  81,697 サイクルが予想される。仕様最小値は近似 1,000 サイクルに切り上げた  $t_0$  値で設定される。

[23.6] 現場経験及び設計分析により、製造業者仕様に従ってリードコネクタ金属ピンに付いた止めねじを用いるコネクタシステムはこの要求事項を満たし、臨床的リスクを示さないことがないことが明らかになった。このため、このようなシステムには試験が規定されていない。リード本体は回転の影響を分散させるために、その長さに沿って十分に変形することから、皮下的に植込まれた植込み型パルスジェネレータリードはコネクタ界面に著明なトルクを生じさせることがない。このため、この試験ではコネクタにトルクを与えない。

[27] ペースメーカーの電磁場への曝露は、

- リードから心臓へ電流を誘導し、細動又は局所加熱を引き起こす
  - リードに電圧を誘導し、植込み型パルスジェネレータを損傷する
  - リードに電圧を誘導し、植込み型パルスジェネレータが自己心信号を正確にモニタするのを妨げる (ECG)
- このほか、植込み型パルスジェネレータは磁場によって動作する磁石制御の構成部品を取り入れている (たとえば、リードスイッチ)。植込み型パルスジェネレータの磁石制御の構成部品又はその他の回路構成部品は、強力な磁場によって損傷を受けることがある。

したがって、植込み型パルスジェネレータには、電磁干渉に対する免疫性及び患者が家電品に接触する時に人体を通過する電流に対する免疫性について、ある程度の保証が求められる。

準条項は以下のことに対応する。

- 植込みリードに直接誘導された電流又はデバイスから不要に注入された電流によって引き起こされる組織損傷又は細動に対する保護 (27.2)
- 植込みリードに誘導される電圧によって引き起こされるデバイスの持続的な機能不良に対する保護 (27.3)
- 植込みリードに誘導される電圧によって引き起こされるデバイスの許容できない遷移又は動作モードに対する保護 (27.4)
- 植込みリードに誘導される電圧によって引き起こされるデバイスの治療動作における一過性変化に対する保護 (27.5)
- 植込み型パルスジェネレータの磁気感受性コンポーネントに影響を与える弱い (1mT) 静磁場によって引き起こされるデバイスの治療動作における一過性変化に対する保護 (27.6)
- 植込み型パルスジェネレータの磁気感受性の構成部品に影響を与える強い (10mT) 静磁場によって引き起こされるデバイスの持続的な機能不良に対する保護 (27.7)
- 植込み型パルスジェネレータに用いる時間変動磁場によって引き起こされるデバイスの持続的な機能不良に対する保護 (27.8)

電磁干渉 (EMI) 試験は、周波数 16.6Hz (一部のヨーロッパ鉄道の環境磁場を含む) から 3GHz (移動電話からの放射線場を含む) まで、範囲が多岐にわたっている。

この条項は、治療的処置及び診断的処置への曝露又は一部の職場環境で生じる電磁場への曝露を対象にしていない。したがってデバイス製造業者は、特定の電磁場への職場環境における曝露が不確実な場合、相談を受ける必要があると思われる。

各試験は、植込み型パルスジェネレータの電磁遮へい外に埋め込まれたテレメトリアンテナがリードの不可欠な部分でなければ、これを取り上げることを意図しない。これらの部品に適用する電磁的感受性は現在、

検討されているところである。

各試験を定義する場合、周囲電磁場に等しい試験信号の設定には、植込み型パルスジェネレータ入力電気的特性及び植込みリードの配置について、仮定することが必要であった。これらの仮定は、心臓内信号をペーシング/センシング端子に伝えるリード以外には該当しないことがある。したがって、その他の生理的センサ(たとえば、分時換気量)は 27.2 から 27.5.3 の試験に含まれておらず、このような新たなセンサは試験中、オフにしてもよい。

試験下の植込み型パルスジェネレータの最適な感度設定値を検討する場合、作業部会は単極及び双極の両構成を検討し、1kHzを上回る電磁干渉試験の周波数に感度 0.3mV(双極)及び 2.0mV(単極)が適しているという点で見解の一致をみた。これらの値に到達するときに、最新技術の植込み型パルスジェネレータは実際にはさらに高感度(たとえば、0.1mV)の設定値をもたらすが、このような設定値は主に診断用検査で医師に役立つよう提供されていることを確認した。また、さらに高感度の診断的プログラミングは一時的なものに過ぎず、そのような値の臨床における永久プログラミングは通常、ファーフィールドセンシング、筋電位センシング及び電磁干渉センシングを増大する可能性があるため、避けられていると考えた。

結局、添付文書等の警告は、0.3mV(双極)及び 2.0mV(単極)を上回る感度にプログラミングする場合、電磁干渉などへの患者の曝露に十分な注意を払わなければならないことを医師に気づかせるために適切であると考えられた。

しかし、一部の患者では、心房リードのポジショニングが最適ではない場合又はセンシングされる P 波信号の振幅が異常に低いことが多い場合に(「シングルパス」VDD システムのように)、0.3mV 未満の信号を検出するように心房感度を設定することが必要になることがわかった。しかし、大半のペースメーカー患者では、0.3mV(双極)及び 2.0mV(単極)より高感度の設定値は不適切なファーフィールドセンシング及び筋電位センシングのリスク、さらに高感度設定値で EMI イミュニティを持たないモデルの電磁干渉のリスクを増大させると考えられた。

10 単位で十分に間隔のある 4 種の周波数を検討する要求事項は通常、順次  $f$ 、 $2f$ 、 $4f$ 、 $8f$ 、 $16f$ ....に従って満たすことができる。

電磁場は、植込み型パルスジェネレータにそのケースから直接又は植込みリードの誘導電流及び電圧から間接的に影響を及ぼすことがある。27.2 から 27.5 では、植込みリードへの誘導電流電圧が主な影響であることから、450MHz 以下の周波数の注入電圧試験及びリードに接続された植込み型パルスジェネレータの 450MHz を上回る周波数でのニアフィールド試験によって、要求事項を検討する。27.6 から 27.8 では、デバイスケースから直接影響がみられることがあるため、各試験では植込み型パルスジェネレータにリードを接続せず、電磁場自体を利用する。

電磁場へのヒト曝露の許容性は、ICNIRP、欧州委員会、CENELEC、ANSI 及び IEC などの機関の多数の国内/国際ガイドライン及び勧告によって制限されている。この条項の要求事項は、一般環境における既知の電磁場源を考慮するものである。27.5 の要求事項は、電磁場と電圧との間の伝達関数に関する一定の条件下、1999 年に発行された欧州勧告 519 (EC/519/99) の電磁場の基準レベルの一部、基づいている。基準レベルは、EC 519/99 に従って一般大衆の曝露の許容性に関する基準が緩やかな大半の試験を代表している。基準レベルの 20 倍を超える電磁場は、特に低周波数で局在する電磁場源では、EC 519/99 の基本制限事項



を満たす可能性がある。したがって、27.3 及び 27.7 の要求事項は EC 519/99 の基準レベルより強い磁場との不適合を防ぐことを意図している。

EC 指令 385/90 に従って、条項 27 は通常環境で遭遇する可能性がある規模の磁場のみを対象にしている。植込み型パルスジェネレータの初期の規格は、30MHz までの周波数範囲のみ取り上げていた。この規格は最新の技術及び携帯電話などの製品を対象にするため、約 2GHz までに範囲を拡大している。

電磁場では、いずれの植込みリードもアンテナとして動作する。このアンテナによって検出された電圧及び誘導された電流は、植込み部位、リードの配置及び特性のほか、電磁場の周波数、極性及び方向性によって左右される。この条項の要求事項は、このような複合因子に関する控え目な仮定に基づいている。

電磁場の周波数はデバイス及びリードの電圧電流の誘導機序のほか、印加された磁場の強度と誘導電圧との間で予想される伝達関数に影響を与える。低周波数(数 MHz 以下)では、リード及びリターンパス(単極リードの場合は体を通る)は周囲に電圧が誘導される導体の閉ループを形成するが、体はその磁場に対するスクリーニング作用をほとんど持たず、誘導電圧は周波数に比例する。周波数がこれを超えて上昇すると、体組織は電磁場を遮へいし始め、さらにデバイスリードはダイポールアンテナとしての役割を徐々に果たす。これらの影響は複合的で、適切な伝達関数はドイツ規格 DIN VDE 0848-3-1:1999-06 に示されている。低周波数の効果的な誘導ループ領域は双極より単極リードの方が相当に高く、さらに高い誘導電圧を招いている。

既存のデータは、現行方法により植込まれる単極リードでは断面積は  $200\text{cm}^2$  未満で(通常)、最大でも通常  $400\text{cm}^2$  を超えることはない(ワーストケース)ことを明らかにしている。

マルチチャンネル単極ペースメーカーのリードは、複数のアンテナの役目を果たすことがある。したがって、各チャンネルをシングルチャンネルデバイスとして検討しなければならない。チャンネル間のクロストークを避けるため、注意を払わなければならない。クロストークによって結果に影響を与えることがある。

双極リードは、チップ電極とリング電極との間に差動電圧を引き起こす。双極ペースメーカーの試験には、この影響を取り上げるため第 2 の手順が含まれる。チップ電極及びリング電極が近接しているため、適用できる試験信号は通常値の 10% に低下する。これによって少なくとも同等の免疫性が、超低周波(ELF)電場で得られることが確実になる。高周波では、さらに低振幅の試験信号でも同等の免疫性のあることがわかる。

[ $C_x$  の選択] 組織等価インタフェース回路のコンデンサ  $C_x$  は、試験信号搬送周波数のバースト及びパルス振幅変調の間、スプリアス低周波雑音を減衰させる。このスプリアス雑音により、植込み型パルスジェネレータは一部又はすべての試験信号に高感度であると誤認することがある。

変調期間中に信号発生器によって生じるスプリアス雑音は通常、信号周波数と無関係の低周波成分であることがわかった。低周波成分は信号振幅の上昇により振幅が上昇する。高振幅では、心臓内信号と調和のとれた内容に対して必要な植込み型パルスジェネレータの感度のため、試験信号発生器が注入するスプリアス低周波雑音が顕著になることがある。これらのスプリアス信号を減衰させるため、コンデンサ  $C_x$  と  $68\Omega$  抵抗器の組み合わせによって高域通過フィルタを形成する。 $C_x$  の値は附属書 H の方法に従って選択する。

$C_x$  を選択する場合、バースト変調信号では 1kHz 以上の搬送周波数を用いることが望ましい。バースト変調試験信号から重要な周波成分が除去されるよう低域通過フィルタを用いる。そうでなければ、それらの成分はモニタリングオシロスコープで信号発生器からのスプリアス低周波成分と識別できなくなる。

$C_x$  の機能は低周波で希望するものと逆になることがある。一例として、選択法により  $C_x = 470\text{nF}$  を設定すれば、ポイント C の試験信号振幅はポイント D で観測される信号が要求どおりでなければ増大させなければな

らない。信号のこの増大によって、スプリアス低周波雑音量が増加する可能性がある。このため、 $C_x$ による低周波スプリアス雑音の減衰は、注入された上昇振幅によるオフセットを上回ることがある。この場合、 $C_x$ の利用によってそうでなければ影響を受けることのないデバイスが試験信号によって影響を受けることになり(スプリアス雑音による悪影響)、デバイスの偽故障を示すことがある。 $C_x$ の利用は、試験装置が原因で不適となった場合に限定することが望ましい。適合には、 $C_x$ が回路にあることが要求されないため、 $C_x$ の利用はいずれの周波数でも任意となる。

[27.1] 試験 27.2 から 27.8 は植込み型パルスジェネレータの一部の電気的特性を永久に変更することがあるため、製造業者の電気的仕様に対する最終試験が要求される。

[27.2] 復調製品のリスク若しくは細動又は局所組織熱傷を引き起こすリードで増大する電流のリスクを検討する。

通常環境で経験する電磁場は、リードのコネクタ側の短絡によってもこれらの影響を引き起こすほど強力ではない。しかし、一部の家電製品に接触すると、細動を引き起こすのに十分な電流が発生することがある。このほか、直接の治療的処置によっても電流を誘導することがあり、局所組織の熱傷が生じる。治療信号を変調すると、植込み型パルスジェネレータ回路の復調によって細動が起こることがある。

Starmer 及び Watson が収集したデータから、表面積  $1.25$  から  $2\text{mm}^2$  の電極から心臓に直接印加した  $50$  又は  $60\text{Hz}$  の rms 電流  $50\mu\text{A}$  により、細動を引き起こされる確率は  $1\%$  であることがわかる。細動の閾値電流は  $1\text{kHz}$  以上で急激に上昇する。

この試験は、植込み型パルスジェネレータの入力インピーダンスが危険な電流を防ぐほど高いことを効果的に確認する。試験信号 1 は、周波数が  $20\text{kHz}$  を上回ると電極及び体組織のループインピーダンスは当然ながら許容できるレベルまで電流を制限するため、 $20\text{kHz}$  で終了する。 $500\text{kHz}$  の試験信号 2 は外科的ジヤテルミによく用いられており、復調電流が  $50\mu\text{A}$  未満であることを確認する。この条項の要求事項は IEC 60601 と矛盾がない。

この試験はすべての状況で十分な安全性を提供することはできない。要求される電圧  $2V_{pp}$  は、その他のデータがない場合の第一の折衷案である。手術室では、ジヤテルミ電極は必ず、できる限り小さい電流が植込み型パルスジェネレータ及びリードを通過するよう配置しなければならない。そのような注意をもってしても、植込み型パルスジェネレータへの損傷のリスクも細動のリスクも完全に防ぐことはできない。

要求事項への適合性を確認するために必要な試験手順は、試験下の植込み型パルスジェネレータの種類による。各チャンネルを順に検討する。組織インタフェースにはチャンネルごとに 2 つのアウトレットがある。

被試験チャンネルが単極である場合は、植込み型パルスジェネレータの単極チャンネルに、デバイスケースで接地する最大限の試験信号を負荷するため、組織インタフェースの両アウトレットを並列に接続する。

被試験チャンネルが双極である場合は、組織インタフェースのアウトレットの 1 つをチップに、もう 1 つをリングコネクタに接続する。植込み型パルスジェネレータの双極チャンネルはデバイスケースで接地された通常モード回路で最大限の試験信号が負荷されるが、チップ及びリングは分離されている。さらに、チップとリングとの間に試験信号を供給して、差動モードで試験を繰り返す。この場合、アンテナの作用はチップ電極とリング電極との間の距離が減少するため小さくなることから、試験信号は  $90\%$  減少する。

[27.3] 適正なインタフェース過負荷が端子で起こった後、デバイスは損傷を受けることも再プログラミングの

必要もないことを明らかにするための要求事項。

この分類は 27.2 に類似しているが、27.4 及び 27.5 に従って全チャンネルを並列で試験する。

これに続く条項は長期間にわたって経験する電磁場へのデバイスの曝露を検討している。しかし、金属探知器又は盗難防止装置など、局在する変動磁場源から、高度な電磁場を短期間経験することがある。27.3 は一定の周波数範囲でこのような電磁場への曝露を扱っている。これらの電磁場はその他の準条項に含まれない電圧を誘導することがある。このような電磁場への曝露は短時間と予想されるため、27.3 は電磁場の除去後も持続する機能不良について確認する。

局在する高レベルの交番磁場の影響は、リードに誘導される電圧によるもの又は植込み型パルスジェネレータのケースを直接貫通する電磁場によるものである可能性がある。27.8 で直接の影響について取り上げている。

27.3 の試験は、数 kHz を下回る周波数で、患者が一部の家電品に接触することによって植込み型パルスジェネレータに直流電氣的に(伝導的に)連結することがある電圧を対象にしている。

[27.4] 製造業者が宣言するように周囲連続波干渉が存在する場合の治療動作を確認する。

分類は 27.2 と類似しているが、27.3 及び 27.5 と同じく全チャンネルを並列で試験する。167kHz を上回る周波数帯で必要な要求事項は 27.5 の試験に含まれるため、周波数帯は 167kHz で終了する。

以前に記載したように、関連電磁場はこの試験では注入電圧として表される。電圧レベルが徐々に上昇するにつれて、周波数帯は生理的信号の周波数帯と重なり合うため、植込み型パルスジェネレータは一部のポイントで干渉のセンシングを開始することがある。信号振幅がさらに増大するにつれて、センシングされた信号の小さな変化(又は雑音)又はセンシング基準の確率的現象のため、治療動作に 1 つ以上の変化が起こることがある。

この準条項は規定の最大レベルまでの電圧すべてで確認を行う。このため、影響から隔離された領域及び/又は許容できない不確実性が確認される。治療動作の固定レートモードへの変更は製造業者が特定し、この準条項の適合基準によって設定される許容限度内で遷移が完了すれば、臨床的に許容し得る変化とみなされる。

[27.5] 変調信号からの干渉によって引き起こされる治療動作の変化を確認する。

要求される分類は 27.2 と類似しているが、27.3 及び 27.4 に従って全チャンネルを並列で試験する。

試験干渉信号によって搬送される変調は著しく調和のとれた内容で、ECG 信号のそれと重なり合っている。植込み型パルスジェネレータは妥当かつ実質的な理由から、これらの周波数成分の一部に対して高感度なことがある。植込み型パルスジェネレータには通常、大きな干渉信号によって抑制されるより、固定レートの「干渉モード」でペーシングを確実に供給する機能がある。27.5.1 の試験はこのため、医師用マニュアルに記載されていれば、そのような応答を可能にする。

異なる 2 種の変調パターンを定義する。150kHz を下回る周波数では、大半の干渉源がパルス変調であるため、変調はパルスで行う。

150kHz を上回る周波数では、試験信号は振幅変調方式の放送送信機に用いられる最小変調周波数をシミュレートする。これは、植込み型パルスジェネレータについて最も重要な場合とみなされる。

試験信号の変調周波数を 130Hz に設定し、50Hz 及び 60Hz の電源の高調波を回避する。最大の影響は完全変調により生じる。過変調による不要な影響を避けるため、試験する場合には試験変調を 95% に設定する。

試験信号曲線には、種々の考慮を行うためのコーナーポイントがある。3kHzから1MHzの周波数範囲では、電圧レベルはEC/519/99の一般大衆基準レベルの電磁場に由来する。これらは、一般大衆が長時間にわたり経験することがある電磁場を示唆している。100kHzを上回る周波数について、EC勧告はrms値に関してピーク値の上昇を容認している。これは、rms基準レベルとマッチする5つまでの同時振幅変調信号(すなわち、rms値に対するピーク値の比率が5.6を超えないレベルまで)を仮定して、27.5で考慮に入れる。1MHzと10MHzとの間で、試験信号は無線送信機によって予想される種類の曝露を示している。10MHzを上回る試験信号は、十分に実際的な保護限界とみなされる値までに制限される。

周波数範囲10MHzから450MHzの要求事項27.5.3は、低周波数で用いる組織等価インタフェースを50Ω注入ネットワークと入れ換えた。

これらの周波数を上回る注入電圧試験は適切ではなく、放射試験法27.5.4が望まれる。これは大半の移動電話システムが用いる範囲を対象にしている。

高周波干渉の影響を減ずるのに適した方法は、リード接続が植込み型パルスジェネレータのケースを通過する適切な貫通コンデンサを使用することであることが広く認識されている。したがって、27.5.4への適合は、適切な構成部品が遮へい貫通回路インタフェース全体に用いられていることを明らかにすることによって、達成することができる。

その他の設計戦略も適しており、この場合には放射試験が要求される。手順の定義にはANSI/AAMI PC69を用いる。この試験方法では、植込み型パルスジェネレータを全リードとともに食塩水に入れ、電気双極子のニアフィールドに曝露する。これは、体組織及びそのスクリーニング特性を表している。ANSI/AAMI PC69では2種のレベルの曝露を試験する。低放射レベルでは、15cmの距離で2W出力の移動電話に曝露する場合、植込み型パルスジェネレータの機能が影響を受けないことを保証する。この試験への適合は必須である。オプションの高放射レベルでは、2cmの距離でも適合性のあることを保証する。これは人体表面に直接置いた移動電話を表しており、このPart 2-1への適合に必要とされてはいない。AAMI PC69の試験信号は、心拍と識別できないよう変調される。

この試験はまた、移動電話基地局などの高出力送信機の場所においてファーフィールド(具体的には、立ち入り禁止の囲いの外)での適合性を保証する。その他の準条項のように、27.5.4は固定レート干渉モードへの遷移をはじめとする治療動作の変化の確認を必要としている。

[27.6] 弱い磁場への曝露に対する保護を確実なものにする。植込み型パルスジェネレータに磁石スイッチがある場合は、患者が接触することがある弱い静磁場によってこのスイッチが作動してはならない。1例として冷蔵庫扉を密閉するのに用いる磁石ストリップがある。この磁場限界は1mT(10ガウス)で設定されている。

[27.7] 強い(10mT)静磁場への曝露に対する保護を定義する。これらの磁場は植込み型パルスジェネレータの動作を永久に途絶させる可能性がある。植込み型パルスジェネレータに磁石スイッチがある場合は、デバイス動作は磁場の存在によっておそらく変化する。たとえば、テレメトリが作動するか、又は治療が行われなくなる可能性がある。製造業者はリスク評価全体の一部として、磁石スイッチの意図しない閉鎖によって起こる患者への危険を評価しなければならない。しかし、いったん強い磁場を取り除くと、植込み型パルスジェネレータは調整することなく曝露前のように作動しなければならない。このため、プログラミングによって解消される植込み型パルスジェネレータ動作の変化は、この試験では不適とみなされる。

[27.8] 植込み型パルスジェネレータにさまざまな磁場を直接印加することによって生じる持続的機能不良を

確認する。

準条項 27.2 から 27.5 は、印加した時間変動電磁場の主な影響はデバイスのリードに誘導された電圧及び電流からのものであるため、これらは注入電流及び電圧信号を表していると推定している。27.8 の試験は、デバイスの内部回路又は構成部品の電磁場の直接作用のため、一般大衆が曝露される時間変動磁場によって機能不良が引き起こされることがないことを保証している。一般大衆の環境では、磁場へのヒトの曝露は多数の国際規格及び勧告によって制限されている。数 kHz から 100kHz の周波数で、世界的な限度は通常、周波数帯全体の定常場レベルで設定されている。電磁場を発生している機器にきわめて近い局在電磁場では、この限度は約 100 から 150A/m rms に対応している(たとえば、IEEE 限度は 163A/m である)。この周波数範囲では、これは植込みデバイスが曝露される可能性がある最も極限の電磁場を表している。電磁場レベル 150A/m も試験 27.3 の電圧試験レベルに密接に対応している。200cm<sup>2</sup> の誘導ループに用いた 150A/m rms の電磁場は、20kHz で周波数とともに線形的に上昇する 1.33V のピーク間電圧を誘導し、これは 27.3 で用いたレベルときわめて似通っている。150A/m も EN 45502-1 の一般試験として推奨された電磁場強度である。電磁場は 100kHz を上回ると線形的に低下し、潜在的干渉源からみられるような電界になる。この試験は、一般大衆曝露に至る顕著な放射源が 140kHz を超えて存在しないため、この周波数で終了する。