

附属書 D

(参考)

植込み型パルスジェネレータのモードを説明するコード

D.1 概説

この附属書は植込み型パルスジェネレータのラベリングに用いるコードを推奨し、その主な用途を指定する。このコード案では多数のプログラマブル又は普遍的な植込み型パルスジェネレータが取り上げられている。

D.2 コード

コードは一連の4文字で表される。表 D.101 はコードの基本概念の概要を示す。

表 D.101 - 基本モードコード案

位置	I	II	III	IV	V
分類	ペーシングされたチャンバ	センシングされたチャンバ	センシングへの応答	レート変調	マルチサイトペーシング
	O = なし A = 心房 V = 心室	O = なし A = 心房 V = 心室	O = なし T = 誘発 I = 抑制	O = なし R = レート変調	O = なし A = 心房 V = 心室
製造指定のみ	D = デュアル (A+V) S = シングル (A 又は V)	D = デュアル (A+V) S = シングル (A 又は V)	D = デュアル (T+I)		D = デュアル (A+V)
引用: 改訂版、抗徐脈性不整脈、レート変調及びマルチサイトペーシングデバイスの NASPE/BPEG 一般ペースメーカーコード、PACE February 2002; Vol.25, No2: pp.260-264					

コード文字の位置の意味は次の通りである:

1 文字目: ペーシングされるチャンバを「V」心室、「A」心房、「D」デュアルチャンバ(心房と心室の両者)又は「S」シングルチャンバ(心房又は心室のいずれか)によって識別する。

2 文字目: センシングされるチャンバを「V」心室、「A」心房のいずれかによって識別する。「O」は植込み型パルスジェネレータにセンシング機能がないことを表している。「D」はデュアルチャンバ(心室と心房の両者)、「S」はシングルチャンバ(心房又は心室のいずれか)を示している。

3 文字目: 応答モードは「I」抑制(センシングされた信号で出力が抑制される植込み型パルスジェネレータ)又は「T」誘発(センシングされた信号で出力が誘発される植込み型パルス発生器)のいずれかである。植込み型パルスジェネレータにセンシング機能がなければ、「O」を用いる。抑制及び誘発が可能な植込み型パ

ルスジェネレータには「D」を用いる。

4文字目:4番目の文字はプログラマブル性能のレベルをはじめとする追加機能を説明しているほか、植込み型パルスジェネレータにはレート変調能があることを表している。

よく用いられるコードの実例を表 D.102 に示す。

表 D.102 - モードコードの実例

コード	説明
AAI	心房抑制
AAT	心房誘発
AOO	心房非同期
DDD	A-V 順次心房/心室抑制、誘発
DOO	A-V 順次非同期
DVI	A-V 順次心室抑制
DVT	A-V 順次心室同期
VAT	心房同期
VDD	心房同期心室抑制
VOO	心室非同期
VVI	心室抑制
VVT	心室誘発
SSI	シングルチャンバペーシング/センシング、抑制
DDDR	A-V 順次心房/心室抑制、レート変調による誘発
VVIC	テレメトリ機能による心室誘発

D.3 植込み型パルスジェネレータのモード

以下の定義は植込み型パルスジェネレータの動作モードを説明している。モードのコード化システムは D.2 に記載する。

D.3.1 スタンバイモード(OOO):植込み型パルスジェネレータと心臓との間に相互作用がみられないモード

D.3.2 心房非同期モード(AOO):心臓の活動に関係なく心房パルスが供給され、心室機能及び心房センシングが使用不能か、又はみられないモード

D.3.3 心房抑制モード(AAI):エスケープインターバル中に心房センシング機能が収縮を検出すれば、植込み型パルスジェネレータが心房ペーシングを抑制するモード。エスケープインターバル後にセンシングされた心房収縮が起これば、植込み型パルスジェネレータは基本レートで心房ペーシングを供給する。心室機能は使用不能か、又はみられない。

D.3.4 心房誘発モード(AAT):エスケープインターバル中に心房センシング機能が収縮を検出すれば、(最

大トラッキングレートを超えなければ)心房パルスが心房収縮に同期して生じるモード。エスケープインターバル後にセンシングされた心房収縮が起これば、植込み型パルスジェネレータは基本レートで心房ペーシングを供給する。心室機能は使用不能か、又はみられない。

D.3.5 AV 順次非同期モード(DOO):植込み型パルスジェネレータが基本レートで心房ペーシングを供給するモード。各心房パルス後、心臓の活動とは関係なく規定 AV インターバルで心室パルスが生じる。心房及び心室センシング機能は使用不能か、又はみられない。

D.3.6 心室センシング(抑制)を伴う AV 順次モード(DVI):心房センシング機能が使用不能か、又はみられず、植込み型パルスジェネレータが基本レートで心房ペーシングを供給するモード。各心房パルス後、規定 AV インターバル中に自発心室収縮がセンシングされなければ、心室パルスが供給される。

D.3.7 順次心室同期(誘発)モード(DVT):植込み型パルスジェネレータが基本レートで心房ペーシングを供給するモード。各心房パルス後、設定 AV インターバルに等しい期間中に心室収縮がセンシングされない場合は、自発心室収縮に同期して心室パルスが直ちに供給される。心房センシング機能は使用不能か、又はみられない。

D.3.8 (両チャンバのセンシングとペーシングを伴う)AV 順次モードでは、次の 4 つのモードを識別することができる。

D.3.8.1 両チャンバの抑制(DDI):自発心房収縮が植込み型パルス発生器の VA インターバルを妨げ、AV インターバルを開始して心房パルスを送出しないモード。自発心室収縮は AV 又は VA インターバルのいずれかを妨げ、新たな VA インターバルを開始して心室パルスを送出することはない。

D.3.8.2 心房チャンネルの誘発及び心室チャンネルの抑制(DDD):自発心房収縮が植込み型パルスジェネレータの VA インターバルを妨げ、AV インターバルを開始して心房出力を送出しないモード。自発心室収縮は AV 又は VA インターバルのいずれかを妨げ、新たな VA インターバルを開始して心室パルスを送出することはない。

D.3.8.3 心房チャンネルの抑制及び心室チャンネルの誘発(DDD):自発心房収縮が植込み型パルスジェネレータの VA インターバルを妨げ、AV インターバルを開始して心房パルスを送出しないモード。自発心室収縮は AV インターバルを妨げ、新たな VA インターバルを開始して心室パルスを送出する。

D.3.8.4 両チャンネルの誘発(DDT):自発心房収縮が植込み型パルスジェネレータの VA インターバルを妨げ、AV インターバルを開始して心房パルスを送出するモード。自発心室収縮はこの AV インターバルを妨げ、新たなインターバルを開始して心室パルスを送出する。

備考 AV インターバルが心室収縮によって妨げられず、その結果として心室パルスを送出するなら、システムは「committed」であると言われる。

D.3.9 心室非同期モード(VOO):心臓の活動に関係なく心室パルスが基本レートで供給されるモード。心

房機能及び心室センシングは使用不能か、又はみられない。

D.3.10 心室抑制モード(VVI):心室センシング機能がエスケープインターバルより短い収縮インターバルを検出すれば、植込み型パルスジェネレータが心室ペーシングを抑制するモード。センシングされた心室収縮インターバルがエスケープインターバルを上回れば、植込み型パルスジェネレータは基本レートで心室ペーシングを供給する。心房機能は使用不能か、又はみられない。

D.3.11 心房同期モード(VAT):自発心房収縮がセンシングされる場合、設定 AV インターバルが開始し、心室パルスがそのインターバルの終了時に供給されるモード。センシングされた心房収縮インターバルがエスケープインターバルを上回れば、植込み型パルスジェネレータは基本レートで心室ペーシングを供給する。心室センシング及び心房ペーシング機能は使用不能か、又はみられない。

D.3.12 心房同期、心室抑制モード(VDD):心室センシングも心房センシングも供給されるモード。自発心房収縮がセンシングされる場合に設定 AV インターバルが開始し、心室パルスがそのインターバルの終了時に供給される。センシングされた心房収縮インターバル又は心室収縮インターバルのいずれかがエスケープインターバルを上回れば、植込み型パルスジェネレータは基本レートで心室ペーシングを供給する。心房ペーシングは使用不能か、又はみられない。

D.3.13 心室誘発モード(VVT):センシングされた心室収縮インターバルがエスケープインターバルより短ければ、心室パルスが自発心室収縮に同期して供給されるモード。センシングされた心室収縮インターバルがエスケープインターバルを上回れば、心室ペーシングが基本レートで供給される。心房機能は使用不能か、又はみられない。

附属書 E

(参考)

記号

表 E.101 - 従来の記号

記号	標記	記号	標記
	禁止記号 心臓ペースメーカー 除細動器		シングルチャンバコネクタ - 双極 (二焦点)
	植込み型パルス発生器 - 非プログラマブル		デュアルチャンバコネクタ - 単極
	植込み型パルス発生器 - プログラマブル		デュアルチャンバコネクタ - 双極 (同軸コネクタ)
	植込み型パルス発生器 - テレメトリ機能付き		デュアルチャンバコネクタ (二焦点)
	シングルチャンバコネクタ - 単極		文書同梱
	シングルチャンバコネクタ - 双極 (同軸コネクタ)		

附属書 F

(参考)

パルス形状

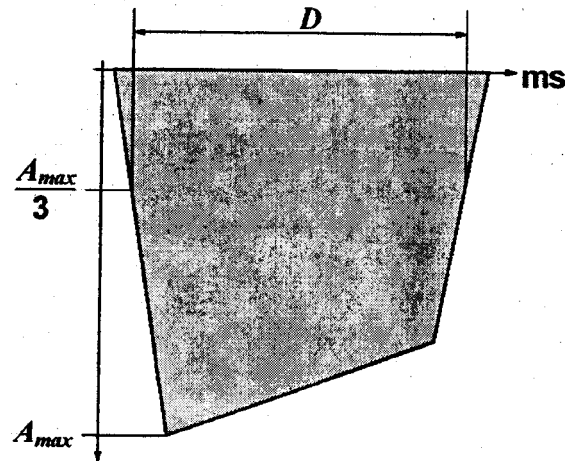


図 F.101 - パルス幅の測定

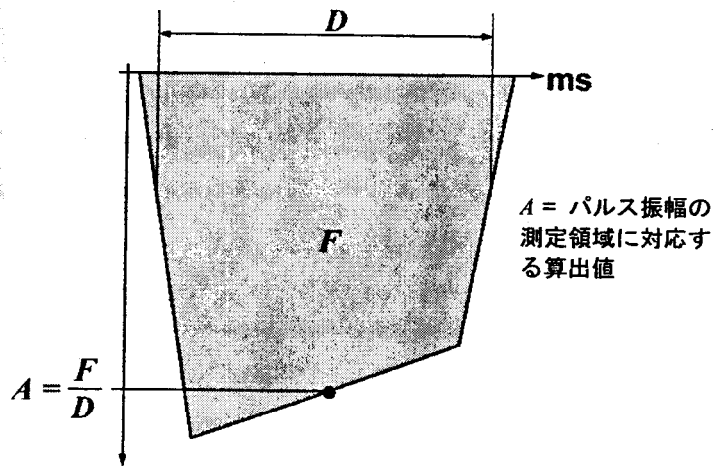


図 F.102 - パルス振幅の測定

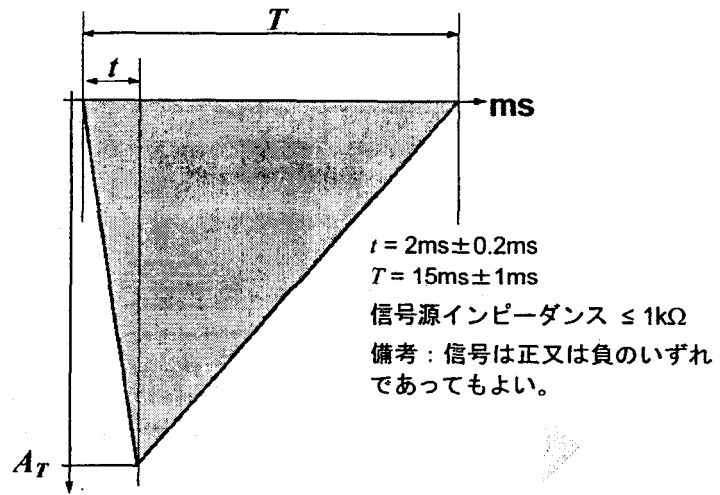


図 F.103 - 感度の正確な測定に用いる試験信号発生器からの信号形状(センシング閾値)

附属書 G

(参考)

インタフェース回路

備考 組織インタフェース回路内の電気的クロストークを防ぐため、組織インタフェースの構造に注意を払わなければならない。

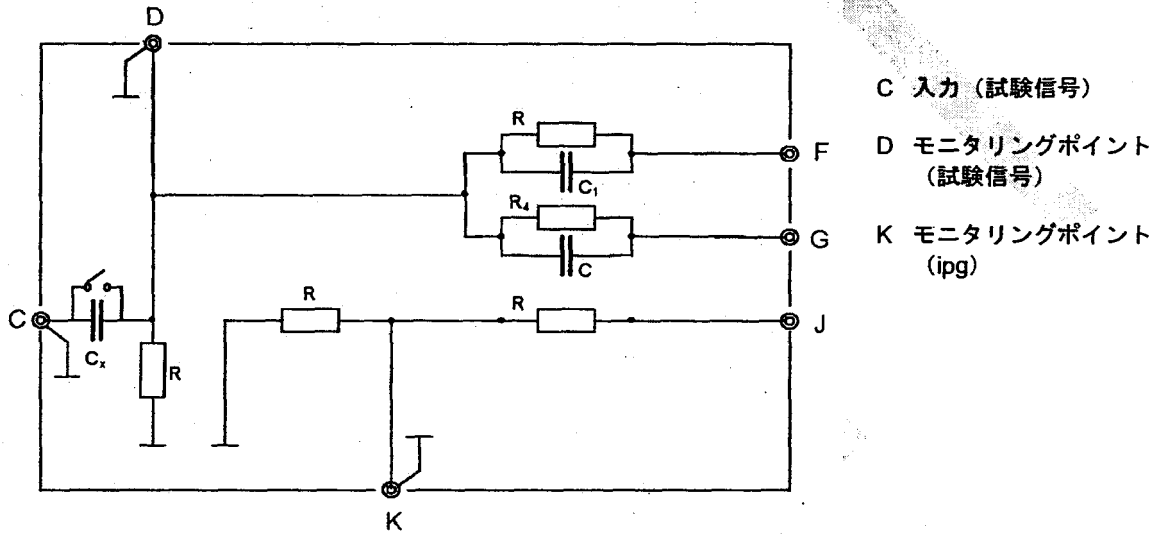


図 G.101 - 電流測定のための組織等価インタフェース回路

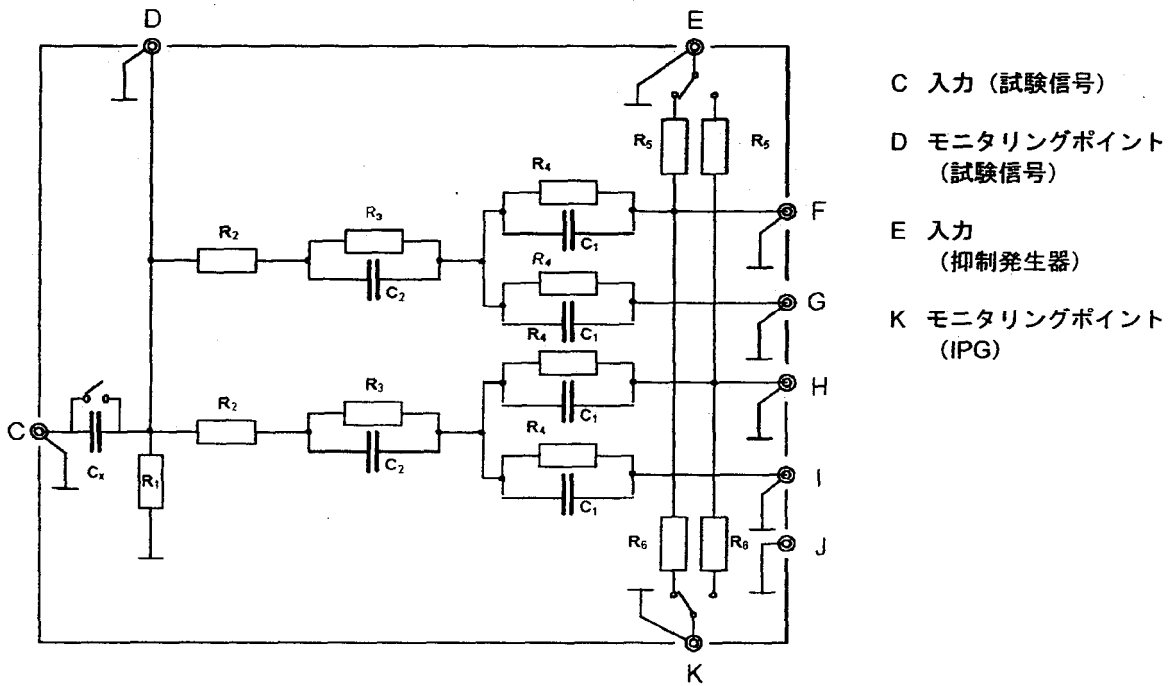


図 G.102 - 機能不良を検査するための組織等価インタフェース回路

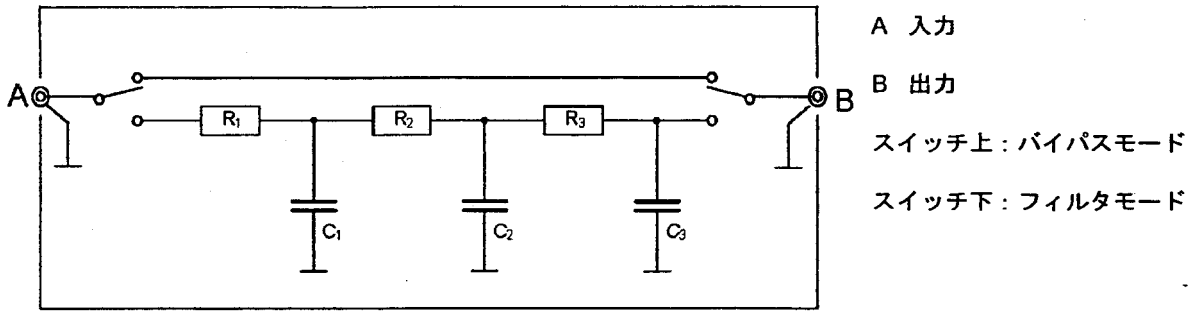
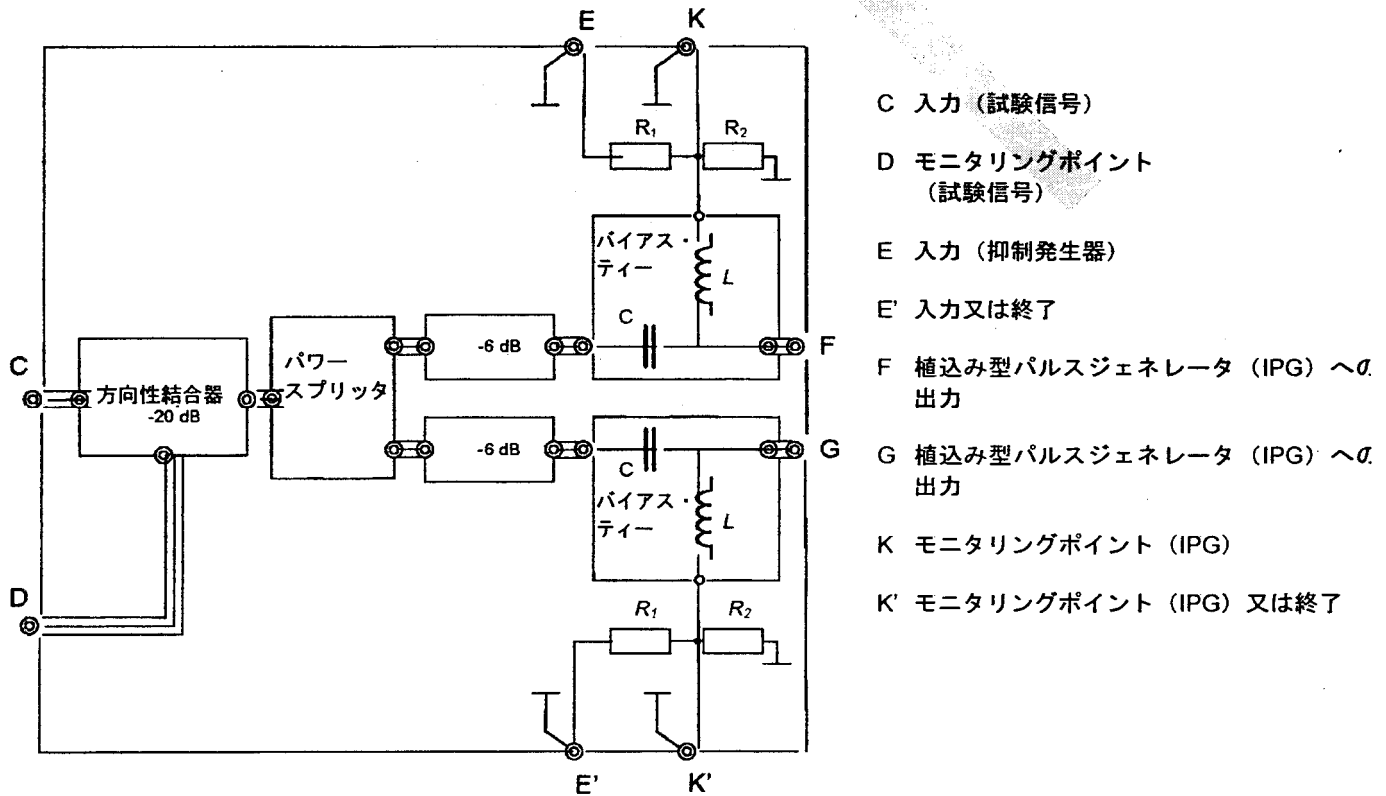


図 G.103 - 500kHz 成分の試験信号を減衰させるための低域通過フィルタ



同軸接触部はいずれも 50Ωで、最小限の長さである。

図 G.104 - 注入ネットワーク

表 G.101 - 図 G.101 の成分値

R_1	68Ω(2W)	R_4	560Ω
R_2	82Ω(1W)	C_1	15nF
R_3	120Ω	C_x	附属書 H を参照のこと

表 G.102 - 図 G.102 の成分値

R_1	68Ω(2W)	C_1	15nF
R_2	82Ω(1W)	C_2	180pF
R_3	120Ω	C_x	附属書 H を参照のこと
R_4	560Ω		
R_5	56kΩ		
R_6	1MΩ		

表 G.103 - 図 G.103 の成分値

R_1	4.7kΩ	C_1	22nF
R_2	15kΩ	C_2	6.8nF
R_3	47kΩ	C_3	2.2nF

表 G.104 - 図 G.104 の成分値

R_1	56kΩ	R_2	500Ω
バイアス・ティー		$C = 120\text{pF}$ 、 $L = 0.5\text{mH}$	

特に記載がない限り、用いる抵抗器はいずれもフィルムタイプのもので、低インダクタンス、許容±2%、定格0.5ワットで、さらにコンデンサはいずれもセラミックタイプで、許容差±5%とする。

附属書 H

(参考)

コンデンサ C_x の選択

この附属書は、附属書 G に記載される組織インタフェース回路で用いるコンデンサ C_x の選択方法を説明する。コンデンサ C_x は、干渉信号発生器から不要に注入された低周波信号を減ずるために用いる。

手順: 公称入力インピーダンス $1M\Omega$ 、 $30MHz$ 以上の帯域幅を備えたオシロスコープを用いる。

$9kHz$ を上回る周波数では、低域通過フィルタは図 G.103 に従うことが望ましい。 $9kHz$ 以下の周波数では、低域通過フィルタは適正なスケールリングを必要とする。

この試験手順で用いる試験信号発生器及び組織等価回路は、図 H.101 に示す通りオシロスコープ及び低域通過フィルタに接続する。試験手順で規定された信号を供給するよう試験信号発生器を調整する。

備考 バースト変調試験信号の C_x を選択する場合、 $1kHz$ を上回る搬送周波数のみ用いること。

C_x 値を選択する。これは低域通過フィルタの試験ポイント B で測定した $0.2mV$ 未満の値である。

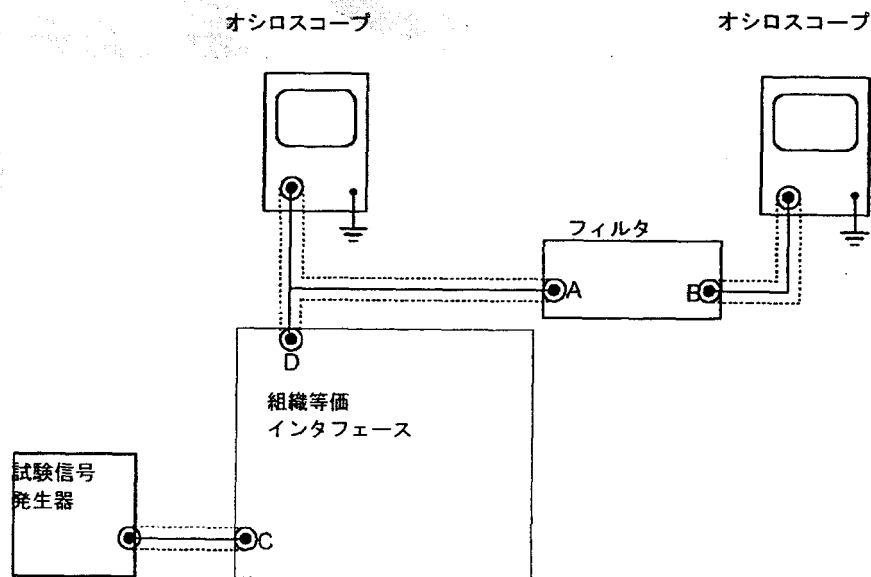


図 H.101 - スプリアス低周波雑音を確認し、 C_x 値を測定する試験

附属書 I

(参考)

注入ネットワークの校正、図 G.104

この附属書は、附属書 G に記載される注入ネットワークの校正方法を説明する。校正係数 m は、試験電圧 V_{pp} と注入ネットワークの試験ポイント D に接続されるオシロスコープ#1 で測定した電圧 V_{osc} との間のリンクである。

$$V_{pp} = m * V_{osc}$$

規定の低許容差の高周波成分を用いる場合は、校正係数は公式によって算出することができる。

$$20 * \log(m) = - [a_{DC} + a_{PC} + a_{AT} + a_{BT}] + c_{DC} + 6 \text{ dB}$$

式中、 a_{DC} は dB の方向性結合器の最大挿入損である。

a_{PC} は dB の方向ごとにパワースプリッタの最大挿入損である。

a_{AT} は dB の減衰器の最大挿入損である。

a_{BT} は dB のバイアス・ティーの最大挿入損である。

c_{DC} は dB の方向性結合器の最小結合損である。

及び 結合損は正の値として入力される。

そうでなければ、校正係数は次のように判断しなければならない。

校正装置 図 147 の構成を用いる。出力 G は 50Ω 終端器で終わらせる。出力 F は校正済みの高周波電圧メーターに接続する。これは入力インピーダンス 50Ω、1dB 以上の精度及び 450MHz 以上の帯域幅である。

校正信号 試験信号発生器からの出力は変調されていない搬送波である。

校正手順 校正信号は、電圧メーターの出力電圧が次の表に示すピーク間値に達するまで上昇する。注入ネットワーク V_{osc} の試験ポイント D に接続したオシロスコープ#1 のピーク間電圧を読み取る。校正係数 m は 10V を V_{osc} で除した値に等しい。

備考 以上の値は、利用できる試験装置によっては V_{rms} に変換してもよい。これは、試験を実施する当事者の裁量に委ねられている。校正振幅及び装置は試験報告書に提示すること。

表 I.101 - 校正信号振幅

周波数 (MHz)	出力 F (V _{pp})
10	2.58
20	3.58
30	4.38
40	4.62
50	4.75
60	4.82
70	4.87
80	4.90
90	4.92
100	4.93
150	4.97
200	4.98
300	4.99
400	5.00
450	5.00

