

子育て支援施策取組事例

【市町村名】北海道網走郡 美幌町

(平成15年4月1日現在)

人 口		保 育 所		幼 稚 園	
総人口	児童数（うち就学前児童数）	か所数	定員数	か所数	定員数
23,262人	3,985人 (1,189人)	9か所	470人	3か所	390人

〈市町村の概況及び特色〉

美幌町は、人口23,262人で、北海道の道東に位置し、オホーツク圏の中心にあり、近隣には北見市、網走市があり、2市に継ぐ商業力をもつ町です。隣町の女満別空港までは、車で10分程度、千歳まで45分、羽田までは、1時間40分の所要時間で就航しています。また網走から北見への国道39号線、阿寒湖畔から釧路への国道240号など交通の要所にある町です。

「観光」

阿寒国立公園の玄関口である美幌峠には毎年100万人以上の観光客が訪れています。

平成14年8月に美幌峠は「道の駅」（駅名：ぐるっとパノラマ美幌峠）として登録になりましたが通過型観光となっているため、美幌峠に向かう国道243号線沿いに平成8年にオープンした様々なタイプの温泉が楽しめる「峠の湯びほろ」と「美幌みどりの村」内にある農業館・博物館・キャンプ場・宿泊施設等を活用した滞在型観光への移行を進めています。また全国有数の日照率を生かしたスカイスポーツの体験観光の推進も図っています。さらに恒例になった美幌観光和牛まつり・サマーナイトフェスティバルなどのイベントを通じ、町外からの誘客にも努めています。

「産業」

農業が基幹産業で、高い日照率に恵まれ、平坦、広大で肥沃な約10,900haの農用地を有し甜菜、馬鈴薯、小麦など寒冷地に適した畑作が行われています。近年収益性の高い根菜類やタマネギ、さらに近年はソバ栽培も盛んで新たな農産ブランドとして期待がかかります。

畜産業では、国営草地開発事業により造られた「美幌峠牧場」で750頭のホルスタイン牛が夏でも冷涼な環境で春から秋まで預けられ、健康な牛がすくすく育っています。さらに観光和牛まつり用として食用される美幌和牛は全国に出荷され高い評価を得ています。平成12年に設置した「美幌みらい農業センター」では、農業後継者の育成事業を中心に農業の活性化を図っています。

「工業」

女満別空港を活かし、地場産業の付加価値を高める企業及び高度な製品開発につながる技術力のある企業や地元企業の移転を含め、稲美工業団地への企業誘致活動も進めています。

「商業」

卸売・小売店合わせ300店がありますが、郊外に大型店が進出したのを契機にロードサイドショップが増えてきています、そのため、駅前や中心商店街の再開発、空き店舗の利活用など新しい商店街づくりの形成に取り組んでいます。

<子育て支援施策の現状>

- ・ 保育所については、通年保育所が2か所で定員120人、季節保育所は4か所で定員200人、へき地保育所は3か所で定員150人です。
- ・ 幼稚園については、3歳から5歳までの受け入れで、3か所で定員390人となっています。
- ・ 3歳未満児の受け入れは、通年保育所の2箇所です。
- ・ 人口規模における通年保育所が少なく、その分季節保育所（4月～12月の開設）が4箇所設置しています。
- ・ 学童クラブは、小学校3校の空き教室を活用し、1年生から3年生の児童を受け入れ、定員は140人です。

保育所等の施策は以上ですが、平成15年4月より「子育て支援センター」を開設し、その利用状況も親子で39組が利用し今後の子育て支援についての期待は大きいものがあると思われます。一方ハンディがある子が通う母子通園センターには30名、ことばの教室には20名が親子で通所しており子育て支援が評価されています。

教育委員会との連携では、「保育園家庭教育学級」、子育てセミナーの「フレッシュママセミナー」や「親子ですくすく教室」があり、保育園、母子通園センターなどが協力し、子育てに関するあそびや食事の今日的課題をとおしながら、親子のつながりや他の親子とのふれあいを深めています。

<子育て支援施策の課題、展望>

- ・ 児童館の新規開設。
- ・ 保育園の延長保育実施。
- ・ 保育園の休日保育の実施。
- ・ 一時保育の利用拡大。
- ・ 0歳児保育の実施。
- ・ 季節保育から通年保育への移行。
- ・ 学童クラブの利用拡大（学年、時間など）
- ・ へき地保育所の充実（施設、開設期間）
- ・ 広域保育の実施。

以上のように課題はありますが、今年から開設した子育て支援センター運営に関しても、母子関係連絡会議（子育て支援センター、保健師、保育園、児童民生係、母子通園センター）を月1回開催し、子育てに悩む親子の情報交換の場、事業の内容確認などを通して横の連携ができ、子育て支援に対する共通の認識をもって進めています。

民生委員の主任児童委員は3名おり、児童虐待などの事案での活動をしていますが、3名の活動には限界もあり、今年度から民生委員・児童委員6名と主任児童員を含めた児童部会を新たに作り児童福祉の活動を民生委員の中でもさらに積極的に行うことになり、今後は、児童福祉、児童虐待、青少年の健全育成など活動できる体制ができつつあります。

今後、行動計画の策定作業がはじまりますが、より多くの関係者、そして多くの町民が策定に参加することで、美幌町の子育て支援の課題、展望が見えるように取り組んでいきます。

〈取組事例（平成15年度）〉

1. 「美幌町子育て支援センター運営事業」

（目的）

子どもが健やかに育ち、安心して子どもを生き育てることができる環境を作ること、少子化が進むなか、将来にとって重要なことであり、子育て支援を社会全体の問題として考え、行政や地域、学校など関係機関と連携をとり、子育て事業を進めていきます。

子育て中の方々に、あそび場の提供や出会いの場、話し合える場、相談の場、を提供しながら仲間作り、お友達作りをしながら子育てを楽しんでいただけるようお手伝いをします。

（内容）

（1）事業内容（具体的に）

① 育児相談

育児不安や悩みを持つ親などを対象に、電話や面接により話を聞いたり、問題解決へのアドバイスで子育てを支援する。

② センター開放（のびのび広場）

親子が一緒にあそぶことによって、親子のふれあいを深めるとともに、出会いの場、お友達作りの場として提供する。

③ あそびの広場

親子が一緒にあそびを楽しむことで、親子の関わりを深めながら、お友達作りもし、親同士の交流も深めてもらう。

④ あそびとおしゃべりの広場

育児の情報交換や親同士の情報交換の場として、自由におしゃべりができる場を提供する。

⑤ 保育園開放（げんき広場）

保育園であそぶ子どもたちの様子を実際に見たり、広いおゆうぎ場で一緒にあそんだり、おもちゃであそんだりして楽しんでもらう。

⑥ サークル支援

あそびの紹介、場所の提供、サークル運営の相談などのお手伝いします。

⑦ 保育ママ資源活用

保育ママの把握をし、必要に応じて紹介を行う。

（2）事業費（全体 13,718千円）

① 職員人件費	12,677千円
② 研修会報償費	50千円
③ 旅費	79千円
④ 消耗品費	500千円
⑤ 印刷製本費	90千円
⑥ 賄材料費	120千円
⑦ その他事業費	202千円

〈取組事例（平成15年度）〉

2. 「美幌町学童保育所運営事業」

（目 的）

小学校の放課後、保護者の労働、疾病その他の事情により留守家庭となる児童の健全育成を目的として運営しています。

（内 容）

（1）事業内容（具体的に）

① 利用対象学年 1年生～3年生

② 町内に3か所、定員は140名

③ 利用時間

平 日 午後1時～午後5時

土曜日 午前9時～午後2時

春夏冬休み 午前9時～午後5時

*日曜日、祝日は閉所

④ 学童クラブの日課

静的活動 読書、紙芝居、読み聞かせ

自由活動 室内

遊具を使ったゲーム、スポーツ活動、工作活動

屋外

季節ごとの活動（雪遊びなど）、スポーツ活動

⑤ 指導体制 各クラブの、3名の指導員を配置。

（2）事業費（全体 27,303千円）

（ア）職員人件費 24,639千円

（イ）旅 費 69千円

（ウ）消耗品費 350千円

（エ）賄材料費 1,710千円

（オ）保険料 75千円

（カ）備品購入費 60千円

（キ）その他事業費 400千円

〈取組事例（平成15年度）〉

3. 「美幌町幼児ことばの教室設置事業」

（目 的）

幼児ことばの教室は「ことばをなおす」ことだけをねらいとするところではなく、ことばに問題があるために、もちまへの能力を発揮することができない子どもたちひとりひとりに焦点を合わせ、その子に最も必要な指導を行うところです。

ことばの問題をとりのぞき、子どもが心身とも健やかに育成するよう援助するのをねらいとしています。

（内 容）

（1）事業内容（具体的に）

（ア）教室の設置

美幌小学校ことばの教室に昭和58年10月併設されました。

（イ）指導体制 指導員 2名

（ウ）対象幼児

3歳児の健康診断、教育相談、保育所、幼稚園など発見された幼児を面接の上通級を決定する。

定員 20名

（エ）利用関係

週一回の利用。個別指導を実施。

（オ）ことばの障害内容

- ・構音（発音）の誤り
- ・吃音（ことばの出だしがつまる、繰り返すなど）
- ・言語発達の遅れ
- ・口蓋裂による開鼻声等の発音の問題
- ・その他

（2）事業費（全体 9, 143千円）

（ア）職員人件費	8, 730千円
（イ）旅 費	138千円
（ウ）消耗品費	90千円
（エ）印刷製本費	32千円
（オ）保険料	15千円
（カ）施設用備品	12千円
（キ）その他事業費	126千円

子育て支援施策取組事例

【市町村名】 宮古市

(平成15年4月1日現在)

人 口		保 育 所		幼 稚 園	
総人口	児童数(うち 就学前児童 数)	か所数	定員数	か所数	定員数
53,979人	9,553人 (2,884人)	10か所	520人	4か所	760人

〈市町村の概況及び特色〉

昭和63年から平成14年までの人口推移をみると、人口は慢性的な減少傾向にあり、この15年間で9.5% (△5,743人) 減少しています。また、合計特殊出生率は1.71と岩手県(1.56)や全国(1.36)に比較して高い数値となっていますが、今後の児童数の推計では、減少率は少ないものの、依然として減少が続くものと思われま。こうした中、全国の流れと同様、核家族化の進行や女性の社会進出の増大、さらには不況などの要因により要保育児童数の比率は増えるものと予想され、適切な子育て支援の在り方が急務となっています。

〈子育て支援施策の現状〉

1993年3月に10年間を目途とする「児童育成計画」を策定していましたが、急速に変化している子育て環境に対応するため、4年を経ずして計画の見直しを行い、2003年3月新たに「みやこ子育てプラン」を策定しました。策定に当たっては、公募委員を含む委員会を設置するとともに、分野別に3つのワーキンググループ(1母子保健・養育支援等、2保護者・地域支援等、3社会支援等)を設け、住民の意見が十分に反映された計画内容となりました。今後は、この計画に沿って事業の推進を図ることにしています。

〈子育て支援施策の課題、展望〉

見直しを行った子育てプランでは、事業の取組を明確にするため、具体的な目標を定め計画に盛り込んでいるほか、計画の進行管理、点検を行うための組織体制の整備についても定めており、今後、早期にこの組織の立ち上げを図り、積極的な事業の展開を図るものとしています。

〈取組事例（平成 15 年度）〉

1 「サーモン教室事業」

（目的）

不登校の状態にある小中学生のために「適応指導『サーモン教室』」を平成7年度から開催し、体験学習や教科学習を通じて生活リズムの確立を図り、学校への復帰を支援しています。

（内容）

（1）事業内容

開設は、毎週月曜日から金曜日までで、教育委員会内に一室を設け2名の指導員により、通級してくる児童生徒に適応指導を行っています。支援活動の目指すところは、子どもどうしのふれあいを深めること、生活のリズムを確立すること、学習や体力の回復を図ること、学校と保護者との連携を深めること、以上4点に集約できます。これらの目標を達成するため、卓球、バドミントン、トランプなどの遊びを通じた集団経験学習、園芸、木工などの作業学習、デイキャンプ、散策、音楽鑑賞などの体験学習、学力に応じた各教科の学習支援などを行っています。教室には、現在小学生3名、中学生11名が在籍し、それぞれが個々の状況に応じて教室の学習に取り組んでいます。

（2）事業費

3, 744千円

2 「小児科医の輪番制」

（目的）

休日・祝日の一次（初期）救急患者の診療に当たるため、社団法人宮古医師会の協力により、輪番制で担当する宮古市休日急患診療所を設置していますが、小児科診療の割合が多数を占めることから、輪番制により小児科医不在の解消に当たっています。

（内容）

（1）事業内容

輪番制により、小児科診療については、平日は県立病院及び市内の小児科医院（3か所）、土曜日は市内の小児科医院（午前3か所、午後2か所）、日曜日は特定の小児科医院（1か所）、祝日は市の診療所（午前9時から午後9時）が、それぞれ対応しています。このことから、小児科の患者にとって、昼については365日、いずれかの医療機関で診察を受けることができるようになっています。

（2）事業費

22, 136千円

子育て支援施策取組事例

〔市町村名〕 岩 沼 市

（平成15年4月1日現在）

人 口		保 育 所		幼 稚 稚 園	
総人口	児童数（うち就 学前児童数）	か所数	定員数	か所数	定員数
42,245人	7,994人 (2,678人)	7か所	510人	5か所	1,020人

〈市町村の概況及び特色〉

「住んでいることが誇りに思える高品位、高品質な福祉のまちづくり」を目指している岩沼市。人口約4万2千人。宮城県仙南の中核工業都市であり、阿武隈川、千貫山などの自然環境に恵まれた都市でもある。また、仙台空港を初めとし、JR東北本線と常磐線、国道4号と6号の結節地点でもあり、古くより交通の要衝の地として栄えてきている市である。年々住宅街が増えてきており、従来の市民と新興住民とが混在してきているが、ボランティアや、コミュニティー活動が盛んなまちであり、人と人の共生・交流活動が活発に行われている。特に福祉・保健分野での事業に力を入れて取り組んでおり、実績も着実に積み重ねられてきている。

〈子育て支援施策の現状〉

行政と民間との連携のもと子育て支援施策を進めてきている。特に平成5年の地域子育て支援センターの開設は宮城県初であり、以来10カ年、県内地域子育て支援センターの先導的役割を果たしてきている。また、福祉、保健分野での連携のみならず、教育委員会、医師会、民生児童委員などとも連携し、子育て支援施策に取り組んでいる。

〈子育て支援施策の課題、展望〉

行政において、連携による事業を展開しているが、福祉事業での施策、保健事業での施策などと枠内でのとらえ方がなされることがある。その結果、子育て支援にかかる情報の共有化が図られず、総括・総合的な子育て支援施策の進展に支障をきたす場合もある。福祉、保健、教育委員会という組織の枠にとらわれずに、子育て支援施策を推進していく必要がある。子育て支援にかかる関係各機関の共通認識、情報の共有化、行政組織の見直しの他、子育て支援ネットワークや施策の見直しなど多々課題があげられる。これらの課題解決に向けて取り組むことが、子育て支援施策の進展に結びつくものである。

《取組事例（平成15年度）》

1. 「親子ふれあい絵本事業」

（目的）

絵本を通じて親子の絆を深め、子どもたちが豊かな心を育てて健やかに成長することを願って、本事業を実施している。読みきかせは1歳頃からはじめるのが望ましいと言われており、読みきかせの中での親子の会話、触れ合いが、大切な心の栄養となり、読み続けることで、言葉の発達、考える力、豊かな感性も培われていくものである。

（内容）

（1）事業内容

本事業は平成13年度からの継続事業である。絵本は、市の1歳8カ月健康診査時に配付しており、「（岩沼市）親子ふれあい絵本選定委員会」が選定した20冊の絵本の中から、2冊までを選んでもらい交付している。事業は、市内読みきかせサークル7団体や更生保護婦人会などの協力を得て、絵本選びのアドバイス、配付サポートをもらうなどして実施している。

（2）事業費

1,257千円

2. 「母と子のふれあい教室・あそびの広場・ちびっこ相談事業」

（目的）

母子事業の一環として、「母と子のふれあい教室」、「あそびの広場」、「ちびっこ相談」の三行事をワンセット事業とし、子どもの心の安らかな発達と安心できる子育て環境を目指して、本事業を実施している。

（内容）

（1）事業内容

本事業は、0歳児から小学校就学前の児童を対象として各行事、毎月1回開催しているものである。「母と子のふれあい教室」は親子で歌や踊りなど遊びを通しての触れ合いの場、「あそびの広場」は広い部屋で自由におもちゃ遊びができる場、「ちびっこ相談」は身体計測や子育ての相談の場である。全てに参加してもよし、計測のみでもよしという、メニューの選択できる事業である。

（2）事業費

130千円

子育て支援施策取組事例

【市町村名】 宮城県田尻町

(平成15年4月1日現在)

人口		保育所		幼稚園	
総人口	児童数 (うち就学前児童数)	か所数	定員数	か所数	定員数
13,405人	1,461人 (749人)	2か所	120人	3か所	430人

〈市町村の概況及び特色〉

田尻町は、稲作と畜産中心の農業の町であるが、三世代同居から若い世代の核家族化が進行し、人口は減少傾向にあるが、世帯数は依然伸び続けている。また、就労する女性が増え、町内での雇用には限界があるので、そのほとんどが近隣の古川市などに働きに出ており、乳児保育や延長保育、親子の居場所づくりなど、さまざまな子育て支援策の充実が望まれている。

生涯学習の面では、「全国で一番校長先生が多い町」をキャッチフレーズに、42ある行政区単位で町民学校という組織があり、昭和54年から、次代を担う子どもからお年寄りまでが、いつでもどこでも学べる環境が整っており、住民主体での自主的かつ自立的な地域づくり活動が展開されている。

〈子育て支援施策の現状〉

田尻町では、現在、子育て支援策の充実、学校教育の充実に最も力を入れて取り組んでいる。平成14年3月には、平成23年度を目標とする10か年戦略、町の子育て支援の基本指針となる「たじり・あんしん子育てプラン(田尻町子育て支援活動基本計画)」を、町の保育士や幼稚園教諭、住民、各関係行政機関が2年間検討し、自分たちの町の子育て支援策について、自分たちの手で計画を作り上げた。現在は、その計画を実現するため、「たじり子育て支援ネットワーク会議」を組織し、継続的に子育て支援策の充実に取り組んでいる。

〈子育て支援施策の課題、展望〉

課題となっていることは、まず子育て支援の拠点となる施設がないこと。保育所や幼稚園は各地区に分散し、地域での子育て支援機能の役割は果たしているが、少子化の進行とともに、分散型から集中型へと転換が迫られている。

次に課題となっていることは、住民の意識として、高齢者福祉と同様なレベルで児童福祉を考えることが必要となっている。行政主導の子育て支援策の充実だけでは、今後の施策の広がりが見られない。

〈取組事例（平成15年度）〉

1 親子サロン

（目的）

人間の性格や物の考え方、能力といった広い意味での人間形成は、子どもが胎内にいるときから既に始まっており、子どもの成長や発達段階に即した親との関わり方、刺激の与え方、また、子どもを取り巻く環境によって、生活習慣、善悪の判断や思いやりの芽生え、健康についての理解、言語の発達等が違ってくると言われています。田尻町の乳幼児保育（教育）の基本的な考え方は、このような人間形成の初期の段階に適切なカリキュラムを設定し、家庭教育に生かす目的で、昭和62年4月から継続的に事業を実施している。

（内容）

（1）事業内容

妊婦や乳幼児とその親を対象として、親子のふれあいを中心としたさまざまな体験学習を通じ、親子の信頼関係を深めながら、乳幼児が心豊かに成長するためのカリキュラムを組んで事業を行っており、平成15年4月からは「田尻町地域子育て支援センター」事業の大きな柱として、町の中央公民館を拠点に事業を展開している。

○ 親子サロンの基本的な柱

- ① 親や祖父母に対する学習
- ② 乳幼児同士の交流の場
- ③ 親子のふれあいの場
- ④ 親同士の情報交換の場

○ 対象者

- ① マタニティーサロン…妊婦夫婦
- ② かるがもサロン…0歳から1歳
- ③ なかよしサロン…1歳から2歳
- ④ すくすくサロン…2歳から3歳
- ⑤ のびのびサロン…3歳以上

○ 具体的な事業内容

親子サロンは、各公民館や保育所、幼稚園を会場に、平成14年度は90回事業を実施した。

- ① 子育て家庭に対する相談指導
- ② 子育てに係る情報提供（講話や討論会、実技などを平成14年度は9回実施）
- ③ 子育てに係る援助（主にマタニティーサロン）
- ④ 子育てサークル、子育てボランティアの育成・支援
- ⑤ 保育所・幼稚園との交流（平成14年度は30回実施）

※事業全体での平成14年度の延べ参加人数は、1,713人

（2）事業費

- ・平成15年度当初予算…9,835千円

〈取組事例（平成15年度）〉

2 たじり子育て支援ネットワーク会議

（目的）

平成13年度に作成した「たじり・あんしん子育てプラン（田尻町子育て支援活動基本計画）」を推進し、家庭、地域及び行政の連携を図りながら、子育てを社会全体で支援する体制を整備し、安心して子どもを産み育てることができ、親子が心身ともに健やかに成長できるまちづくりを積極的に推進するもの。

また、これと併せて、地域の子育て支援機能の強化と、住民の自主的な子育て支援活動を推進するため、住民の方々が自ら手上げをして集まった「住民ワーキンググループ」という組織がある。現在、メンバーは8人で、子育てサークルの枠を超えた「子育て支援のために自分たちも何かしたい。」という意気込みで活動を展開している。

（内容）

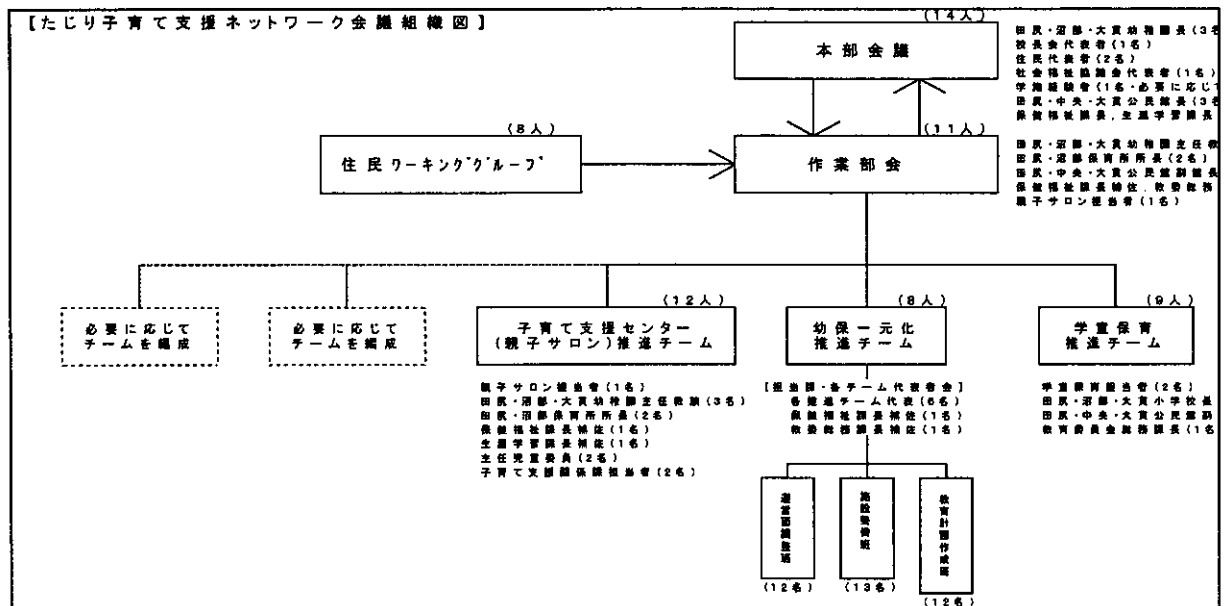
（1）事業内容

会議では、主に次に掲げる事項を検討しながら、子育て支援策の拡充・実践に努めている。

○ 当面の検討事項

- ① 家庭の子育て機能の強化
- ② 子どもを健やかに育てるための体制づくり
- ③ 子育てと仕事の両立支援
- ④ 全ての子どもたちに等しい教育の実現と子どもの健全育成
- ⑤ 子育てに伴う経済的負担
- ⑥ 子育て支援体制の整備

○ 組織



（2）事業費

・平成15年度当初予算…945千円

子育て支援施策取組事例

【市町村名】 最上町

(平成 15 年 4 月 1 日現在)

人口		保育所		幼稚園	
総人口	児童数(うち就学前児童数)	か所数	定員数	か所数	定員数
11,435人	1,843人 (490人)	4か所	370人	2か所	110人

<概況及び特色>

最上町は山形県の東北部に位置し、農林業と観光の町です。町中央は小国盆地が開けているものの、大部分は奥羽山脈に属する山岳・丘陵地帯です。気候的には寒冷地多雨で、夏季は東風が吹きぬけ、冬季多雪。四方が峰にさえぎられているためかつては“小国”と呼ばれていました。基幹産業は稲作を中心とした農業で、畜産・園芸を組み合わせた複合経営も進められています。また、温泉や高原を利用した観光にも力を入れています。

また、保健・医療・福祉及び生涯学習の総合化した「ウエルネスタウン構想」を策定し、地域の活性化を図っています。

<子育て支援策の現状>

地域に生活する子供の健全育成のためには、福祉・保健・医療の各分野が相互に連携し迅速な対応が望まれる。現在、各保育所・幼稚園でも相談機能の充実を図り、未入園の子供がつどえる「育児のつどい」の開催など子育て支援の一助をになっている。

また、仕事を持ちながら安心して子育てできるように、町中央の保育所で延長保育や一時保育を実施している。障害のある子もない子と同じ地域の中で育ち、それぞれの個性を認め合える子供を育成するため、各保育所・幼稚園で対応している。

<子育て支援策の課題・展望>

少子化が進み地域で同年齢の子供との交流が図りにくくなっていることから、未入園の子供がつどえる「育児のつどい」の開催回数の増加や、仕事と育児の両立に欠かせない低年齢保育受け入れなど今後の課題である。

取り組み事例(平成 15 年度)

1、「育児のつどい」

目的:同年齢のこどもを持つ親同士の交流と健診において要経過観察となった親子を対象に絵本を通したふれあいや・こどもとのかかわり方などを促し、成長発達に応じたかかわりができるように、また、育児不安の解消等を行う。

内容

(1) 事業内容

健康センターや幼稚園を会場に月 1 回ずつ開催、1 時間の遊具を使った自由遊びのあと手遊び・指遊び、絵本の読み聞かせなど 30 分実施。幼稚園では園児との交流や工作なども取り入れている。

(2) 事業費

188,880円



子育て支援施策取組事例

〔市町村名〕 喜多方市

(平成15年4月1日現在)

人 口		保 育 所		幼 稚 園	
総 人 口	児童数(うち 就学前児童 数)	か 所 数	定員数	か 所 数	定員数
人 36,622	6,906人 (2,374)	か所 6	人 420	か所 9	人 805

<市町村の概況及特色>

当地方は、もと会津藩の一部で、藩の北部に位置するため、北方と呼ばれていたが、明治8年この地域の中央部にある5村落が合併して、北方の呼名にちなんで「喜多方町」が誕生しました。

当時、町の人口は3000、戸数850あまりの半農半商の町でありましたが、その後周囲の農山村の中心市場として栄え、次第に商工業都市としての性格をおびてきました。

昭和29年3月31日、1町7か村が合併して市政を試行し、今日の喜多方市を形成しております。

また、「蔵のまち」「ラーメンの町」として全国的に知られるようになり年間100万人の人々が訪れる観光都市としても成長しました。

<子育て支援施策の現状>

当市の子育て施設は、認可保育所が6ヵ所(市立3、私立3)で延長保育、障害児保育、一時保育、地域子育て支援センターの設置のほか、特徴的なものとしては、認可保育所(私立1ヵ所)での病後時保育の実施がある。また、幼稚園については、市立幼稚園が小学校区毎に9園設置しており、保育所と幼稚園を合わせて823名の乳幼児の保育を実施している。また、放課後児童健全育成事業については、小学校区毎に児童館を設置し、一年生から三年生までの対象児童の34%にあたる378名の入所があるが、児童館の利用希望者が年々増加している。そのため、今年度新たに小学校の余裕教室を利用し同じ小学校区に2つ目の児童クラブ館を開館した。

平成13年度には、喜多方市エンゼルプランに基づき、幼稚園と保育所の一元的運営を目指すことを目標に、保育所の統合及び認可保育所の充実を図る喜多方市保育施設整備計画(平成13年度～平成23年度)を策定し、現在まで民間の2保育所を認可保育所としてスタートさせ、近隣市町村からの広域入所等の実施を積極的に進めている。

<子育て支援施策の課題、展望>

- ・ 小学校区毎にある児童館において放課後児童健全育成事業も行っているが、いずれも建築後 30 年以上経過した建物が多く老朽化が進んでいる。又、市街地にある児童館においては利用希望者が急増しており、要望に対応することが困難になって来ている。又、現在隔週土曜日の午前中のみ開館しているが、学校週 5 日制の実施等によって土曜日の開館や開館時間の延長等が課題になっている。

市としては、この課題に対応するため、庁内に関係各課による検討委員会を設置するとともに児童館運営委員会（保護者、一般公募委員を含む）において実施する方向（その際は有料化を視野に入れる。）で検討していくこととしている。

- ・ 低年齢児の保育について、年度当初の段階では待機者を出さないように配慮しているが、年度中の新たな需要には即応できない場合があり、結果的に待機児童となってしまうことがある。その対応として、公立保育所と認可保育所の機能分担について検討していきたい。

<取組事例（平成15年度）>

1. 「乳幼児健康支援一時預かり事業」

（目的）

保育所に通所中の児童等が病気回復期で集団保育が困難な児童で、かつ、保護者の勤務等の都合で家庭において育児を行うことが困難な児童の保育をすることにより、保護者の子育てと就労の両立を支援する。

（内容）

（1）事業内容

平成15年4月に新たに開所した認可保育所において、認可保育所としては県内で初めて病後児保育の実施を開始、利用定員1日4人、利用料1日2,000円、半日1,000円で事業の開始をしました。

（2）事業費

平成15年度当初予算額 7,326千円

2. 「地域子育て支援センター事業」

（目的）

地域の子育て家庭等に対する育児不安等についての相談指導、子育てサークル等への支援また、家庭的保育を行うものへの育児支援を行う。

（内容）

（1）事業内容

地域子育て支援の一環として、母子保健事業の幼児検診や健康相談等で経過観察を要する子の幼児検診事後教室に保育士を派遣し、保健師等とともに子供に対しては遊戯療法を行い健やかな発達を促し、保護者に対しては参加者間の交流や育児相談、子供との接し方、遊び方、育児不安等の相談に応じ楽しく子育てができるよう支援する。

（2）事業費

平成15年度当初予算額 8,665千円