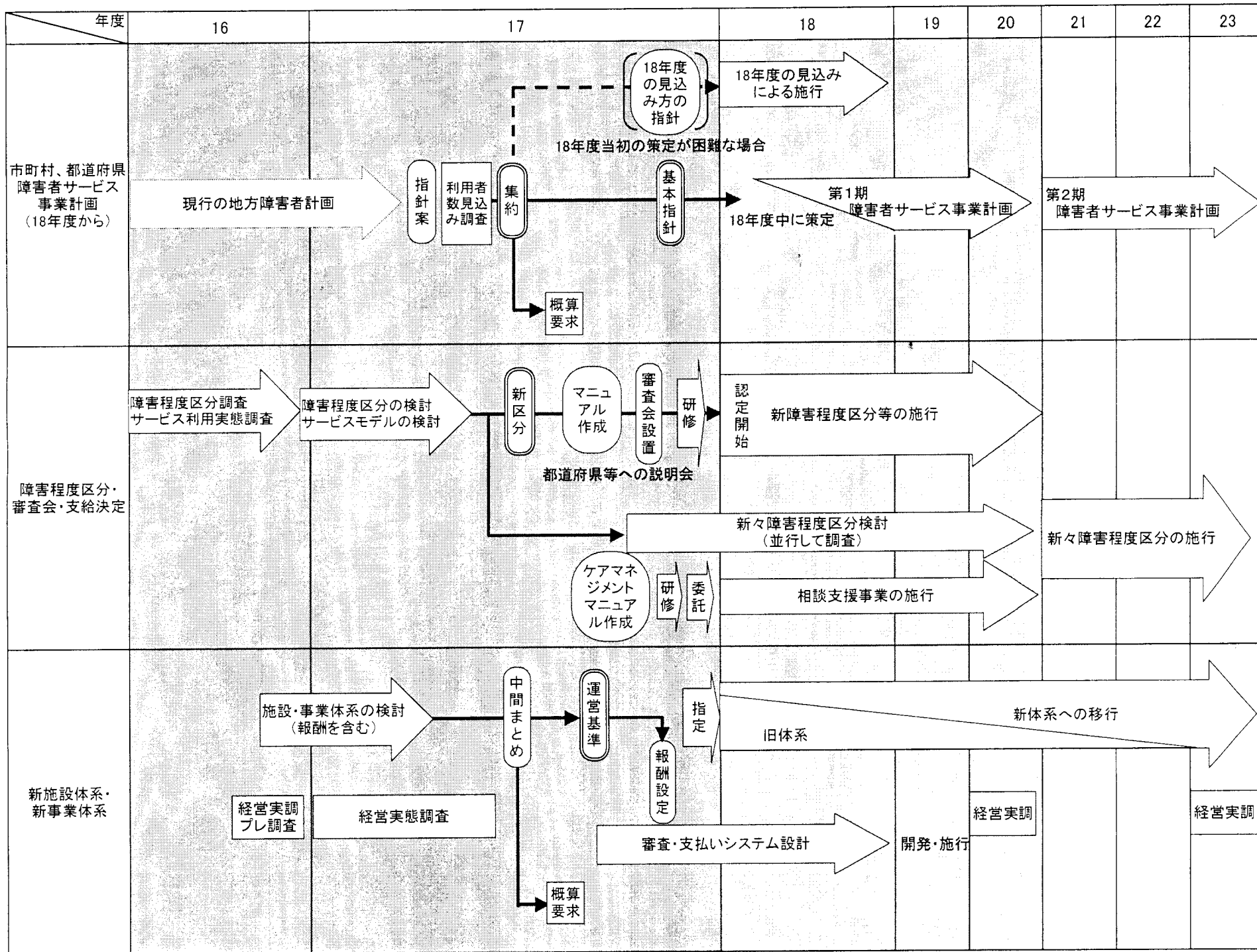


# 制度改革のスケジュール 等について

# 制度改正のスケジュール（中長期案）



## 計画の位置付け（案）

### 作成期間等

- 障害保健福祉サービス事業計画は、3年を1期とする。
- 第1期については、18年度中の可能な限り早期に計画を作成し、平成19年度にはすべての地方自治体において、計画期間が始まることとする。
- 第1期の計画期間は、平成20年度までを計画期間とする。（第2期以降は平成21年度から始まり、3年を1期とする）

### 障害者基本法に基づく計画との関係

- 都道府県障害保健福祉計画は、障害者基本法に基づく都道府県障害者計画と、市町村障害保健福祉計画は、障害者基本法に基づく市町村障害者計画と一体のものとして作成する。
  - ・ 障害保健福祉計画に定める事項（障害者サービス法（仮称）に規定）は別紙の事項を定める。
  - ・ 障害保健福祉計画は、障害者計画と一体のものとして作成、上記の事項は、障害者計画の一部として作成される。
  - ・ 作成手続きは、障害者サービス法（仮称）に定める手続き（作成、変更の際に、知事（厚生労働大臣）に提出する等）のほか、地方障害者推進協議会に諮る等の障害者基本法に定める手続きにより作成する。
  - ・ その他、市町村は都道府県に、都道府県は厚生労働大臣に届出義務あり。

### 医療計画等との関係

- 障害保健福祉計画は、医療計画その他の法律の規定による計画であって、障害者サービス法（仮称）による支援を行う精神障害者に係る保健、医療又は福祉に関する事項を定めたものと調和が保たれたものでなければならないとする。
  - ・ 精神科救急体制の整備等の精神医療に関する事項については、同様の記載がある医療計画と整合性を保って作成する。
  - ・ このほか、関連の計画との整合性（介護保険法に基づく計画等）が必要か検討。

## 国の方針、市町村計画、都道府県計画の記載事項（案）

### 国の基本方針

#### 第1 個別給付等対象サービスを提供する体制の確保に関する基本的事項

#### 第2 障害保健福祉サービス事業計画の作成に関する事項

##### 1 障害保健福祉サービス計画の作成に関する基本的事項

- ① 達成しようとする目的及び地域の実情に応じた特色の明確化
- ② 障害保健福祉サービス事業計画の作成のための体制の整備
- ③ 個別給付の対象となる障害者等の把握
- ④ 圏域の設定
- ⑤ 他の計画との関係

##### 2 市町村障害保健福祉サービス計画の作成に関する基本的事項

- ① 対象サービス（個別給付、地域生活支援事業）の種類ごとの量の見込
- ② 対象サービスの見込量の確保のための方策
- ③ 対象サービスの円滑な提供を図るための事業に関する事項

##### 3 都道府県障害保健福祉サービス支援計画の作成に関する基本的事項

- ① 対象サービス量（個別給付、地域生活支援事業）の見込
- ② 対象サービスを提供するための施設の整備等に関する事項
- ③ 対象サービスに従事する者の確保又は資質の向上に資する事業に関する事項
- ④ 対象サービスの円滑な提供を図るための事業に関する事項
- ⑤ 精神障害者の退院の促進に関する事項
- ⑥ 精神科救急体制の整備

##### 4 その他

- ① 計画の作成時期
- ② 計画の期間及び見直しの時期
- ③ 達成状況の点検

#### 第3 その他障害者保健福祉サービス事業に係る個別給付の円滑な実施を確保するために必要な事項

- 1 普及啓発
- 2 指針の見直し

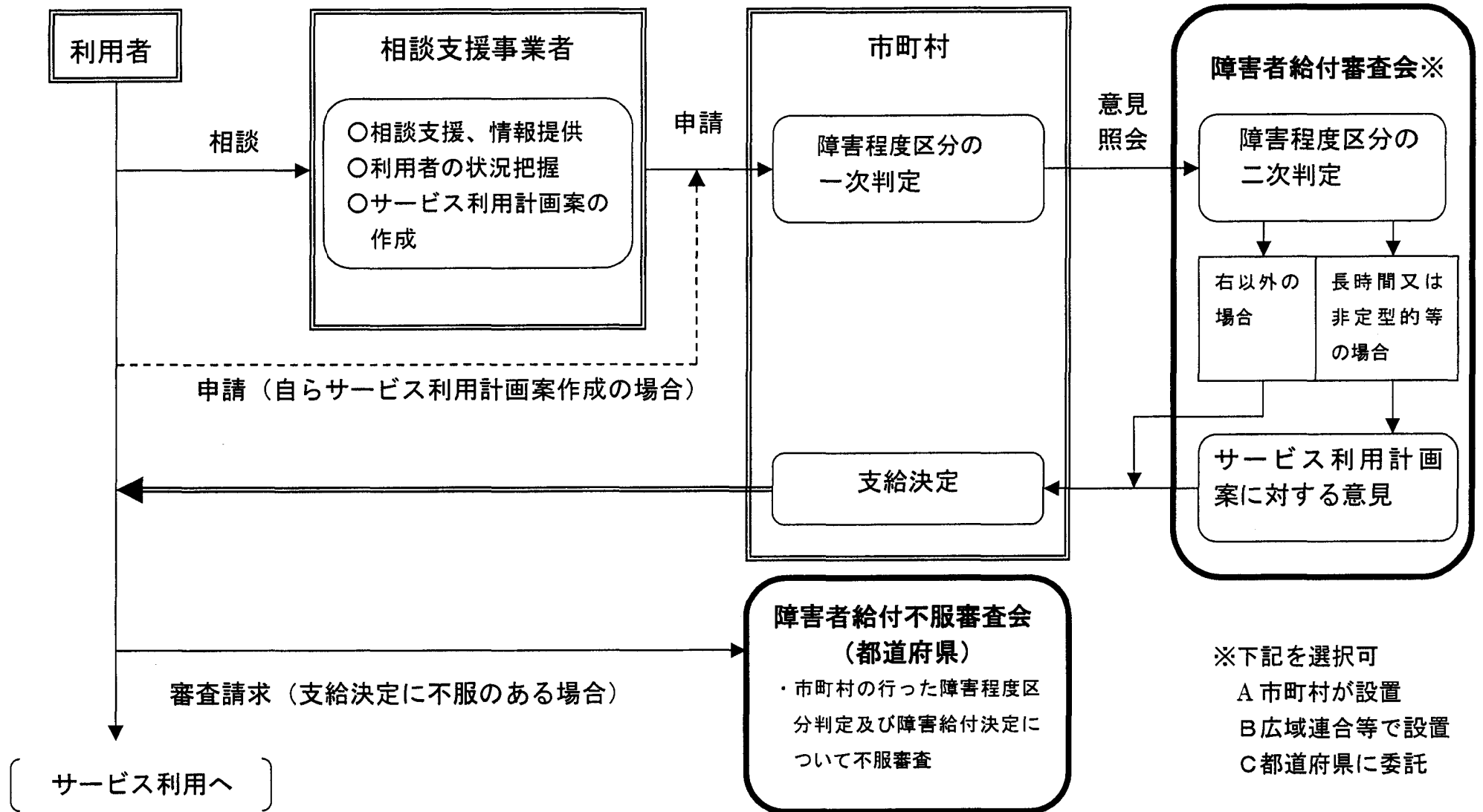
## 市町村障害保健福祉サービス事業計画（以下「市町村計画」）

- 1 市町村計画の目的及び特色
- 2 市町村計画の作成のための体制
- 3 個別給付の対象となる障害者等の把握
- 4 対象サービスの種類ごとの量の見込
- 5 対象サービスの現状
- 6 対象サービスの種類ごとの見込量の確保のための方策
- 7 対象サービスの円滑な提供を図るための事業に関する事項
- 8 市町村計画の作成の時期
- 9 市町村計画の期間及び見直しの時期
- 10 市町村計画の達成状況の点検
- 11 その他障害者保健福祉サービス事業に係る個別給付の円滑な実施を確保するために市町村が必要と認める事項

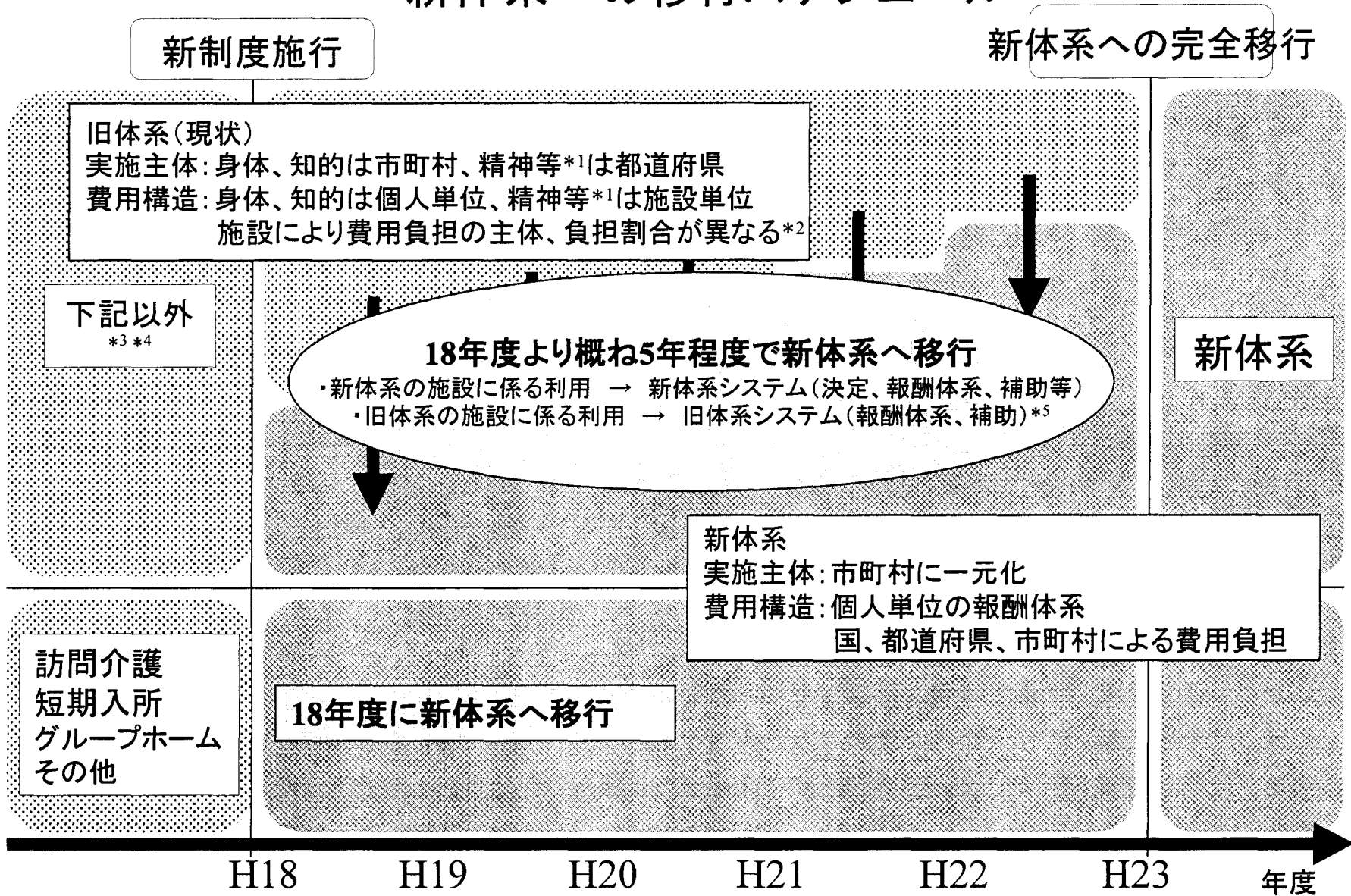
## 都道府県障害保健福祉サービス支援計画（以下「都道府県支援計画」）

- 1 都道府県計画の目的及び特色
- 2 都道府県計画の作成のための体制
- 3 圏域の設定
- 4 対象サービス（個別給付、地域生活支援事業）の種類ごとの量の見込
- 5 対象サービスの現状
- 6 対象サービスを提供するための施設の整備に関する事項
- 7 対象サービスに従事する者の確保又は資質の向上に関する事項
- 8 対象サービスの円滑な提供を図るための事業に関する事項
- 9 都道府県計画の作成の時期
- 10 都道府県計画の期間及び見直しの時期
- 11 都道府県計画の達成状況の点検
- 12 その他障害者保健福祉サービス事業に係る個別給付の円滑な実施を確保するために都道府県が必要と認める事項
- 13 精神障害者の退院促進に関する事項
- 14 精神科救急体制の整備

# サービスの給付決定手続き



# 新体系への移行スケジュール



5

\*1 「精神等」とは、精神障害者社会復帰施設及び福祉工場(身体・知的)をいう。

\*2 例えば身体・知的の更生施設等については都道府県負担がない一方、精神等については市町村負担がない。

\*3 児童の施設は、平成21年度までに結論を得る。 \*4 福祉ホーム(精神)や精神地域生活支援センターは地域生活支援事業の中で整理。

\*5 個人給付の旧体系利用者に係る利用決定、利用者負担については新体系を適用。