

不整脈に対する電気生理学的検査

【対象となる疾患】

- ・ 050070（頻脈性不整脈）
- ・ 050210（徐脈性不整脈）

【例】

0500703x99000x 頻脈性不整脈 手術なし 手術・処置等1なし 手術・処置等2なし 副傷病なし

	電極カテ テルなし	電極カテ テルあり	全体
件数	392	46	438
在院日数平均（日）	9.2	10.2	9.3
一入院での包括範囲 出来高点数平均（点）	25,262.6	58,396.9	28,742.4
一日当たりの包括範囲 出来高点数平均（点）	2,995.5	6,635.2	3,377.8

※平成16年DPC対象病院データ

※参考

体外式ペースメーカー用カテテル電極

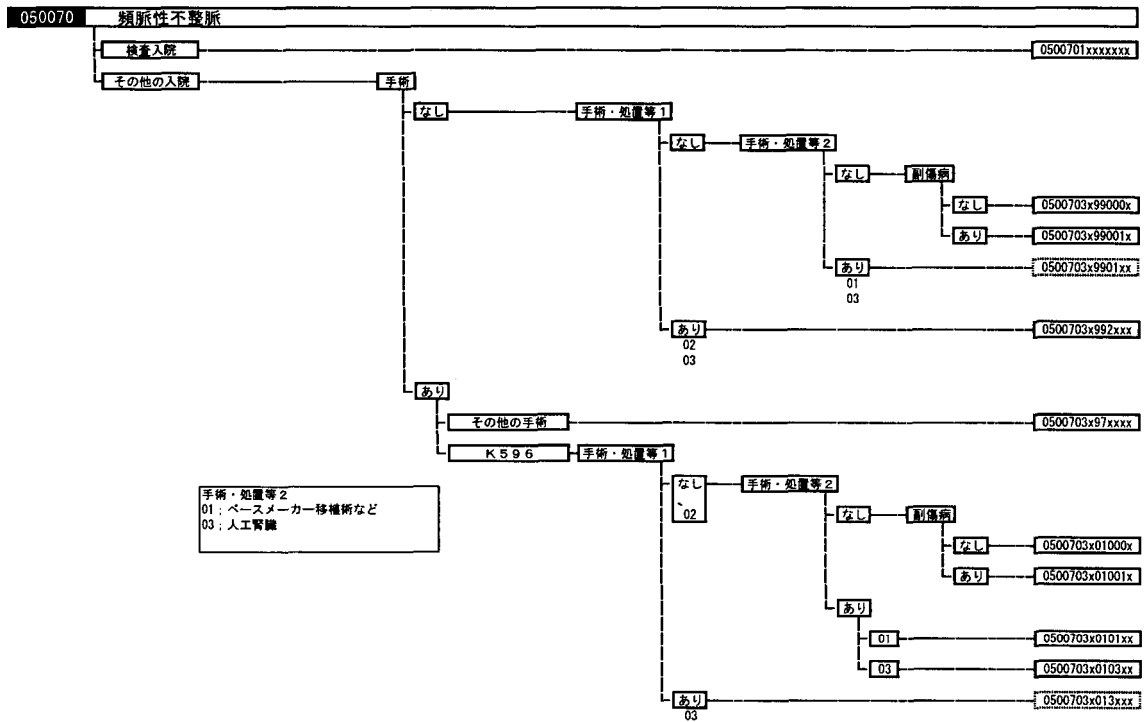
心臓電気生理学的検査機能付加型

- | | |
|-------------|----------|
| ①標準型 | 107,000円 |
| ②冠状静脈洞型 | 138,000円 |
| ③房室弁輪部型 | 298,000円 |
| ④心房内・心室内全域型 | 465,000円 |

診断群分類番号	診断群分類名称	年度	電極カテーテル使用													
			無し						有り				合計			
			件数	在院日数 (日)	包括範囲出 来高点数 (点)	1日あたり 包括範囲出 来高点数	件数	在院日数 (日)	包括範囲出 来高点数 (点)	1日あたり 包括範囲出 来高点数	件数	在院日数 (日)	包括範囲出 来高点数 (点)	1日あたり 包括範囲出 来高点数		
															平均値	平均値
0500701xxxxxx	頻脈性不整脈(検査入院)	15	48	7.46	22,476.86	3,398.58	53	6.81	66,305.25	12,821.19	101	7.12	45,475.92	8,343.12		
		16	61	6.05	21,133.93	3,989.44	28	6.25	61,877.54	12,339.81	89	6.11	33,952.15	6,616.52		
0500703x99000x	頻脈性不整脈 手術なし 手術・処置等1なし 手術・処置等2なし 副傷病なし	15	387	9.47	25,840.59	2,912.64	55	10.69	57,943.09	7,252.01	442	9.62	29,835.25	3,452.61		
		16	392	9.20	25,262.56	2,995.50	46	10.22	58,396.93	6,635.19	438	9.31	28,742.43	3,377.75		
0500703x99001x	頻脈性不整脈 手術なし 手術・処置等1なし 手術・処置等2なし 副傷病あり	15	104	15.68	43,534.47	3,057.39	10	18.10	70,868.74	4,583.56	114	15.89	45,932.22	3,191.26		
		16	126	15.03	40,524.13	2,847.72	18	13.06	75,107.11	6,358.18	144	14.78	44,847.00	3,286.53		
0500703x992xxx	頻脈性不整脈 手術なし 手術・処置等1あり	15	18	14.56	49,363.16	3,591.25					18	14.56	49,363.16	3,591.25		
		16	14	11.64	38,797.00	4,593.93					14	11.64	38,797.00	4,593.93		
0502103x990xxx	徐脈性不整脈 手術なし 手術・処置等1なし	15	112	11.72	33,279.97	3,025.34	33	8.64	60,609.90	8,620.80	145	11.02	39,499.39	4,298.79		
		16	162	11.51	30,419.96	2,770.58	31	14.90	67,555.58	5,740.14	193	12.05	36,384.75	3,247.56		
0502103x992xxx	徐脈性不整脈 手術なし 手術・処置等1あり	15	51	7.45	35,068.78	5,712.88					51	7.45	35,068.78	5,712.88		
		16	62	7.11	32,165.40	4,990.58					62	7.11	32,165.40	4,990.58		

※1.特定機能病院等82病院のうち平成15、16年ともに電極カテーテルのレセ電算が出現した44施設対象
 ※2.050070(頻脈性不整脈)、050210(徐脈性不整脈)の包括対象DPCで手術なしの分類を対象

050070 (頻脈性不整脈)

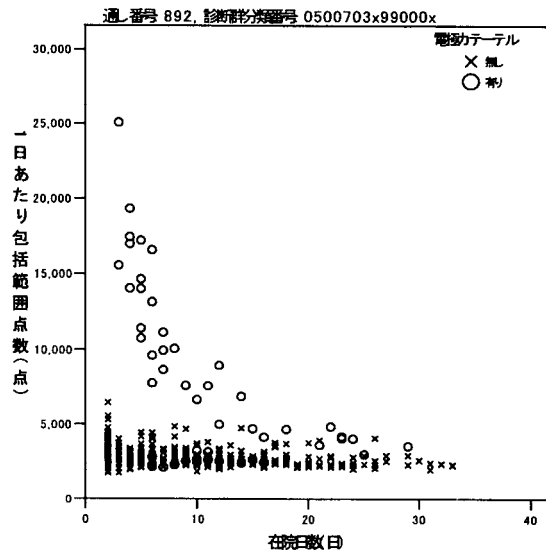
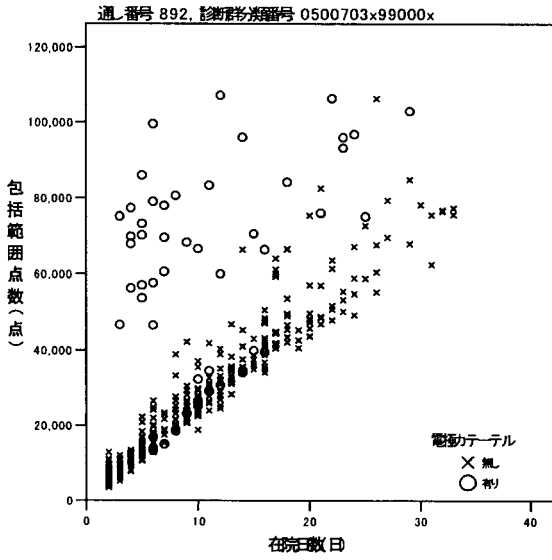


※手術・処置等2 1: 補助的手術 (ペースメーカー移植術)、補助的手術 (ペースメーカー交換術)、補助的手術 (埋込型除細動器移植術)、埋込型除細動器交換術

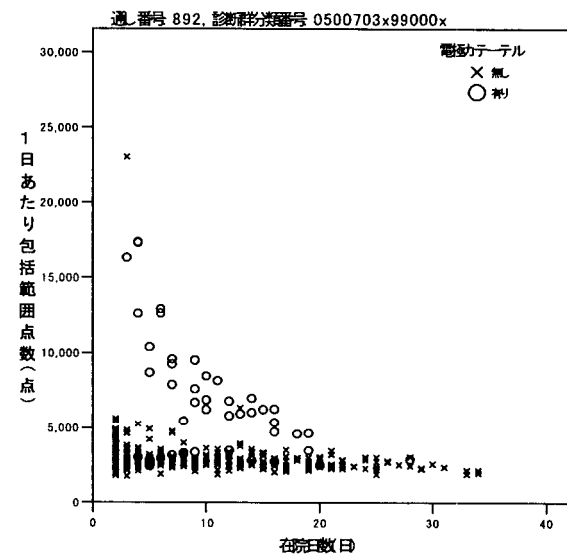
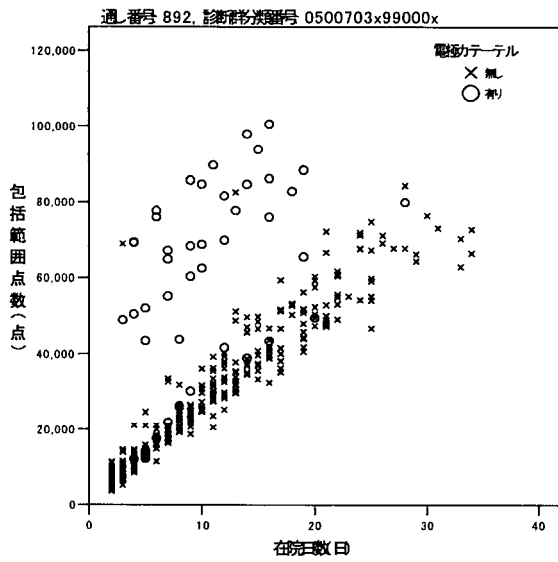
※手術・処置等2 3: 人工腎臓

0500703x99000x: 頻脈性不整脈 手術なし 手術・処置等1なし 手術・処置等2なし 副傷病なし

平成15年度

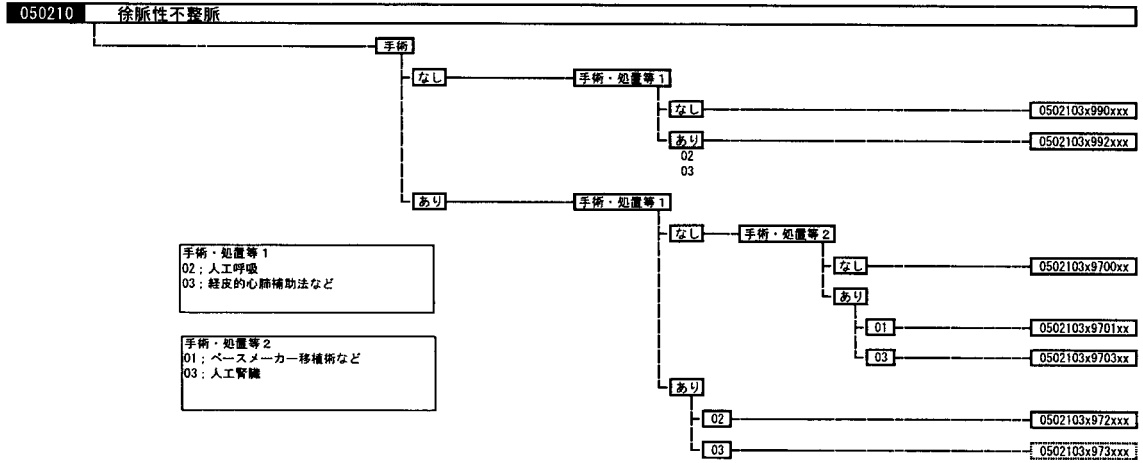


平成16年度



※1. 特定機能病院等82病院のうち平成15、16年ともに電極カテーテルのレセ電算が出現した44施設対象
 ※2. 050070(頻脈性不整脈)、050210(徐脈性不整脈)の包括対象DPC対象

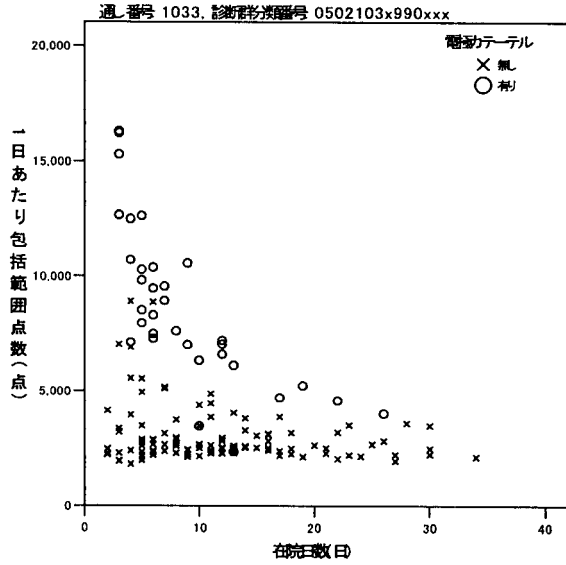
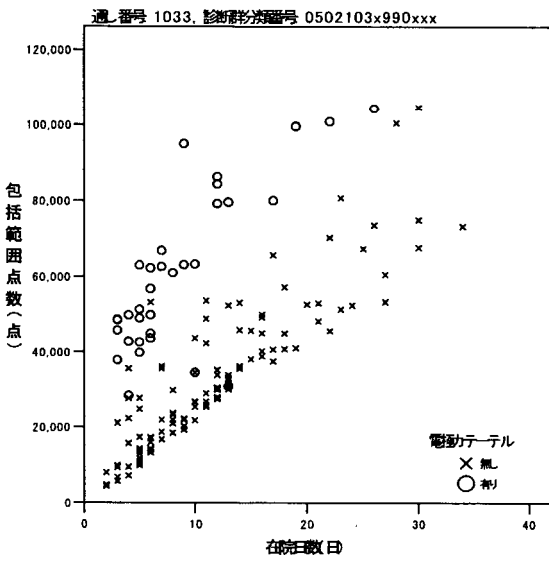
050210 (徐脈性不整脈)



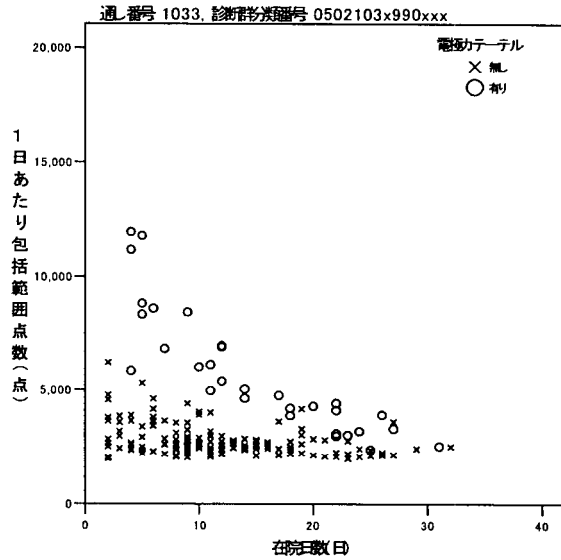
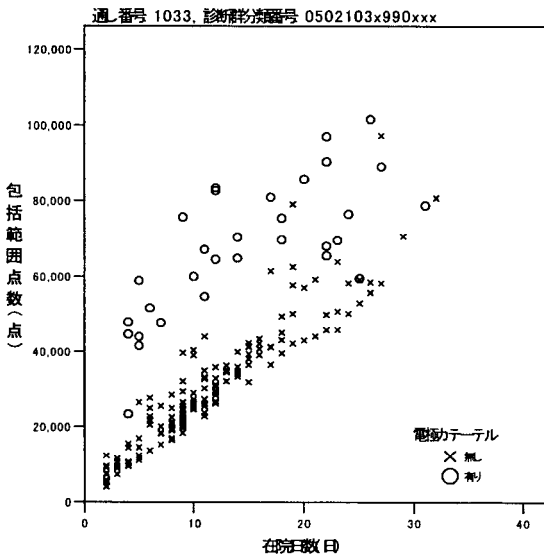
- ※手術・処置等 2 1 : 人工心肺 (1 日につき) + 補助循環、補助人工心臓 (1 日につき)、大動脈バルーンパンピング法 (IABP 法) (1 日につき)、人工呼吸
- ※手術・処置等 2 3 : 経皮的な心肺補助法 (1 日につき)

0502103x990xxx: 徐脈性不整脈 手術なし 手術・処置等1なし

平成15年度



平成16年度



※1. 特定機能病院等82病院のうち平成15、16年ともに電極カテーテルのレセ電算が出現した44施設対象
 ※2. 050070(頻脈性不整脈)、050210(徐脈性不整脈)の包括対象DPC対象

非ホジキンリンパ腫におけるリツキシマブ療法

【対象となる疾患】

- ・ 130030（非ホジキンリンパ腫）

【例】

1300303x99x20x 非ホジキンリンパ腫 手術なし 手術・処置等2あり 副傷病なし

	リツキシマブなし	リツキシマブあり	全体
件数	337	741	1078
在院日数平均（日）	25.9	19.0	21.2
一入院での包括範囲 出来高点数平均（点）	83,732.0	97,435.9	93,151.8
一日当たりの包括範囲 出来高点数平均（点）	3,726.0	8,802.7	7,215.6

※平成 16 年 DPC 対象病院データ

※参考：

リツキシマブ（リツキサソ）

【組成、薬価】

〔1 管（50mL）中〕 リツキシマブ（遺伝子組換え） 500mg 252,152 円

【効能・効果】

CD20 陽性の B 細胞性非ホジキンリンパ腫

【用法・用量】

通常成人には、リツキシマブ（遺伝子組換え）として 1 回量 $375\text{mg}/\text{m}^2$ を 1 週間間隔で点滴静注する。最大投与回数は 8 回とする。本剤は用時生理食塩液又は 5%ブドウ糖注射液にて 10 倍に希釈調製し使用する。

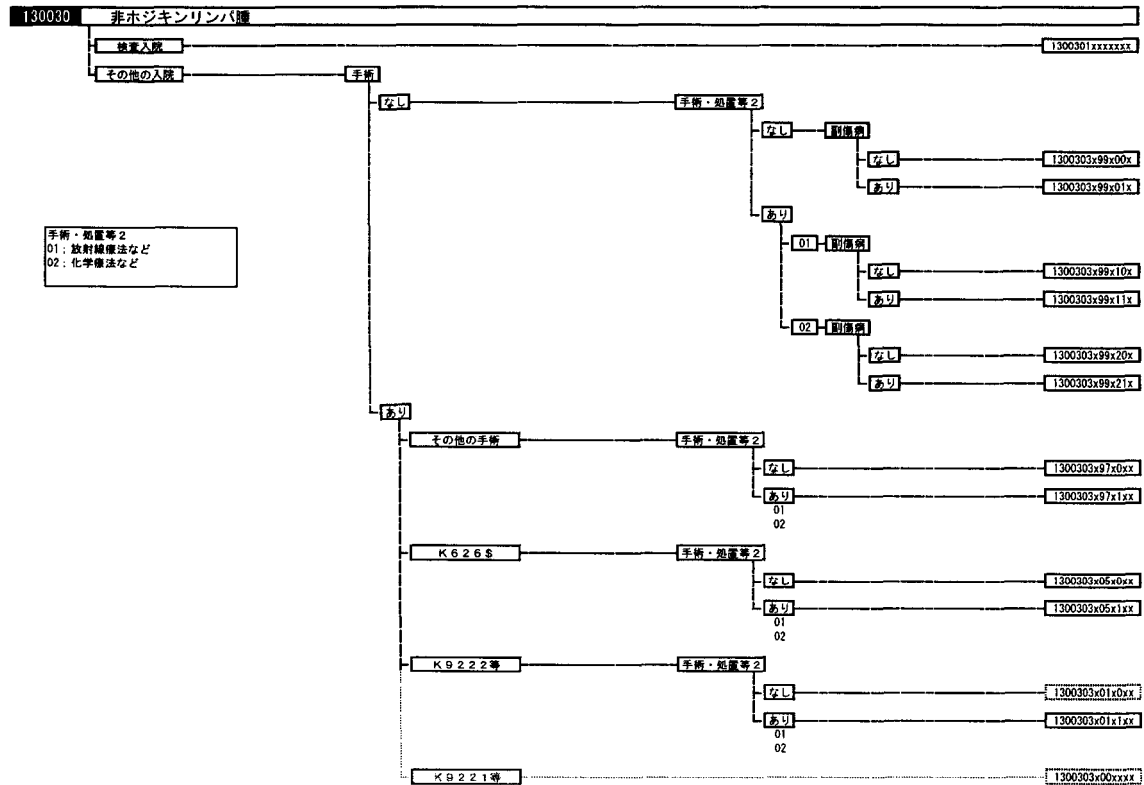
【薬価基準収載年月】

2001 年 8 月

診断群分類番号	診断群分類名称	年度	リツキシマブ使用													
			無し				有り				合計					
			件数	在院日数 (日)	包括範囲出 来高点数 (点)	1日あたり 包括範囲出 来高点数 平均値	件数	在院日数 (日)	包括範囲出 来高点数 (点)	1日あたり 包括範囲出 来高点数 平均値	件数	在院日数 (日)	包括範囲出 来高点数 (点)	1日あたり 包括範囲出 来高点数 平均値		
1300301xxxxxx	非ホジキンリンパ腫(検査入院)	15	111	10.51	31,578.50	3,223.24							111	10.51	31,578.50	3,223.24
		16	110	8.46	27,520.37	3,586.07							110	8.46	27,520.37	3,586.07
1300303x99x00x	非ホジキンリンパ腫 手術なし 手術・処置等2なし 副傷病なし	15	295	15.36	42,333.41	3,123.35							295	15.36	42,333.41	3,123.35
		16	252	17.24	48,100.93	3,081.37							252	17.24	48,100.93	3,081.37
1300303x99x01x	非ホジキンリンパ腫 手術なし 手術・処置等2なし 副傷病あり	15	40	20.58	65,902.65	3,465.91							40	20.58	65,902.65	3,465.91
		16	54	17.46	59,748.28	3,579.45							54	17.46	59,748.28	3,579.45
1300303x99x10x	非ホジキンリンパ腫 手術なし 手術・処置等2あり 副傷病なし	15	174	31.34	73,901.15	2,498.22							174	31.34	73,901.15	2,498.22
		16	157	30.15	68,246.91	2,362.77							157	30.15	68,246.91	2,362.77
1300303x99x11x	非ホジキンリンパ腫 手術なし 手術・処置等2あり 副傷病あり	15	24	40.63	173,342.44	3,878.23							24	40.63	173,342.44	3,878.23
		16	27	35.07	109,402.33	3,463.48							27	35.07	109,402.33	3,463.48
1300303x99x20x	非ホジキンリンパ腫 手術なし 手術・処置等2あり 副傷病なし	15	707	27.96	89,945.69	3,660.90	530	20.55	104,389.24	8,959.34	1237	24.79	96,134.12	5,931.05		
		16	337	25.89	83,732.00	3,725.99	741	19.05	97,435.90	8,802.71	1078	21.19	93,151.84	7,215.64		
1300303x99x21x	非ホジキンリンパ腫 手術なし 手術・処置等2あり 副傷病あり	15	198	37.28	141,549.10	4,071.94	196	29.57	147,380.49	7,175.49	394	33.44	144,449.99	5,615.84		
		16	168	37.93	149,304.49	4,210.46	333	27.80	140,117.49	8,044.55	501	31.20	143,198.16	6,758.87		
1300303x97x0xx	非ホジキンリンパ腫 その他の手術あり 手術・処置等2なし	15	106	19.78	55,270.19	2,833.35							106	19.78	55,270.19	2,833.35
		16	116	20.91	66,592.13	3,096.88							116	20.91	66,592.13	3,096.88
1300303x97x1xx	非ホジキンリンパ腫 その他の手術あり 手術・処置等2あり	15	219	56.85	196,424.53	3,658.08	95	61.14	279,402.83	4,985.41	314	58.15	221,529.43	4,059.66		
		16	218	56.28	196,460.04	3,736.65	159	58.64	254,649.12	4,691.74	377	57.27	221,001.32	4,139.46		
1300303x05x0xx	非ホジキンリンパ腫 リンパ節摘出術 手術・処置等2なし	15	95	11.95	34,267.59	2,997.44							95	11.95	34,267.59	2,997.44
		16	99	11.48	32,390.77	2,992.72							99	11.48	32,390.77	2,992.72
1300303x05x1xx	非ホジキンリンパ腫 リンパ節摘出術 手術・処置等2あり	15	42	52.95	156,159.36	2,996.15	34	61.59	239,110.71	3,969.88	76	56.82	193,269.18	3,431.77		
		16	37	55.32	185,000.08	3,403.22	47	56.43	217,321.30	3,980.39	84	55.94	203,084.57	3,726.16		
1300303x01x1xx	非ホジキンリンパ腫 骨髄移植自家末梢血幹細胞移植等 手術・処置等2あり	15	46	46.13	256,959.56	5,930.04	15	78.33	445,280.58	6,465.89	61	54.05	303,268.01	6,061.81		
		16	55	47.69	266,336.53	5,912.92	26	74.85	375,635.58	5,465.45	81	56.41	301,420.17	5,769.29		

※1.特定機能病院等82病院のうち平成15、16年ともにリツキシマブのレセ電算が出現した79施設対象
 ※2.130030(非ホジキンリンパ腫)の包括対象DPC対象

130030 (非ホジキンリンパ腫)

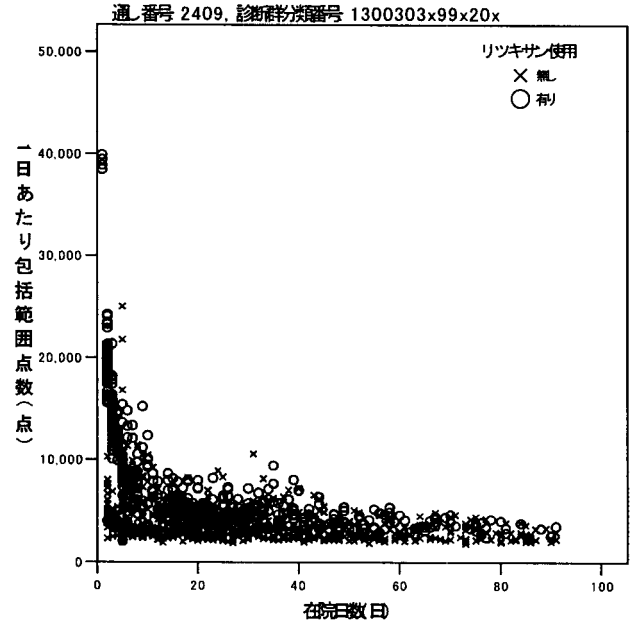
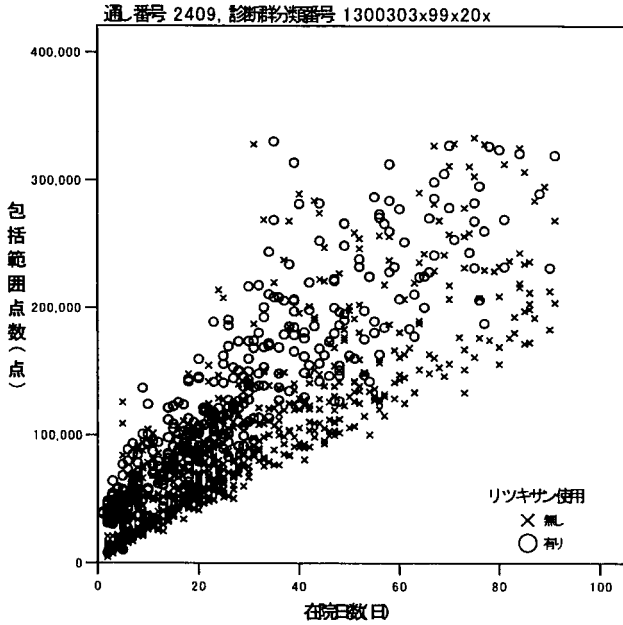


※手術・処置等21：放射線療法、中心静脈注射、人工呼吸

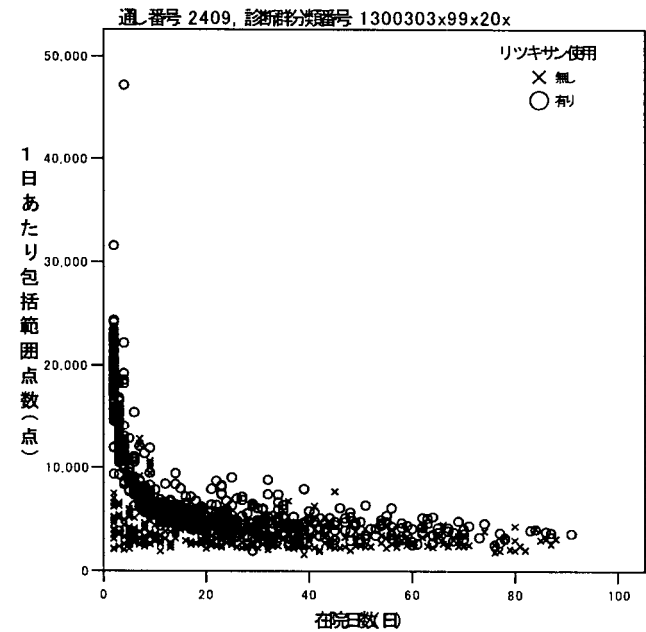
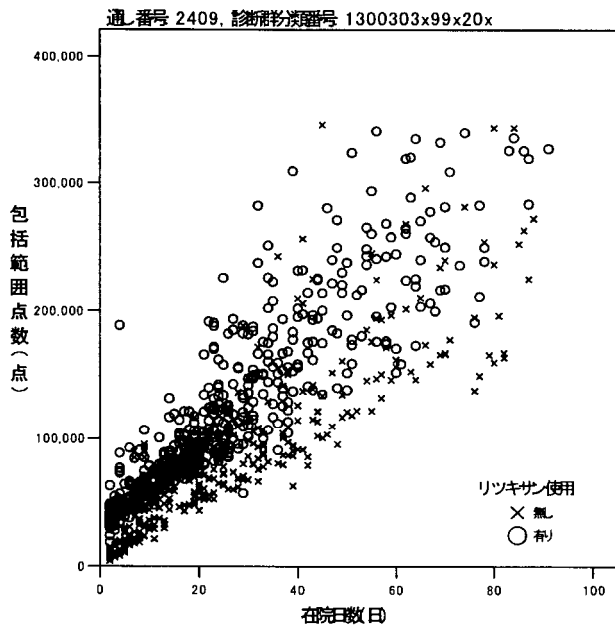
※手術・処置等22：リツキシマブ（リツキサ）、化学療法、インターフェロン、血漿交換療法

1300303x99x20x:非ホジキンリンパ腫 手術なし 手術・処置等22あり 副傷病なし

平成15年



平成16年



※1.特定機能病院等82病院のうち平成15、16年ともにリツキサンのレセ電算が出現した79施設対象
 ※2.130030(非ホジキンリンパ腫)の包括対象DPC対象