

参考資料 3

平成17年度 未適用事業所に対する適用促進の実施状況について

1 適用促進対象事業所の選定の実施状況

- 対象事業所数 264,766 事業所 【※市場化テスト対象事務所分(別掲)は注2参照。以下同じ。】
- 適用促進対象事業所として選定した事業所数 124,510 事業所 【※】

2 適用促進対象事業所に対する加入指導等の実施状況

| | 実施事業所数 | 指 導 結 果 | | | |
|-----------|-----------|--------------|---------------|-------------|------------|
| | | 適用に結びついた事業所数 | 適用に至っていない事業所数 | 適用済であった事業所数 | 適用対象外等事業所数 |
| 文書加入指導 | 125,757 | 2,505 | 96,598 | 10,290 | 16,364 |
| 巡回説明【※】 | 67,239 | 1,774 | 32,091 | 4,583 | 28,791 |
| 呼出加入指導 | 8,563 | 332 | 7,658 | 102 | 471 |
| 戸別訪問等加入指導 | 4,013 | 239 | 3,294 | 67 | 413 |
| 職 権 適 用 | (事業所数) 11 | (被保険者数) 81 | | | |

3 適用に至っていない事業所数 (平成18年3月末現在)

| 事業所数 | 従 業 員 規 模 | | | | | *()は構成割合 |
|--------|----------------|----------------|--------------|------------|------------|-----------|
| | 5人未満 | 5人～9人 | 10人～14人 | 15人～19人 | 20人以上 | |
| 63,539 | 47,362 (74.5%) | 11,721 (18.5%) | 2,677 (4.2%) | 884 (1.4%) | 895 (1.4%) | |

* 上記の事業所数は、平成17年度以前の適用促進事業の結果、適用に至っていない事業所として把握したものを含む。

(注1) 上記は、市場化テストの対象となっている5社会保険事務所を除く、307社会保険事務所の状況を集計したもの。

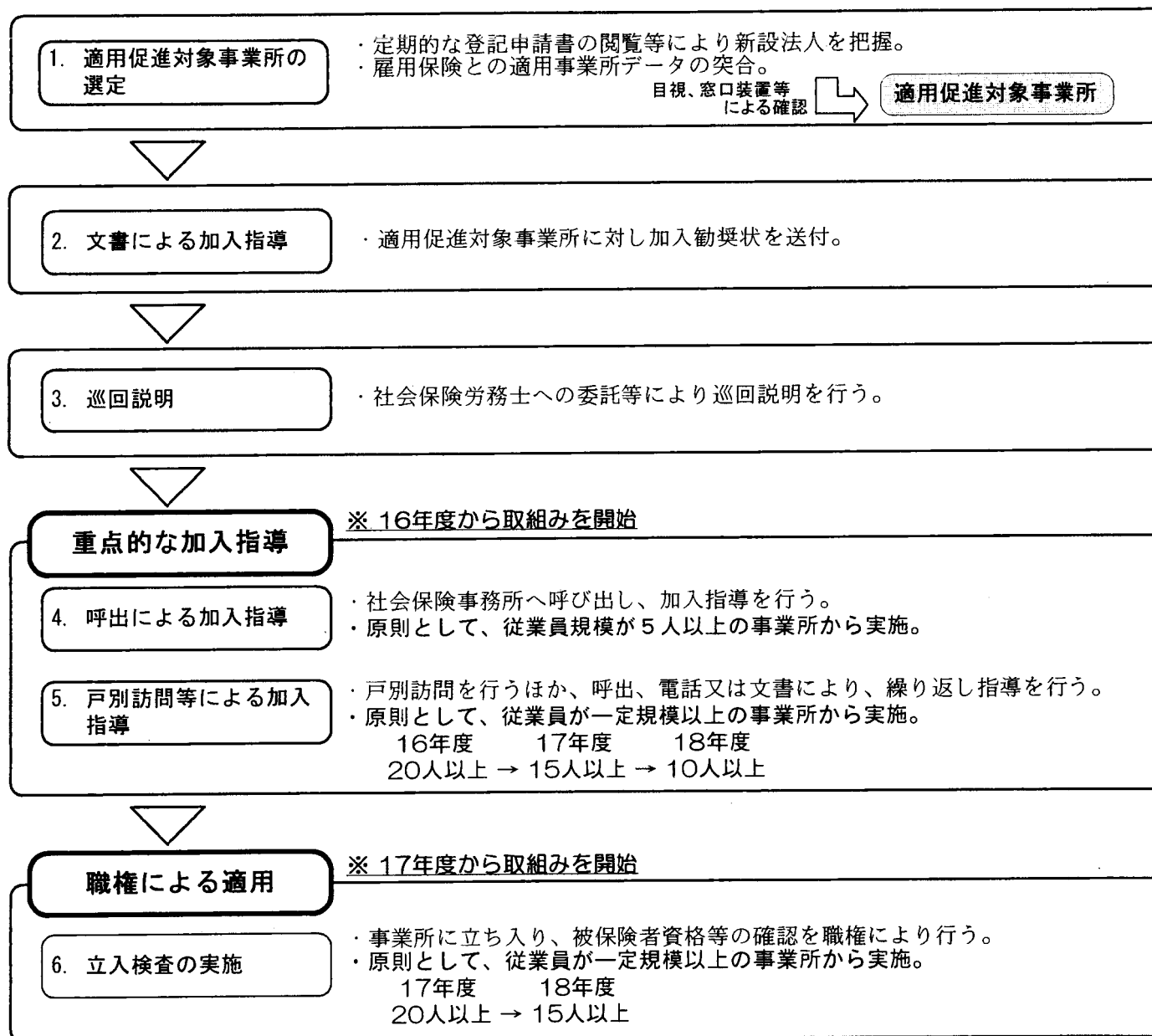
(注2) 市場化テストの対象となっている5社会保険事務所の実施状況の概要。

- ① 適用促進対象事業所の選定の実施状況
 - ・ 対象事業所数 5,795事業所
 - ・ 適用促進対象事業所として選定した事業所数 4,039事業所

② 適用促進対象事業所に対する加入指導等の実施状況

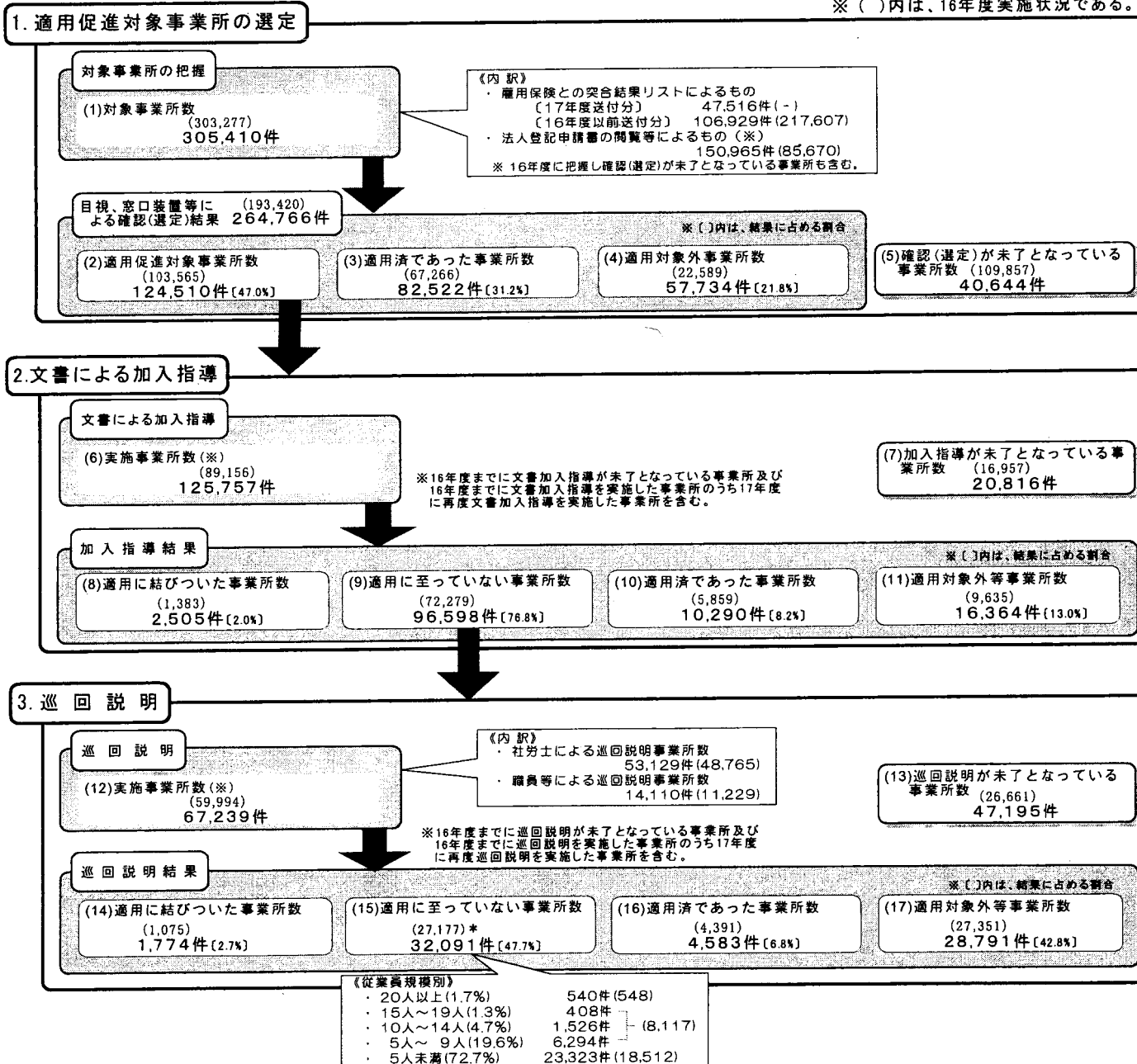
| | (実施事業所数) | (適用に結びついた事業所数) | (適用に至っていない事業所数) | (適用済等であった事業所数) |
|---------|----------|----------------|-----------------|----------------|
| 巡 回 説 明 | 2,367 | 223 | 888 | 1,256 |

未適用事業所に対する適用促進の流れ



未適用事業所に対する適用促進の実施状況の詳細

※()内は、16年度実施状況である。



4. 呼出による加入指導

呼出による加入指導

(18)実施事業所数(※)
(4,171)
8,563件

《従業員規模別》

・ 20人以上(3.9%) 336件
・ 15～19人(3.0%) 255件
・ 10～14人(9.7%) 833件
・ 5～10人(39.2%) 3,358件
・ 5人未満(44.2%) 3,781件 (1,994)

※16年度に呼出加入指導が未了となっている事業所及び16年度に呼出加入指導を実施した事業所のうち17年度に再度呼出加入指導を実施した事業所を含む。

加入指導結果

(19)適用に結びついた事業所数
(64)
332件[3.9%]

(20)適用に至っていない事業所数
(呼出に応じないものを含む。)
(3,776)
7,658件[89.4%]

(21)適用済であった事業所数
(56)
102件[1.2%]

(22)適用対象外等事業所数
(275)
471件[5.5%]

※〔〕内は、結果に占める割合

5. 戸別訪問等による加入指導

戸別訪問等による加入指導

(23)実施事業所数(※)
(3,513)
4,013件

《従業員規模別》

・ 20人以上(15.1%) 607件 (325)
・ 15～19人(13.6%) 547件
・ 10～14人(9.6%) 384件
・ 10人未満(61.7%) 2,475件 (3,188)

※16年度に戸別訪問等加入指導が未了となっている事業所及び16年度に戸別訪問等加入指導を実施した事業所のうち17年度に再度戸別訪問等加入指導を実施した事業所を含む。

加入指導結果

(24)適用に結びついた事業所数
(74)
239件[5.9%]

(25)適用に至っていない事業所数
(事業主不在等により指導できなかったものを含む。)
(3,063)
3,294件[82.1%]

(26)適用済であった事業所数
(52)
67件[1.7%]

(27)適用対象外等事業所数
(324)
413件[10.3%]

※〔〕内は、結果に占める割合

6. 職権による適用

(28)職権適用した事業所数
11件

(29)職権適用した被保険者数
81人

(※注) 平成16年度の適用促進事業の巡回説明の結果、適用に至っていない事業所(27,177件)に対する16年度及び17年度の適用促進の取り組み状況のフォローアップ結果は、以下のとおり。

| | |
|--------------------|--------|
| ・ 呼出加入指導の実施事業所数 | 5,621件 |
| ・ 戸別訪問等加入指導の実施事業所数 | 2,073件 |
| ・ 職権適用した事業所数 | 6件 |
| ・ 適用に至った事業所数 | 1,801件 |