

Ⅲ 申請・通報制度、移送制度について

申請・通報制度の概要

○一般人の申請(23条)

- ・精神障害者又はその疑いのある者のうち精神保健指定医の診察と必要な保護を要する状態にあるものの所在を知った者が、都道府県知事(指定都市の市長)に対して適宜の措置を採るよう申請することができることを定めた規定

○警察官の通報(24条)

- ・職務執行中の警察官が自傷他害のおそれがある精神障害者を発見したときの通報義務を定めた規定

○検察官の通報(25条)

- ・検察官が職務を執行するに当たり、精神障害者又はその疑いのある被疑者又は被告人につき通報の義務を課した規定

○保護観察所の長の通報(25条の2)

- ・保護観察所の長に対し、精神障害者又はその疑いのある者に関する通報の義務を課した規定

○矯正施設の長の通報(26条)

- ・矯正施設の長に対し、精神障害者又はその疑いのある収容者を釈放しようとする場合等における通報の義務を課した規定

○精神科病院の管理者の届け出(26条の2)

- ・精神科病院の管理者に対し、措置入院に該当する症状を有する精神障害者の退院の申出があった時の届出の義務を課した規定

○心神喪失等の状態で重大な他害行為を行った者に係る通報(26条の3)

- ・医療観察法における指定通院医療機関の管理者および保護観察所の長に対して、同法により入院によらない医療を受けている者がその精神障害のために自傷他害のおそれがあると認めた場合に、直ちに通報する義務を課した規定

被通報者等に係る考え方

申請・通報主体	被通報者等	被通報者等に係る考え方
一般人 (23条)	精神障害者又はその疑いのある者	<ul style="list-style-type: none"> ○被申請者は、条理上、第29条の自傷他害のおそれのある状態であることを要件とする。 ○通常人としての立場において、被申請者が自傷他害のおそれのある状態にあることの認識をもつことをもって足りる。
警察官 (24条)	精神障害のために自傷他害のおそれがある者	○左記のとおり
検察官 (25条1項)	精神障害者又はその疑いのある被疑者又は被告人	<ul style="list-style-type: none"> ○被通報者に係る解釈は示されていない。 ○適用場面は、検察官が「不起訴処分をしたとき」又は「裁判が確定したとき」
検察官 (25条2項)	精神障害者若しくはその疑いのある被疑者若しくは被告人又は医療観察法の対象者	<ul style="list-style-type: none"> ○被通報者に係る解釈は示されていない。 ○適用場面は「特に必要がある場合と認めるとき」 <ul style="list-style-type: none"> ・不起訴処分前や裁判確定前であってすみやかに措置入院その他の方法により適切な医療及び保護を加える必要がある場合 ・医療観察法の対象者について、同法による医療の必要性は認められないものの、その精神障害のために自傷のおそれがあると判断されるなど措置入院等による入院医療を行う必要があると考えられる場合
保護観察所の長 (25条の2)	保護観察に付されている者で精神障害者又はその疑いのある者	○被通報者に係る解釈は示されていない。
矯正施設の長 (26条)	精神障害者又はその疑いのある収容者	<ul style="list-style-type: none"> ○被通報者に係る解釈は示されていない。なお、実態においては、自傷他害のおそれがある者に限定せず、軽度の精神障害者等も通報の対象としている。
精神科病院の管理者 (26条の2)	入院中の精神障害者であって29条1項の要件に該当し、退院の申出をした者	○左記のとおり
指定通院医療機関の管理者等 (26条の3)	医療観察法の対象者であって入院によらない医療を受けており、精神障害のために自傷他害のおそれがある者	○左記のとおり

申請通報届出件数等

	申請通報 届出件数	調査により 診察の必 要がないと 認めた者	診察を受けた者		診察実施率 (申請通報に対 し診察を行った 割合)	移送を行った件数		
			29条該当 症状の者	29条該当 症状でな かった者		調査から 1次診察 場所まで	1次診察場 所から2次 診察場所まで	2次診察 場所から 病院まで
一般からの申請 (23条)	373	113	176	83	69.4%	78	44	65
警察官からの通報 (24条)	11,698	5,342	4,626	1,719	54.2%	1,970	744	2,584
検察官からの通報 (25条)	1,134	499	479	149	55.4%	136	114	223
保護観察所の長からの通報 (25条の2)	20	15	5	1	30.0%	1	1	2
矯正施設の長からの通報 (26条)	2,120	1,954	97	69	7.8%	11	9	80
精神科病院の管理者からの届出 (26条の2)	30	1	23	5	93.3%	-	4	7
心神喪失等の状態で重大な他害行為を 行った者に係る通報 (26条の3)	1	-	1	-	100.0%	-	-	-
計	15,376	7,924	5,407	2,026	48.3%	2,196	916	2,961

資料: 衛生行政報告例(平成19年度)

(参考)

警察官職務執行法(昭和二十三年七月十二日法律第百三十六号)(抄)

(保護)

第三条 警察官は、異常な挙動その他周囲の事情から合理的に判断して次の各号のいずれかに該当することが明らかであり、かつ、応急の救護を要すると信ずるに足りる相当な理由のある者を発見したときは、取りあえず警察署、病院、救護施設等の適当な場所において、これを保護しなければならない。

- 一 精神錯乱又は泥酔のため、自己又は他人の生命、身体又は財産に危害を及ぼすおそれのある者
- 二 迷い子、病人、負傷者等で適当な保護者を伴わず、応急の救護を要すると認められる者
(本人がこれを拒んだ場合を除く。)

2 前項の措置をとつた場合においては、警察官は、できるだけすみやかに、その者の家族、知人その他の関係者にこれを通知し、その者の引取方について必要な手配をしなければならない。責任ある家族、知人等が見つからないときは、すみやかにその事件を適当な公衆保健若しくは公共福祉のための機関又はこの種の者の処置について法令により責任を負う他の公の機関に、その事件を引き継がなければならない。

3 第一項の規定による警察の保護は、二十四時間をこえてはならない。但し、引き続き保護することを承認する簡易裁判所(当該保護をした警察官の属する警察署所在地を管轄する簡易裁判所をいう。以下同じ。)の裁判官の許可状のある場合は、この限りでない。

4 前項但書の許可状は、警察官の請求に基き、裁判官において已むを得ない事情があると認められた場合に限り、これを発するものとし、その延長に係る期間は、通じて五日をこえてはならない。この許可状には已むを得ないと認められる事情を明記しなければならない。

5 警察官は、第一項の規定により警察で保護をした者の氏名、住所、保護の理由、保護及び引渡の時日並びに引渡先を毎週簡易裁判所に通知しなければならない。

移送制度について

経緯

- 精神保健福祉法には、平成11年改正まで医療保護入院等のための患者の移送に関する特段の規定がなく、緊急に入院を必要とする状態にあるにもかかわらず患者本人が入院の必要性を理解できないために、結果的に入院が遅れ、自傷他害の事態に至る場合や、家族等の依頼を受けた民間警備会社が強制的に精神障害者を移送する等患者の人権の観点から問題視される事例が発生していた。
- このため、平成11年改正により医療保護入院のための移送の規定が新設され、これに伴い、措置入院に付随して従来から行われていた移送についても規定が新設された。

移送制度の概要

○措置診察のための移送

- －措置入院に係る申請・通報又は届出のあった者を指定医に診察させるため、当該指定医の下にその者を移送する場合には、診察の一環として、27条1項の規定に基づき当該移送を実施することができる。（なお、この移送については、行動の制限を行うことはできない。）
- －当該診察に当たり、指定医及び都道府県等の職員は必要な限度においてその者の居住する場所へ立ち入ることができる。（27条4項）

○措置入院のための移送

- －27条に規定する診察の第1回目又は29条の2に規定する指定医の診察により、（緊急）措置入院が必要とされてから入院するまでの移送については、29条の2の2の規定に基づき実施することができる。（移送時には行動の制限を行うことが認められている。）

○医療保護入院等のための移送

- －指定医による診察の結果、直ちに入院させなければ医療及び保護を図る上で著しく支障がある精神障害者であつてその精神障害のために本人の同意に基づく入院が行われるにないと判断されたものを、保護者の同意の有無に応じ、医療保護又は応急入院させるため、34条の規定に基づき応急入院指定病院に移送することができる。（移送時には行動の制限を行うことが認められている。）

精神保健及び精神障害者福祉に関する法律 (昭和二十五年法律第二百二十三号)(抄)

(申請等に基づき行われる指定医の診察等)

第二十七条 都道府県知事は、第二十三条から前条までの規定による申請、通報又は届出のあつた者について調査の上必要があると認めるときは、その指定する指定医をして診察をさせなければならない。

2 都道府県知事は、入院させなければ精神障害のために自身を傷つけ又は他人に害を及ぼすおそれがあることが明らかである者については、第二十三条から前条までの規定による申請、通報又は届出がない場合においても、その指定する指定医をして診察をさせることができる。

3 都道府県知事は、前二項の規定により診察をさせる場合には、当該職員を立ち合わせなければならない。

4 指定医及び前項の当該職員は、前三項の職務を行うに当たつて必要な限度においてその者の居住する場所へ立ち入ることができる。

(措置入院等のための移送)

第二十九条の二 都道府県知事は、第二十九条第一項又は前条第一項の規定による入院措置を採ろうとする精神障害者を、当該入院措置に係る病院に移送しなければならない。

2 都道府県知事は、前項の規定により移送を行う場合においては、当該精神障害者に対し、当該移送を行う旨その他厚生労働省令で定める事項を書面で知らせなければならない。

3 都道府県知事は、第一項の規定による移送を行うに当たつては、当該精神障害者を診察した指定医が必要と認めたときは、その者の医療又は保護に欠くことのできない限度において、厚生労働大臣があらかじめ社会保障審議会の意見を聴いて定める行動の制限を行うことができる。

(医療保護入院等のための移送)

第三十四条 都道府県知事は、その指定する指定医による診察の結果、精神障害者であり、かつ、直ちに入院させなければその者の医療及び保護を図る上で著しく支障がある者であつて当該精神障害のために第二十二条の三の規定による入院が行われる状態にないと判定されたものにつき、保護者の同意があるときは、本人の同意がなくてもその者を第三十三条第一項の規定による入院をさせるため第三十三条の四第一項に規定する精神科病院に移送することができる。

2 都道府県知事は、前項に規定する者の保護者について第二十条第二項第四号の規定による家庭裁判所の選任を要し、かつ、当該選任がされていない場合において、その者の扶養義務者の同意があるときは、本人の同意がなくてもその者を第三十三条第二項の規定による入院をさせるため第三十三条の四第一項に規定する精神科病院に移送することができる。

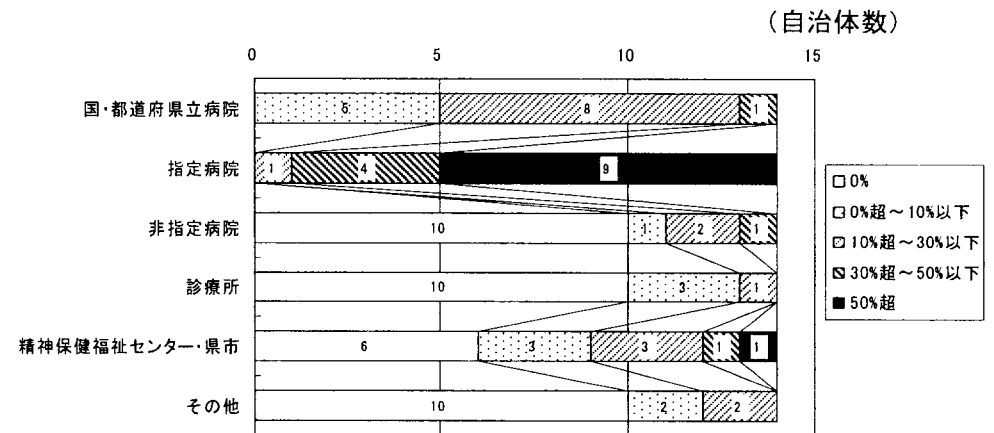
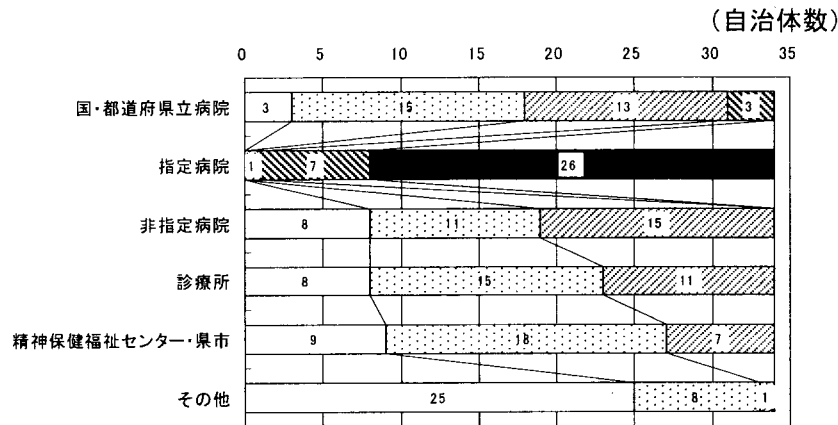
3 都道府県知事は、急速を要し、保護者(前項に規定する場合にあつては、その者の扶養義務者)の同意を得ることができない場合において、その指定する指定医の診察の結果、その者が精神障害者であり、かつ、直ちに入院させなければその者の医療及び保護を図る上で著しく支障がある者であつて当該精神障害のために第二十二条の三の規定による入院が行われる状態にないと判定されたときは、本人の同意がなくてもその者を第三十三条の四第一項の規定による入院をさせるため同項に規定する精神科病院に移送することができる。

4 第二十九条の二の二第二項及び第三項の規定は、前三項の規定による移送を行う場合について準用する。

精神保健福祉法第27条に基づく措置診察の件数に占める指定医所属先の割合別自治体数
(措置診察の実施場所別)

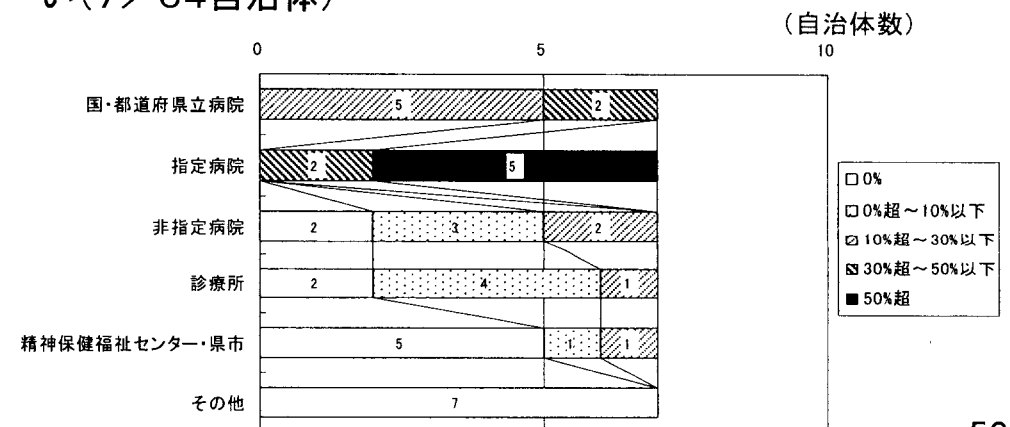
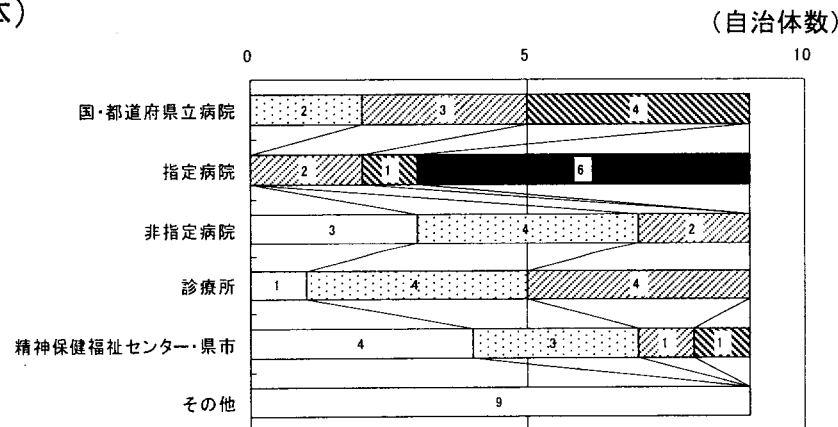
①1次・2次診察とも通報地(警察署等)において主に実施(34/64自治体)

②1次・2次診察とも受け入れ病院において主に実施(14/64自治体)



③1次診察は通報地(警察署等)で実施、2次診察は受け入れ病院で実施することが多い(9/64自治体)

④1次・2次診察の少なくともいずれかを、診察する指定医の所属医療機関に移送して実施することが多い(7/64自治体)



法第34条に基づく移送の実績

- 平成19年4月末～20年4月末までの1年間で34条に基づく移送を実施したのは64都道府県・指定都市中28自治体(移送件数は200件)。
- 平成12年の施行時から8年間で移送件数は1,445件となっているが、13自治体で体制の整備がなされておらず、7自治体においては体制は整備されているが、制度創設以来実績がない。
- 実績が少ない理由としては、適用の判断の難しさ、指定医の確保等の実施体制の確保の難しさ等が考えられる。
- 精神科救急医療体制整備事業において移送経費を補助対象としている。(補助率1/2)

申請・通報制度、移送制度について

現状と課題

- 検察官通報(第25条)、保護観察所の長の通報(第25条の2)及び矯正施設の長の通報(第26条)については、法文上、自傷他害のおそれの有無について明記されていない。特に矯正施設の長による通報については、通報の届出があった件数のうち診察を実施した割合は、1割にも満たないという実態がある。
- 移送制度については、
 - ・ 措置診察のための移送について法律上の根拠を明確にすべき
 - ・ 医療保護入院等に係る移送についてその基準が明確でない等の意見がある。
- また、申請・通報制度、移送制度については、警察との関係等について様々な意見があるが、関係機関との連携の状況やその運用は都道府県等によって多様と考えられる。

検討

- 矯正施設の長による通報等の被通報者については、措置症状を有していない者についても通報を受けることにより都道府県等が支援の対象として把握できるという側面も有していると考えられるが、被通報者の範囲を限定することの影響も踏まえた検討が必要ではないか。また、通報主体の範囲等、申請・通報制度のあり方についてどう考えるか。
- 措置診察のための移送について法的根拠を設けることについては、
 - ・ 第29条の2の2に基づく移送及び第34条に基づく移送のいずれも、行政処分(措置入院)や入院の要件を満たす場合に適用されるものであることや、
 - ・ 現行制度においても、措置診察のための居住場所への立入りが認められており、訪問による措置診察が可能であること等を踏まえて、どのように考えるか。
- 未治療・治療中断者に対し、アウトリーチによる医療的支援を行う枠組みを検討することとあわせて、法第34条に基づく移送について、患者の症状に応じた適切な運用が行われるよう、基準の更なる明確化や関係機関との連携のあり方について、どのように考えるか。
- 申請・通報制度、移送制度については、各都道府県等において関係機関との間で実務上どのような連携体制を構築するかが重要と考えられ、まずは、それを促していくことが必要ではないか。

