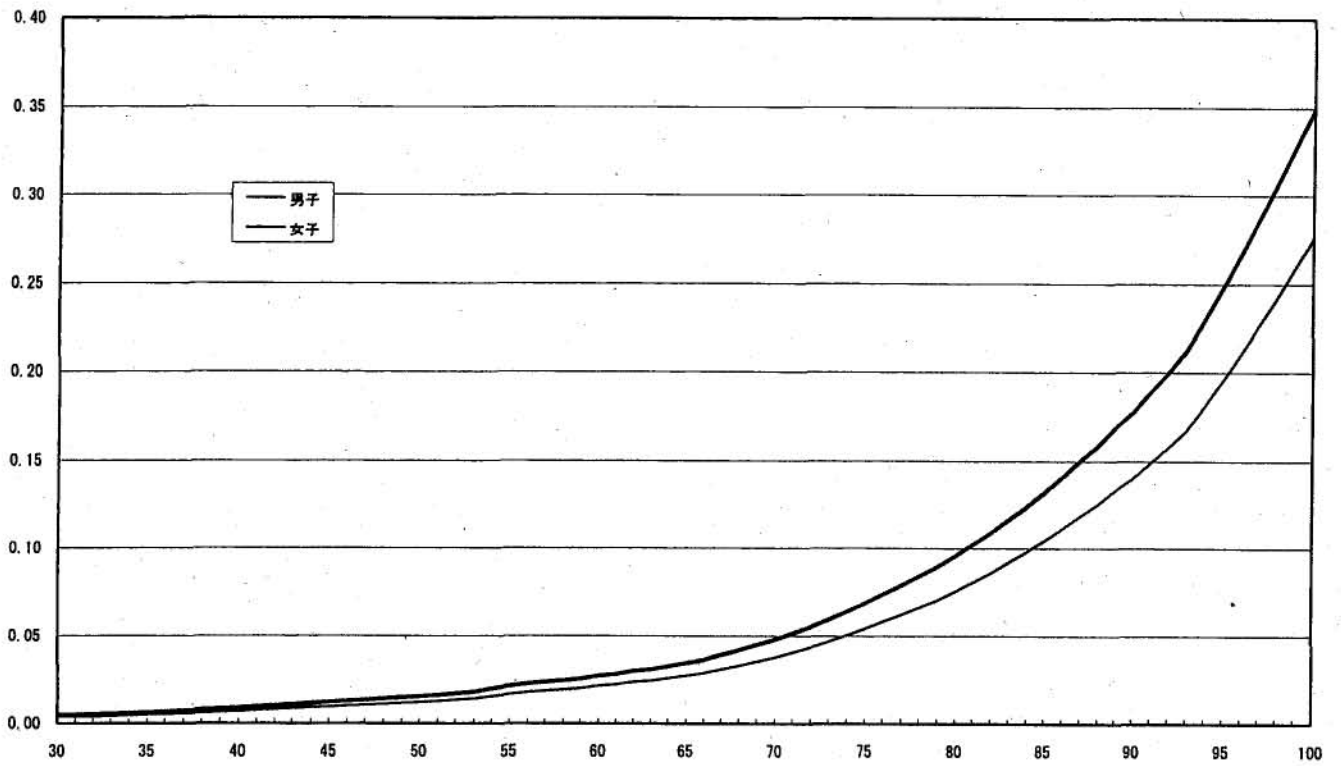
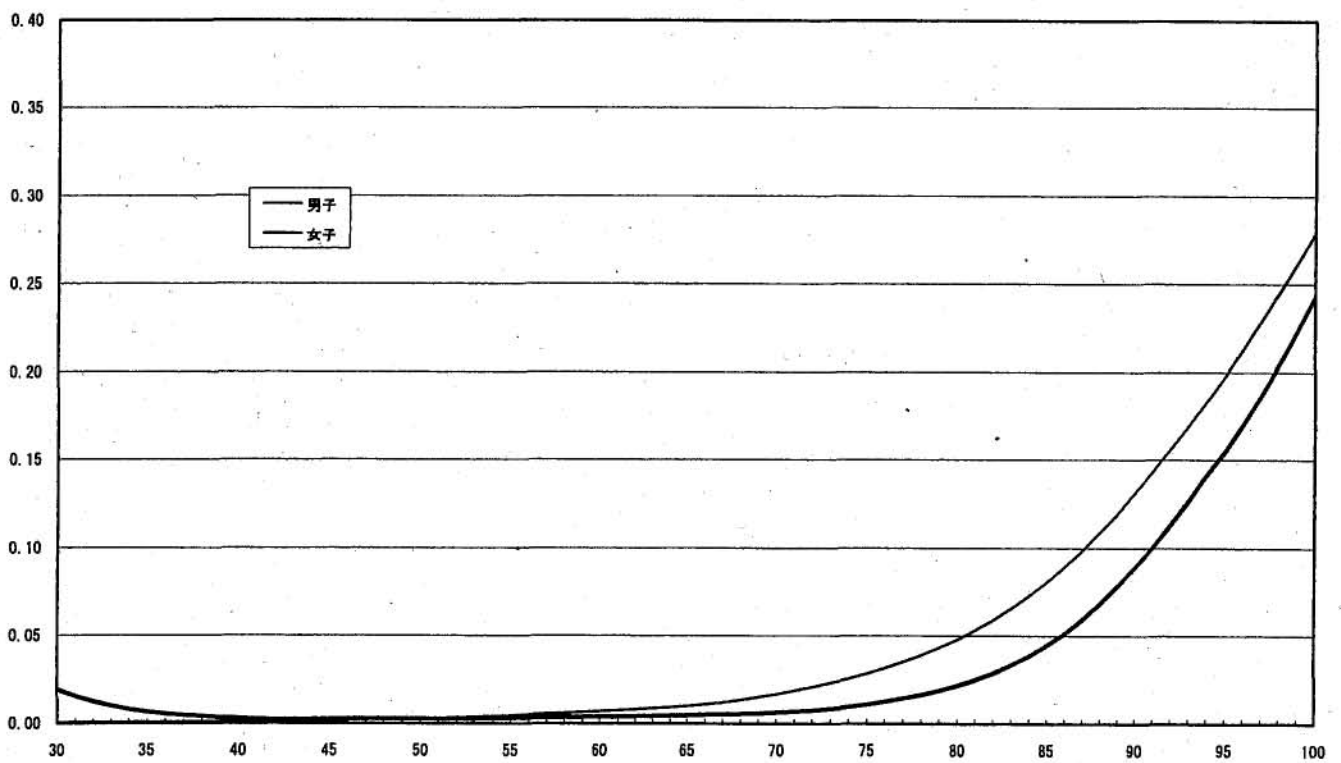


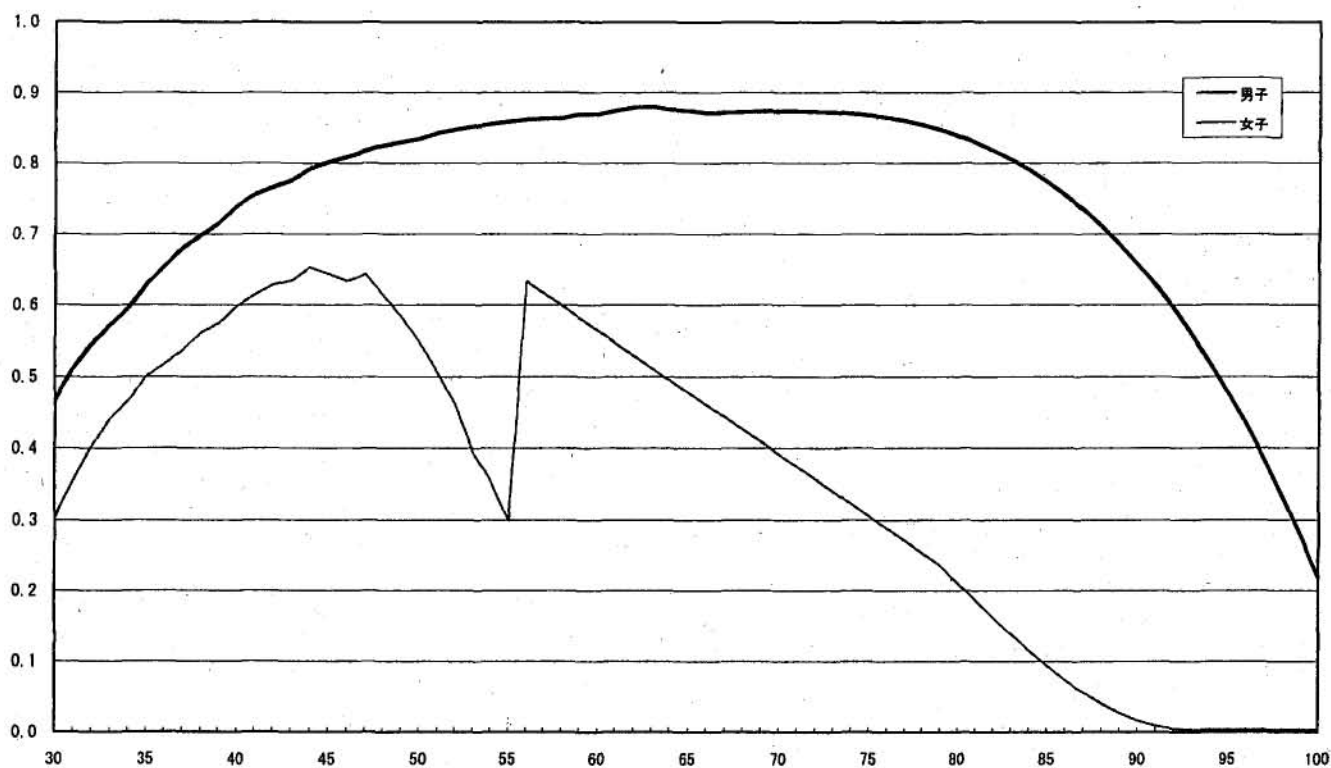
〈 障害共済年金者失権率 〉



〈 遺族共済年金者失権率 〉



〈 有 遺 族 率 〉



③ 基礎率の具体的な数値

総脱退率

年齢 歳	平成21年再計算	
	男子	女子
15	0.08001	
16	0.08001	
17	0.01846	
18	0.05143	0.06531
19	0.07844	0.08531
20	0.05993	0.06967
21	0.06497	0.06864
22	0.06715	0.06403
23	0.06110	0.07064
24	0.05801	0.09264
25	0.04900	0.11442
26	0.04075	0.11933
27	0.03413	0.11418
28	0.02958	0.10432
29	0.02511	0.09258
30	0.02244	0.07855
31	0.02113	0.07041
32	0.02024	0.06428
33	0.01912	0.05787
34	0.01792	0.05489
35	0.01699	0.04897
36	0.01650	0.04655
37	0.01604	0.04525
38	0.01534	0.04081
39	0.01438	0.04049
40	0.01348	0.03815
41	0.01319	0.03137
42	0.01244	0.02785
43	0.01187	0.02902
44	0.01239	0.02965
45	0.01195	0.02932
46	0.01181	0.03089
47	0.01228	0.03287
48	0.01281	0.03326
49	0.01332	0.03526
50	0.01663	0.05037
51	0.01875	0.05598
52	0.02026	0.04888
53	0.13855	0.05874
54	0.18950	0.07388
55	0.08039	0.08190
56	0.07878	0.08829
57	0.09347	0.09634
58	0.12305	0.10491
59	0.20565	0.13124
60	0.84523	0.82301
61	0.23225	0.32266
62	0.18953	0.20234
63	0.43888	0.51627
64	0.19662	0.21243
65	0.77313	0.91815
66	0.35984	0.55625
67	0.18414	0.14449
68	0.20264	0.28315
69	0.21450	0.31185
70	1.00000	1.00000

公務上死力

年齢 歳	平成21年再計算	
	男子	女子
15	0.00001	
16	0.00001	
17	0.00001	
18	0.00001	
19	0.00001	
20	0.00001	
21	0.00001	
22	0.00001	
23	0.00001	
24	0.00001	
25	0.00001	
26	0.00001	
27	0.00001	
28	0.00001	
29	0.00001	
30	0.00001	
31	0.00001	
32	0.00001	
33	0.00001	
34	0.00001	
35	0.00001	
36	0.00001	
37	0.00001	
38	0.00001	
39	0.00001	
40	0.00001	
41	0.00001	
42	0.00001	
43	0.00001	
44	0.00001	
45	0.00001	
46	0.00001	
47	0.00001	
48	0.00001	
49	0.00001	
50	0.00001	
51	0.00001	
52	0.00001	
53	0.00001	
54	0.00001	
55	0.00001	
56	0.00001	
57	0.00001	
58	0.00001	
59	0.00001	
60	0.00001	
61	0.00001	
62	0.00001	
63	0.00001	
64	0.00001	
65	0.00001	
66	0.00001	
67	0.00001	
68	0.00001	
69	0.00001	
70	0.00001	

公務外死力

年齢 歳	平成21年再計算	
	男子	女子
15	0.00008	0.00004
16	0.00010	0.00005
17	0.00012	0.00008
18	0.00015	0.00007
19	0.00017	0.00008
20	0.00020	0.00010
21	0.00022	0.00010
22	0.00024	0.00011
23	0.00025	0.00012
24	0.00025	0.00013
25	0.00025	0.00013
26	0.00025	0.00012
27	0.00025	0.00012
28	0.00026	0.00012
29	0.00027	0.00013
30	0.00028	0.00014
31	0.00029	0.00014
32	0.00029	0.00016
33	0.00031	0.00017
34	0.00034	0.00018
35	0.00036	0.00019
36	0.00039	0.00021
37	0.00041	0.00022
38	0.00044	0.00024
39	0.00048	0.00025
40	0.00052	0.00027
41	0.00056	0.00030
42	0.00061	0.00032
43	0.00067	0.00034
44	0.00074	0.00037
45	0.00082	0.00041
46	0.00091	0.00045
47	0.00100	0.00049
48	0.00109	0.00054
49	0.00118	0.00059
50	0.00130	0.00064
51	0.00143	0.00070
52	0.00157	0.00076
53	0.00174	0.00083
54	0.00190	0.00089
55	0.00210	0.00097
56	0.00232	0.00105
57	0.00255	0.00113
58	0.00277	0.00120
59	0.00300	0.00127
60	0.00324	0.00134
61	0.00351	0.00144
62	0.00380	0.00155
63	0.00409	0.00168
64	0.00438	0.00181
65	0.00470	0.00195
66	0.00508	0.00214
67	0.00555	0.00235
68	0.00616	0.00260
69	0.00689	0.00288
70	0.00771	0.00321

公務上障害共済年金発生日

年齢 歳	平成21年再計算	
	男子	女子
15	0.00001	
16	0.00001	
17	0.00001	
18	0.00001	
19	0.00001	
20	0.00001	
21	0.00001	
22	0.00001	
23	0.00001	
24	0.00001	
25	0.00001	
26	0.00001	
27	0.00001	
28	0.00001	
29	0.00001	
30	0.00001	
31	0.00001	
32	0.00001	
33	0.00001	
34	0.00001	
35	0.00001	
36	0.00001	
37	0.00001	
38	0.00001	
39	0.00001	
40	0.00001	
41	0.00001	
42	0.00001	
43	0.00001	
44	0.00001	
45	0.00001	
46	0.00001	
47	0.00001	
48	0.00001	
49	0.00001	
50	0.00001	
51	0.00001	
52	0.00001	
53	0.00001	
54	0.00001	
55	0.00001	
56	0.00001	
57	0.00001	
58	0.00001	
59	0.00001	
60	0.00001	
61	0.00001	
62	0.00001	
63	0.00001	
64	0.00001	
65	0.00001	
66	0.00001	
67	0.00001	
68	0.00001	
69	0.00001	
70	0.00001	

公務外障害共済年金発生日

年齢 歳	平成21年再計算	
	男子	女子
15		
16		
17		
18		
19	0.00009	
20	0.00011	
21	0.00013	
22	0.00015	
23	0.00017	0.00043
24	0.00019	0.00031
25	0.00021	0.00022
26	0.00023	0.00016
27	0.00025	0.00014
28	0.00027	0.00015
29	0.00029	0.00017
30	0.00032	0.00021
31	0.00035	0.00027
32	0.00038	0.00033
33	0.00042	0.00039
34	0.00046	0.00044
35	0.00049	0.00049
36	0.00052	0.00052
37	0.00055	0.00053
38	0.00057	0.00053
39	0.00057	0.00050
40	0.00057	0.00046
41	0.00057	0.00042
42	0.00058	0.00039
43	0.00055	0.00038
44	0.00054	0.00040
45	0.00054	0.00045
46	0.00058	0.00052
47	0.00060	0.00060
48	0.00067	0.00067
49	0.00077	0.00074
50	0.00089	0.00079
51	0.00103	0.00078
52	0.00119	0.00071
53	0.00137	0.00083
54	0.00160	0.00066
55	0.00188	0.00088
56	0.00222	0.00124
57	0.00262	0.00182
58	0.00306	0.00261
59	0.00353	0.00365
60	0.00401	0.00489
61	0.00448	0.00613
62	0.00493	0.00737
63	0.00540	0.00861
64	0.00593	0.00985
65	0.00661	0.01109
66	0.00738	0.01233
67	0.00827	0.01357
68	0.00916	0.01481
69	0.01005	0.01605
70	0.01094	0.01729

標準報酬指数

年齢 歳	平成21年再計算	
	男子	女子
15	0.83218	
16	0.83218	
17	0.83218	
18	1.00000	1.00000
19	1.04349	1.07029
20	1.09502	1.14058
21	1.16802	1.21087
22	1.24332	1.29812
23	1.32065	1.38424
24	1.39975	1.46916
25	1.48033	1.55279
26	1.56215	1.63507
27	1.64493	1.71591
28	1.72841	1.79522
29	1.81231	1.87295
30	1.89638	1.94899
31	1.98034	2.02328
32	2.06394	2.09574
33	2.14689	2.16628
34	2.22894	2.23483
35	2.30981	2.30131
36	2.38925	2.36584
37	2.46699	2.42775
38	2.54275	2.48754
39	2.61627	2.54496
40	2.68729	2.59990
41	2.75554	2.65231
42	2.82074	2.70209
43	2.88284	2.74917
44	2.94097	2.79347
45	3.00610	2.83491
46	3.05920	2.87341
47	3.10771	2.90890
48	3.15127	2.94129
49	3.18951	2.97051
50	3.22208	2.99647
51	3.24882	3.01910
52	3.26875	3.03832
53	3.28213	3.05406
54	3.28840	3.06622
55	3.29467	3.07474
56	3.30084	3.07953
57	3.30721	3.08051
58	3.31348	3.07761
59	3.31975	3.07075
60	3.31975	3.05985
61	3.31975	3.05985
62	3.31975	3.05985
63	3.34835	3.08621
64	3.40804	3.13939
65	3.49407	3.22052
66	3.61448	3.33150
67	3.73903	3.44631
68	3.86788	3.56507
69	4.00117	3.68792
70	4.13905	3.81500

退職共済(退職)年金者失権率

年齢 歳	平成21年再計算	
	男子	女子
15	0.00023	0.00012
16	0.00028	0.00014
17	0.00035	0.00017
18	0.00043	0.00021
19	0.00050	0.00024
20	0.00056	0.00026
21	0.00060	0.00029
22	0.00063	0.00031
23	0.00066	0.00033
24	0.00067	0.00033
25	0.00067	0.00032
26	0.00067	0.00031
27	0.00068	0.00031
28	0.00070	0.00032
29	0.00072	0.00035
30	0.00074	0.00037
31	0.00076	0.00040
32	0.00079	0.00042
33	0.00085	0.00046
34	0.00092	0.00049
35	0.00098	0.00053
36	0.00105	0.00057
37	0.00113	0.00060
38	0.00122	0.00065
39	0.00132	0.00070
40	0.00143	0.00075
41	0.00154	0.00081
42	0.00168	0.00087
43	0.00185	0.00094
44	0.00205	0.00103
45	0.00227	0.00113
46	0.00251	0.00124
47	0.00274	0.00135
48	0.00297	0.00147
49	0.00325	0.00161
50	0.00357	0.00176
51	0.00393	0.00192
52	0.00435	0.00209
53	0.00478	0.00226
54	0.00524	0.00243
55	0.00579	0.00265
56	0.00604	0.00287
57	0.00695	0.00308
58	0.00695	0.00324
59	0.00606	0.00328
60	0.00527	0.00331
61	0.00560	0.00335
62	0.00604	0.00339
63	0.00661	0.00342
64	0.00730	0.00346
65	0.00813	0.00350
66	0.00909	0.00354
67	0.01018	0.00399
68	0.01138	0.00451
69	0.01267	0.00510
70	0.01416	0.00578
71	0.01590	0.00657
72	0.01792	0.00750
73	0.02026	0.00863
74	0.02298	0.00997
75	0.02613	0.01152
76	0.02976	0.01328
77	0.03388	0.01524
78	0.03851	0.01747
79	0.04367	0.02004
80	0.04940	0.02300
81	0.05572	0.02644
82	0.06268	0.03042
83	0.07031	0.03493
84	0.07869	0.03997
85	0.08789	0.04551
86	0.09795	0.05184
87	0.10881	0.05859
88	0.12048	0.06641
89	0.13248	0.07518
90	0.14594	0.08542
91	0.15940	0.09543
92	0.17350	0.10675
93	0.18822	0.11928
94	0.20359	0.13265
95	0.21960	0.14514
96	0.23627	0.15981
97	0.25357	0.17501
98	0.27152	0.19140
99	0.29010	0.20877
100	0.30928	0.22715
101	0.32906	0.24655
102	0.34941	0.26696
103	0.37029	0.28835
104	0.39166	0.31072
105	0.41347	0.33401
106	0.43567	0.35815
107	0.45819	0.38308
108	1.00000	1.00000
109		
110		

障害共済(障害)年金者失権率

年齢 歳	平成21年再計算	
	男子	女子
15	0.00148	0.00117
16	0.00180	0.00142
17	0.00225	0.00178
18	0.00276	0.00218
19	0.00321	0.00254
20	0.00359	0.00284
21	0.00385	0.00304
22	0.00404	0.00319
23	0.00424	0.00335
24	0.00430	0.00340
25	0.00430	0.00340
26	0.00430	0.00340
27	0.00436	0.00344
28	0.00449	0.00355
29	0.00482	0.00365
30	0.00475	0.00375
31	0.00488	0.00385
32	0.00507	0.00400
33	0.00545	0.00431
34	0.00590	0.00466
35	0.00629	0.00497
36	0.00674	0.00532
37	0.00725	0.00573
38	0.00783	0.00619
39	0.00847	0.00669
40	0.00886	0.00700
41	0.00959	0.00758
42	0.01024	0.00809
43	0.01090	0.00861
44	0.01155	0.00912
45	0.01220	0.00964
46	0.01285	0.01015
47	0.01351	0.01067
48	0.01416	0.01118
49	0.01481	0.01170
50	0.01546	0.01221
51	0.01612	0.01273
52	0.01709	0.01350
53	0.01806	0.01427
54	0.01972	0.01558
55	0.02138	0.01689
56	0.02273	0.01796
57	0.02385	0.01868
58	0.02455	0.01939
59	0.02548	0.02011
60	0.02728	0.02155
61	0.02819	0.02227
62	0.03000	0.02370
63	0.03091	0.02442
64	0.03273	0.02585
65	0.03455	0.02729
66	0.03637	0.02873
67	0.03910	0.03089
68	0.04182	0.03304
69	0.04499	0.03554
70	0.04795	0.03767
71	0.05144	0.04083
72	0.05526	0.04385
73	0.05940	0.04692
74	0.06392	0.05049
75	0.06878	0.05433
76	0.07386	0.05834
77	0.07893	0.06235
78	0.08404	0.06638
79	0.08952	0.07072
80	0.09550	0.07544
81	0.10220	0.08073
82	0.10890	0.08602
83	0.11660	0.09211
84	0.12396	0.09792
85	0.13220	0.10443
86	0.14110	0.11146
87	0.15000	0.11849
88	0.15880	0.12544
89	0.16880	0.13334
90	0.17770	0.14037
91	0.18873	0.14808
92	0.20000	0.15799
93	0.21220	0.16763
94	0.22953	0.18131
95	0.24758	0.19557
96	0.26637	0.21042
97	0.28588	0.22583
98	0.30611	0.24181
99	0.32706	0.25638
100	0.34869	0.27544
101	0.37099	0.29306
102	0.39393	0.31118
103	0.41747	0.32978
104	0.44156	0.34881
105	0.46615	0.36823
106	0.49118	0.38800
107	0.51657	0.40806
108	1.00000	1.00000
109		
110		

遺族共済(遺族)年金者失権率

年齢 歳	平成21年再計算	
	男子	女子
15		
16		
17		
18		
19	1.00000	1.00000
20	0.03580	0.00045
21	0.03560	0.00048
22	0.03560	0.00050
23	0.03580	0.00053
24	0.03560	0.00054
25	0.03560	0.00054
26	0.03560	0.00054
27	0.03560	0.00054
28	0.02928	0.00056
29	0.02391	0.00058
30	0.01939	0.00059
31	0.01565	0.00061
32	0.01260	0.00063
33	0.01017	0.00068
34	0.00828	0.00074
35	0.00683	0.00078
36	0.00576	0.00084
37	0.00495	0.00090
38	0.00422	0.00098
39	0.00354	0.00106
40	0.00296	0.00114
41	0.00254	0.00123
42	0.00230	0.00134
43	0.00226	0.00148
44	0.00237	0.00164
45	0.00257	0.00182
46	0.00278	0.00201
47	0.00286	0.00219
48	0.00286	0.00238
49	0.00278	0.00260
50	0.00270	0.00288
51	0.00265	0.00314
52	0.00267	0.00348
53	0.00278	0.00382
54	0.00296	0.00419
55	0.00317	0.00463
56	0.00338	0.00511
57	0.00357	0.00558
58	0.00372	0.00605
59	0.00383	0.00654
60	0.00393	0.00706
61	0.00403	0.00765
62	0.00418	0.00827
63	0.00437	0.00887
64	0.00460	0.00950
65	0.00487	0.01022
66	0.00515	0.01109
67	0.00544	0.01220
68	0.00575	0.01359
69	0.00609	0.01522
70	0.00652	0.01698
71	0.00706	0.01889
72	0.00777	0.02092
73	0.00868	0.02318
74	0.00981	0.02566
75	0.01117	0.02844
76	0.01274	0.03151
77	0.01454	0.03494
78	0.01659	0.03885
79	0.01896	0.04322
80	0.02174	0.04798
81	0.02498	0.05311
82	0.02876	0.05869
83	0.03315	0.06541
84	0.03827	0.07285
85	0.04425	0.08054
86	0.05123	0.08931
87	0.05930	0.09889
88	0.06843	0.10914
89	0.07855	0.11849
90	0.08934	0.13162
91	0.10067	0.14377
92	0.11308	0.15648
93	0.12668	0.16976
94	0.14170	0.18362
95	0.15504	0.19806
96	0.17048	0.21310
97	0.18695	0.22870
98	0.20445	0.24489
99	0.22301	0.26165
100	0.24264	0.27895
101	0.26337	0.29679
102	0.28516	0.31514
103	0.30802	0.33396
104	0.33192	0.35325
105	0.35690	0.37292
106	0.38258	0.39294
107	0.40921	0.41326
108	1.00000	1.00000
109		
110		

有遺族率

年齢 歳	平成21年再計算	
	男子	女子
15		
16		
17		
18	0.00082	
19	0.00593	
20	0.01642	0.01487
21	0.03318	0.01550
22	0.06314	0.02389
23	0.09379	0.02813
24	0.13388	0.04077
25	0.18112	0.06697
26	0.24035	0.08800
27	0.29868	0.13298
28	0.36072	0.19443
29	0.41655	0.23531
30	0.46709	0.30244
31	0.51218	0.35368
32	0.54502	0.40177
33	0.57259	0.44256
34	0.59562	0.46739
35	0.62899	0.50017
36	0.65437	0.51851
37	0.67975	0.53685
38	0.69840	0.56169
39	0.71584	0.57493
40	0.74090	0.59924
41	0.75651	0.61401
42	0.76628	0.62878
43	0.77604	0.63449
44	0.79314	0.65358
45	0.80183	0.64395
46	0.80938	0.63434
47	0.81726	0.64365
48	0.82514	0.61318
49	0.82991	0.58271
50	0.83467	0.54939
51	0.84310	0.50631
52	0.84752	0.46193
53	0.85197	0.39517
54	0.85584	0.35638
55	0.85931	0.29921
56	0.86214	0.23370
57	0.86360	0.16141
58	0.86373	0.59912
59	0.86946	0.58183
60	0.87011	0.56454
61	0.87490	0.54725
62	0.87968	0.52998
63	0.88010	0.51267
64	0.87616	0.49539
65	0.87449	0.47810
66	0.87143	0.46081
67	0.87228	0.44352
68	0.87308	0.42623
69	0.87371	0.40895
70	0.87407	0.39166
71	0.87404	0.37437
72	0.87352	0.35708
73	0.87241	0.33979
74	0.87058	0.32250
75	0.86794	0.30522
76	0.86437	0.28793
77	0.85978	0.27064
78	0.85404	0.25335
79	0.84705	0.23606
80	0.83870	0.21157
81	0.82888	0.18642
82	0.81750	0.16185
83	0.80443	0.13814
84	0.78956	0.11553
85	0.77280	0.09428
86	0.75403	0.07463
87	0.73315	0.05685
88	0.71004	0.04119
89	0.68460	0.02789
90	0.65671	0.01722
91	0.62928	0.00943
92	0.59319	0.00477
93	0.55733	0.00350
94	0.51860	0.00350
95	0.47689	0.00350
96	0.43209	0.00350
97	0.38408	0.00350
98	0.33277	0.00350
99	0.27804	0.00350
100	0.21979	0.00350
101	0.15791	0.00350
102	0.09229	0.00350
103	0.02281	0.00350
104		0.00350
105		0.00350

報酬年額に対する期末手当等の割合

年齢 歳	平成21年再計算	
	男子	女子
15	0.24349	
16	0.24802	
17	0.36828	
18	0.37883	0.24555
19	0.25404	0.23618
20	0.34398	0.31357
21	0.33190	0.29281
22	0.33499	0.26455
23	0.31926	0.27333
24	0.32185	0.29241
25	0.31512	0.28832
26	0.31314	0.28531
27	0.31369	0.28563
28	0.31303	0.28452
29	0.31042	0.28375
30	0.30950	0.28531
31	0.31185	0.28459
32	0.31366	0.28755
33	0.31578	0.29220
34	0.31565	0.29577
35	0.31869	0.30373
36	0.32202	0.30808
37	0.32595	0.31521
38	0.32868	0.31909
39	0.33206	0.32423
40	0.33364	0.32693
41	0.33621	0.33074
42	0.33706	0.33340
43	0.33923	0.33271
44	0.34135	0.33622
45	0.34245	0.33626
46	0.34458	0.33871
47	0.34621	0.34017
48	0.34749	0.33832
49	0.34886	0.34148
50	0.34991	0.33811
51	0.34882	0.33990
52	0.35277	0.34311
53	0.35543	0.34467
54	0.35085	0.34537
55	0.35130	0.34874
56	0.35145	0.34849
57	0.35364	0.34990
58	0.35582	0.35098
59	0.35975	0.35328
60	0.36254	0.35755
61	0.35090	0.33530
62	0.36395	0.34638
63	0.36621	0.37712
64	0.38868	0.39213
65	0.39353	0.39677
66	0.36941	0.40540
67	0.36688	0.39057
68	0.35800	0.38012
69	0.38189	0.38772
70	0.30415	0.39102

障害共済年金の加給年金対象率(配偶者)

平成21年再計算	
男子	女子
0.29998	0.11451

障害共済年金の等級別割合

公務上

等級	平成21年再計算	
	男子	女子
1級	0.32432	0.00000
2級	0.48849	0.50000
3級	0.18919	0.50000

公務外

等級	平成21年再計算	
	男子	女子
1級	0.15701	0.11315
2級	0.54239	0.55657
3級	0.30061	0.33028

年金停止率

年度	平成21年再計算
21年度	0.03636
22年度	0.03503
23年度	0.03503
24年度	0.03503
25年度	0.03282
26年度	0.03282
27年度	0.03282
28年度	0.03117
29年度	0.03117
30年度	0.03117
31年度	0.02967
32年度	0.02967
33年度	0.02967
34年度	0.02812
35年度	0.02812
36年度	0.02812
37年度～	0.02650

新規加入者発生割合

年齢 歳	平成21年再計算	
	男子	女子
15		
16		
17		
18	0.18000	0.07082
19	0.05928	0.02683
20	0.07284	0.04749
21	0.05097	0.14218
22	0.09325	0.22014
23	0.07247	0.09112
24	0.07012	0.06423
25	0.06344	0.05298
26	0.04591	0.03541
27	0.04320	0.02985
28	0.03362	0.02882
29	0.03181	0.02416
30	0.03145	0.02251
31	0.01988	0.02059
32	0.01735	0.01894
33	0.01970	0.01043
34	0.01482	0.01208
35	0.01319	0.01208
36	0.01283	0.01016
37	0.00940	0.00878
38	0.00833	0.00981
39	0.00633	0.00522
40	0.00325	0.00494
41	0.00343	0.00220
42	0.00380	0.00357
43	0.00271	0.00384
44	0.00199	0.00329
45	0.00289	0.00192
46	0.00145	0.00165
47	0.00145	0.00220
48	0.00183	0.00192
49	0.00072	0.00027
50	0.00090	0.00110
51	0.00183	0.00110
52	0.00127	0.00220
53	0.00036	0.00055
54	0.00018	0.00110
55	0.00036	0.00110
56	0.00090	0.00185
57	0.00145	0.00137
58	0.00036	
59	0.00108	
60		
61		
62		
63		
64		
65		
66		
67		
68		
69		
70		

新規加入者の標準報酬月額

年齢 歳	平成21年再計算	
	男子	女子
15		
16		
17		
18	166,287	171,251
19	189,497	172,025
20	178,836	184,189
21	182,032	225,398
22	198,361	220,156
23	199,540	225,847
24	213,267	230,912
25	217,268	237,858
26	224,018	257,354
27	264,146	268,923
28	292,412	297,549
29	315,806	291,685
30	308,071	300,377
31	355,732	306,477
32	387,740	314,985
33	425,211	360,212
34	438,235	339,643
35	445,654	315,633
36	446,282	345,312
37	465,404	366,482
38	509,728	327,118
39	494,768	295,980
40	447,518	294,658
41	467,635	268,907
42	511,372	341,719
43	463,854	299,463
44	462,792	346,089
45	459,874	316,838
46	457,855	324,299
47	614,360	385,268
48	586,720	373,793
49	659,532	550,403
50	497,074	362,615
51	877,446	277,888
52	457,330	245,010
53	564,025	293,249
54	483,758	356,214
55	475,238	350,827
56	668,140	342,113
57	534,099	331,835
58	501,174	
59	666,086	
60		
61		
62		
63		
64		
65		
66		
67		
68		
69		
70		

被扶養配偶率

年齢 歳	平成21年再計算	
	男子	女子
15		
16		
17		
18		
19	0.00521	
20	0.00849	
21	0.02192	
22	0.04153	
23	0.06723	0.00130
24	0.09804	0.00178
25	0.13269	0.00230
26	0.17042	0.00288
27	0.20993	0.00350
28	0.25024	0.00418
29	0.28917	0.00491
30	0.32590	0.00568
31	0.35965	0.00651
32	0.39018	0.00738
33	0.41775	0.00831
34	0.44292	0.00929
35	0.46633	0.01032
36	0.48846	0.01139
37	0.50953	0.01252
38	0.52952	0.01370
39	0.54825	0.01493
40	0.56545	0.01621
41	0.58092	0.01754
42	0.59460	0.01892
43	0.60658	0.02035
44	0.61716	0.02183
45	0.62666	0.02336
46	0.63531	0.02494
47	0.64324	0.02657
48	0.65047	0.02825
49	0.65703	0.02998
50	0.66299	0.03176
51	0.66854	0.03359
52	0.67396	0.03547
53	0.67966	0.03741
54	0.68610	0.03939
55	0.69359	0.04142
56	0.70170	0.04351
57	0.71041	0.04564
58	0.71848	0.04782
59	0.72815	0.05006
60	0.73787	0.05234
61	0.74866	0.05468
62	0.76156	0.05706
63	0.76290	0.05950
64	0.76271	0.06198
65	0.76278	0.06452
66	0.76285	0.06710
67	0.76292	0.06974
68	0.76299	0.07243
69	0.76306	0.07518
70	0.76313	0.07795

被扶養配偶者の年齢

年齢 歳	平成21年再計算	
	男子	女子
15		
16		
17		
18		
19	21	
20	21	
21	22	
22	23	
23	24	23
24	25	25
25	26	27
26	27	28
27	28	30
28	28	31
29	29	31
30	30	32
31	31	33
32	32	34
33	32	35
34	33	36
35	34	37
36	35	38
37	36	39
38	36	40
39	37	41
40	38	42
41	39	44
42	40	45
43	41	45
44	42	46
45	42	48
46	43	49
47	44	50
48	45	53
49	46	54
50	47	55
51	48	56
52	49	56
53	50	57
54	51	57
55	52	59
56	53	59
57	54	59
58	55	60
59	56	61
60	57	61
61	58	62
62	59	63
63	59	64
64	60	66
65	61	66
66	62	67
67	63	68
68	64	69
69	65	70
70	67	71

加給年金対象率(配偶者)

年齢 歳	平成21年再計算	
	男子	女子
15		
16		
17		
18		
19		
20		
21		
22		
23		
24		
25		
26		
27		
28		
29		
30		
31		
32		
33		
34		
35		
36		
37		
38		
39		
40		
41		
42		
43		
44		
45		
46		
47		
48		
49		
50		
51		
52		
53		
54		
55	0.20540	
56	0.78417	
57	0.93380	0.08988
58	0.79348	0.07428
59	0.50239	0.07581
60	0.23646	0.07489
61	0.13395	0.07186
62	0.26733	0.06709
63	0.53723	0.06099
64	0.75514	0.05387
65	0.79488	0.04610
66	0.70103	0.03811
67	0.55802	0.03024
68	0.43642	0.02360
69	0.31705	0.01809
70	0.21335	0.00949
71	0.13352	0.00598
72	0.07842	0.00655
73	0.04439	0.01093
74	0.02547	0.01826
75	0.01646	0.02781
76	0.01286	0.03881
77	0.01204	0.05040
78	0.01463	0.06202
79	0.02155	0.07305
80	0.03383	0.08293
81	0.04924	0.09104
82	0.61750	0.09682
83	0.80443	0.09968
84	0.78956	0.09905
85	0.77280	0.09430
86	0.75403	0.07249
87	0.73315	0.05324
88	0.71004	0.03669
89	0.68460	0.02313
90	0.65671	0.01289
91	0.62628	0.00829
92	0.59319	0.00366
93	0.55733	0.00366
94	0.51880	0.00366
95	0.47689	0.00366
96	0.43209	0.00366
97	0.38408	0.00366
98	0.33277	0.00366
99	0.27804	0.00366
100	0.21979	
101	0.15791	
102	0.09229	
103	0.02281	
104		
105		

加給年金対象率(子供2人まで)

年齢 歳	平成21年再計算	
	男子	女子
15		
16		
17		
18		
19		
20		
21		
22		
23		
24		
25		
26		
27		
28		
29		
30		
31		
32		
33		
34		
35		
36		
37		
38		
39		
40		
41		
42		
43		
44		
45		
46		
47		
48		
49		
50		
51		
52		
53		
54	0.09682	
55	0.08530	
56	0.07447	
57	0.06432	
58	0.05486	
59	0.04608	
60	0.03799	0.00180
61	0.03058	0.00138
62	0.02386	0.00103
63	0.01782	0.00075
64	0.01246	0.00052
65	0.00780	0.00034
66	0.00381	0.00021
67	0.00232	0.00012
68	0.00147	0.00007
69	0.00110	0.00004
70	0.00085	0.00003
71	0.00081	0.00002
72	0.00040	0.00001
73	0.00032	
74	0.00027	
75	0.00022	
76	0.00017	
77	0.00012	
78	0.00007	
79		
80		
81		
82		
83		
84		
85		
86		
87		
88		
89		
90		
91		
92		
93		
94		
95		
96		
97		
98		
99		
100		
101		
102		
103		
104		
105		

加給年金対象率(子供3人以上)

年齢 歳	平成21年再計算	
	男子	女子
15		
16		
17		
18		
19		
20		
21		
22		
23		
24		
25		
26		
27		
28		
29		
30		
31		
32		
33		
34		
35		
36		
37		
38		
39		
40		
41		
42		
43		
44		
45		
46		
47		
48		
49		
50		
51		
52		
53		
54		
55		
56		
57		
58	0.00678	
59	0.00258	
60	0.00038	
61	0.00031	
62	0.00024	
63	0.00016	
64	0.00012	
65	0.00010	
66	0.00008	
67	0.00004	
68		
69		
70		
71		
72		
73		
74		
75		
76		
77		
78		
79		
80		
81		
82		
83		
84		
85		
86		
87		
88		
89		
90		
91		
92		
93		
94		
95		
96		
97		
98		
99		
100		
101		
102		
103		
104		
105		

遺族の年齢

年齢 歳	平成21年再計算	
	男子	女子
15		
16		
17		
18		
19	21	1
20	21	1
21	22	1
22	23	1
23	24	1
24	25	1
25	26	1
26	27	1
27	28	1
28	28	1
29	29	2
30	30	2
31	31	2
32	32	2
33	32	3
34	33	3
35	34	4
36	35	5
37	36	5
38	36	6
39	37	7
40	38	8
41	39	9
42	40	10
43	41	11
44	42	12
45	42	13
46	43	13
47	44	14
48	45	14
49	46	14
50	47	15
51	48	15
52	49	15
53	50	15
54	51	15
55	52	15
56	53	58
57	54	59
58	55	60
59	56	61
60	57	62
61	58	63
62	58	63
63	59	65
64	60	67
65	62	67
66	63	68
67	64	70
68	65	71
69	66	71
70	67	71
71	68	73
72	69	74
73	70	75
74	71	75
75	72	77
76	73	77
77	74	78
78	74	78
79	75	79
80	76	81
81	77	81
82	78	82
83	79	84
84	79	85
85	80	86
86	81	88
87	82	88
88	83	88
89	83	90
90	84	91
91	85	92
92	86	93
93	87	94
94	87	95
95	88	96
96	89	97
97	90	98
98	90	99
99	90	100
100	91	101
101	92	102
102	93	103
103	94	104
104	95	105
105		

○改善方法

×歳の失権率 = ×歳の死亡率(改善のための死亡率) × ×歳の失権率(21年再計算(18年度))
基準年度(2007年度(18年度))の死亡率

Table with columns for age (年齢), improvement before (改善前), improvement after (改善後), and mortality rates for years 2008 through 2106. The table is organized into two main sections, with a vertical label '中略' (middle omitted) between ages 50 and 65.

○改善方法

x歳の失権率 = x歳の死亡率(改善のための死亡率) x x歳の失権率(21年再計算(19年度)基準年度(2007年度(19年度))の死亡率)

Table with columns for age (年齢), improvement status (改善前, 改善後), and mortality rates (2007, 2008, 2009, 2010, 2011, 2012, 2013, 2014, 2015, 2016, 2106, 2107). It includes a large section of data with a vertical label '中略' (middle omitted).

改善方法

x歳の失権率 = x歳の死亡率(改善のための死亡率) x x歳の失権率(21年再計算(18年度))

基準年度(2007年度(18年度))の死亡率

Table with columns for age (年齢), improvement before (改善前), improvement after (改善後), and mortality rates for years 2007 through 2016. The table contains numerical data for each age group from 0 to 108.

中略

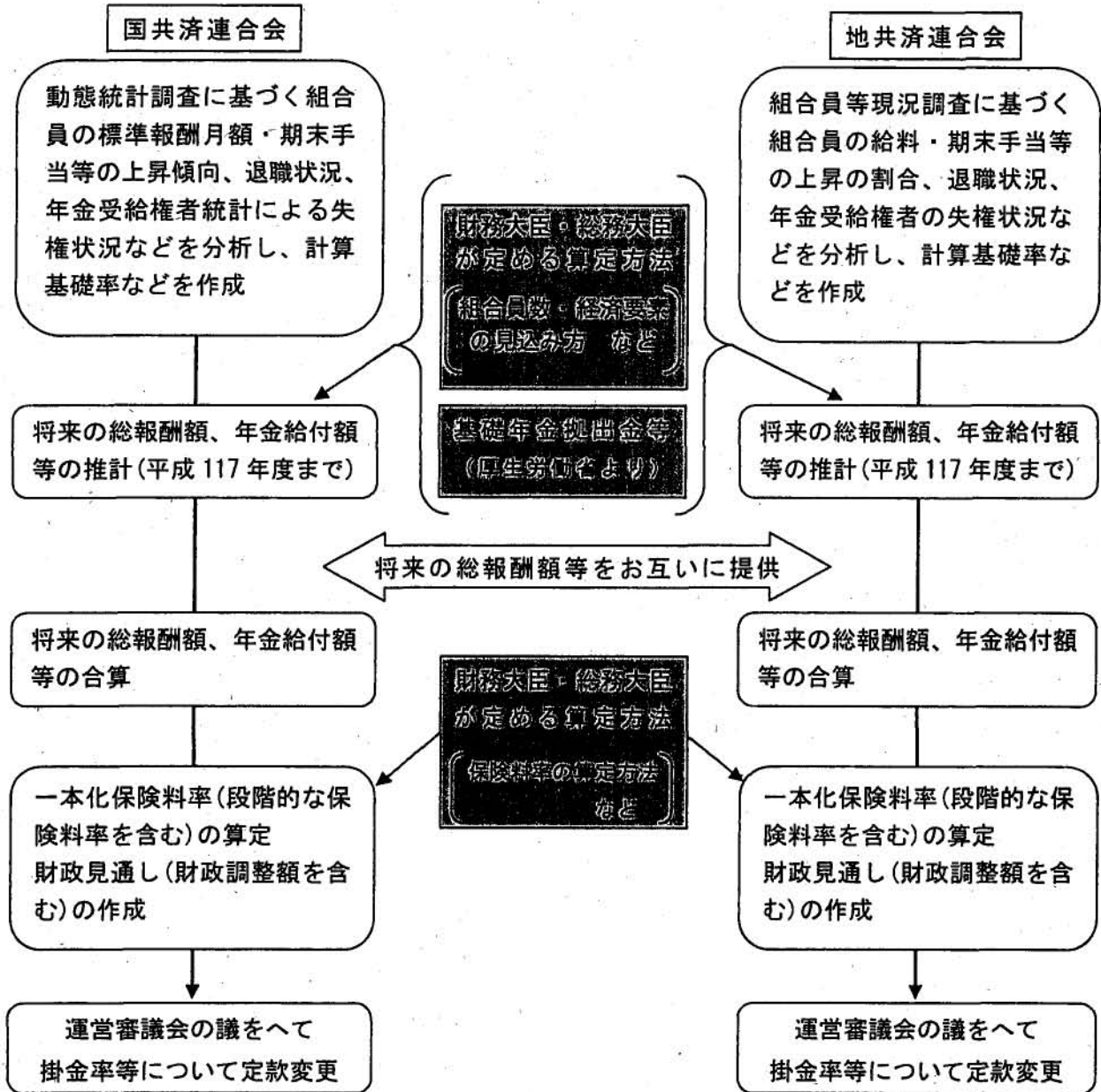
○改善方法

x歳の失権率 = x歳の死亡率(改善のための死亡率) × x歳の失権率(21年再計算(19年度)) / 基準年度(2007年度(19年度))の死亡率

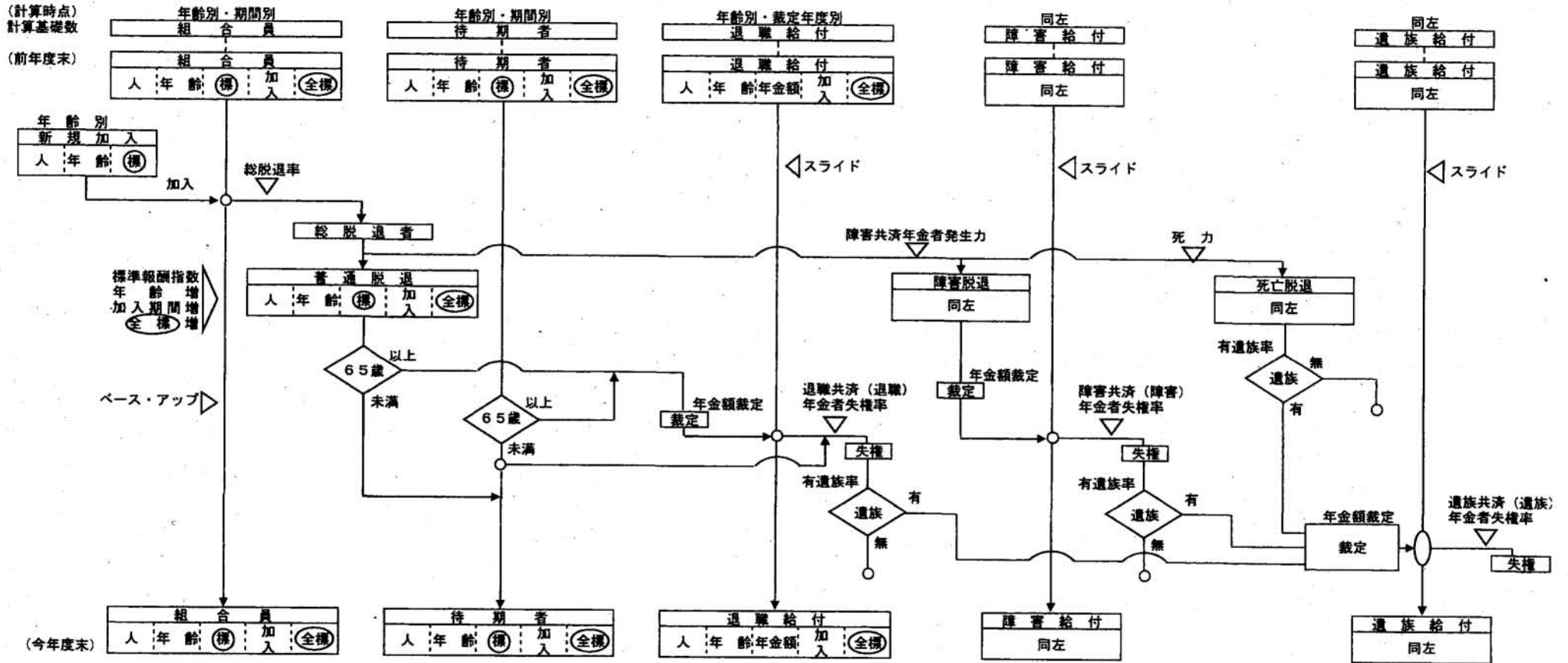
Table with columns for age (年齢), improvement status (改善前/改善後), and mortality rates for years 2007-2016. The table is split into two sections by a vertical line, with '中略' (middle omitted) written vertically between them.

3. 将来見通しの推計方法に関する資料

(1) 将来推計の全体構造



費用の推計方法（概念図）



(注) 1. (標) は、標準報酬額、(全標) は、全期間の平均標準報酬額
 2. 昭和36年4月1日以前に生れた者については、65歳未満でも経過的に給付される。

(2) 年次別推計の算定式レベルでの計算過程

<算定式を示す対象とする事項>

I. 被保険者数の推計

1. 組合員数・脱退者数の推計

各年度における組合員数は、国共済の組合員数の生産年齢人口（15～64歳人口）に対する割合は約40年前よりほぼ一貫して減少していたが、平成22年1月に解散する社会保険職員共済組合の組合員を除いた組合員数の対生産年齢人口割合がここ数年ほぼ一定で推移していることから、平成19年度末の当該割合が将来にわたり続くものとして、「日本の将来推計人口（平成18年12月推計）」（国立社会保障・人口問題研究所）における中位推計を基礎として推計した。

なお、平成21年5月29日の閣僚懇談会における新たな定員合理化計画についての指示及び各省庁人事担当課長会議申し合わせ（平成16年4月28日）を勘案して上記推計を行った。（詳細は「1（3）組合員数の前提について」を参照）

K：年度
X：年齢
T：組合員期間（T年度以上(T+1)年度未満を意味する）

※Σ○は○をキーに加算することを意味します。

(1) 脱退者の推計

$$\text{脱退者数} W(K, X, T) = \text{年度末組合員数} W(K-1, X-1, T-1) * \text{総脱退率}(X)$$

(2) 新規加入者の推計

$$\begin{aligned} \text{年度新規加入者数} W(K) &= \text{年度末組合員数}(K) - \text{年度末組合員数}(K-1) \\ &+ \Sigma X \Sigma T \text{脱退者数} W(K, X, T) \end{aligned}$$

$$\text{新規加入者数} W(K, X) = \text{年度新規加入者数} W(K) * \text{新規加入者発生割合}(X)$$

(3) 年度末組合員数の推計

$$\begin{aligned} \text{年度末組合員数} W(K, X, T) \\ = \text{年度末組合員数} W(K-1, X-1, T-1) - \text{脱退者数} W(K, X, T) \end{aligned}$$

$$T > 0$$

$$\text{年度末組合員数} W(K, X, 0) = \text{新規加入者数} W(K, X)$$

2. 組合員期間・標準報酬等の推計

K : 年度
X : 年齢
T : 組合員期間 (T年度以上(T+1)年度未満を意味する)

(1) 組合員期間の推計

$$\text{組合員全期間の計 (K, X, T)} = \text{組合員全期間の計 (K-1, X-1, T-1)} + 12$$

(2) 標準報酬の推計

① 現在者

$$\begin{aligned} \text{標準報酬年額 (K, X, T)} \\ &= (\text{標準報酬年額 (K-1, X-1, T-1)} * (\text{標準報酬指数 (X)}) \\ &\quad \div \text{標準報酬指数 (X-1)}) * (1 + \text{賃金上昇率 (K)}) \quad T > 0 \end{aligned}$$

② 新規加入者

$$\text{標準報酬年額 (K, X, 0)} = \text{新規加入者の標準報酬月額 (K, X)} * 12$$

但し、標準報酬年額 (K, X, T) が標準報酬年額上限 (K) より大きい場合

$$\text{標準報酬年額 (K, X, T)} = \text{標準報酬年額上限 (K)}$$

$$\begin{aligned} \text{年央標準報酬年額 (K, X, T)} &= \text{標準報酬年額 (K-1, X-1, T-1)} * 5 \div 12 \\ &\quad + \text{標準報酬年額 (K, X, T)} * 7 \div 12 \quad T > 0 \end{aligned}$$

$$\text{年央標準報酬年額 (K, X, 0)} = \text{標準報酬年額 (K, X, 0)} \div 2$$

(3) 標準期末手当等の推計

$$\begin{aligned} \text{年央ボーナス (K, X, T)} \\ &= \text{年央標準報酬年額 (K, X, T)} * \text{報酬年額に対する期末手当等の割合 (X)} \end{aligned}$$

但し、年央ボーナス (K, X, T) がボーナス上限 (K) より大きい場合

$$\text{年央ボーナス (K, X, T)} = \text{ボーナス上限 (K)}$$

II. 待期者数の推計

受給者数の推計と同様

Ⅲ. 年金種類ごとの受給者数及び給付費の推計

1. 新規裁定者数の推計

K：年度
X：年齢
T：組合員期間（T年度以上(T+1)年度未満を意味する）

※Σ○は○をキーに加算することを意味します。

$$\begin{aligned} & \text{退職脱退者数 (K, X, T)} \\ &= \text{脱退者数 } W(K, X, T) - (\text{公務上死亡脱退者数 (K, X, T)} + \text{公務外死亡脱退者数 (K, X, T)} \\ & \quad + \text{公務上障害脱退者数 (K, X, T)} + \text{公務外障害脱退者数 (K, X, T)}) \end{aligned}$$

$$\text{公務上死亡脱退者数 (K, X, T)} = \text{年央組合員数 (K, X, T)} * \text{公務上死力 (X)}$$

$$\text{公務外死亡脱退者数 (K, X, T)} = \text{年央組合員数 (K, X, T)} * \text{公務外死力 (X)}$$

$$\begin{aligned} & \text{公務上障害脱退者数 (K, X, T)} \\ &= \text{年央組合員数 (K, X, T)} * \text{公務上障害共済年金者発生力 (X)} \end{aligned}$$

$$\begin{aligned} & \text{公務外障害脱退者数 (K, X, T)} \\ &= \text{年央組合員数 (K, X, T)} * \text{公務外障害共済年金者発生力 (X)} \end{aligned}$$

$$\begin{aligned} & \text{年央組合員数 (K, X, T)} \\ &= (\text{年度末組合員数 } W(K, X, T) + \text{年度末組合員数 } W(K-1, X-1, T-1)) \div 2 \end{aligned}$$

2. 退職給付の推計

$$\begin{aligned} & \text{○報酬比例部分 (～2002) (K, X)} \\ &= \Sigma T (\text{年金算定平均標準報酬 (～2002) (K, X, T)} \\ & \quad * \text{報酬比例部分乗率 (～2002) } W(X) * \text{組合員期間 (～2002) } W(K, X, T) \\ & \quad \div 12 * \text{年金改定率 } W(K, X)) \end{aligned}$$

※年金改定率Wは、物価上昇率、賃金上昇率及び可処分所得割合等を考慮した改定率

$$\begin{aligned} & \text{○報酬比例部分 (2003～) (K, X)} \\ &= \Sigma T ((\text{年金算定平均標準報酬 (K, X, T)} + \text{ボーナスの金額 (K, X, T)}) \\ & \quad * \text{報酬比例部分乗率 (2003～) } W(X) * \text{組合員期間 (2003～) } W(K, X, T) \\ & \quad \div 12 * \text{年金改定率 } W(K, X)) \end{aligned}$$

○職域加算部分（～2002）（K, X）

1. 組合員全期間計（K, X, T）が240ヶ月（20年）未満の場合

職域加算部分（～2002）（K, X）

$$= \Sigma T (\text{年金算定平均標準報酬 (～2002) (K, X, T)} \\ * \text{職域部分乗率未満 (～2002) } W(X) * \text{組合員期間 (～2002) } W(K, X, \\ T) \div 12 * \text{年金改定率} W(K, X))$$

2. 組合員全期間計（K, X, T）が240ヶ月（20年）以上の場合

職域加算部分（～2002）（K, X）

$$= \Sigma T (\text{年金算定平均標準報酬 (～2002) (K, X, T)} \\ * \text{職域部分乗率以上 (～2002) } W(X) * \text{組合員期間 (～2002) } W(K, X, \\ T) \div 12 * \text{年金改定率} W(K, X))$$

○職域加算部分（2003～）（K, X）

1. 組合員全期間計（K, X, T）が240ヶ月（20年）未満の場合

職域加算部分（2003～）（K, X）

$$= \Sigma T ((\text{年金算定平均標準報酬 (K, X, T)} + \text{ボーナスの金額 (K, X, T)}) \\ * \text{職域部分乗率未満 (2003～) } W(X) * \text{組合員期間 (2003～) } W(K, X, \\ T) \div 12 * \text{年金改定率} W(K, X))$$

2. 組合員全期間計（K, X, T）が240ヶ月（20年）以上の場合

職域加算部分（2003～）（K, X）

$$= \Sigma T ((\text{年金算定平均標準報酬 (K, X, T)} + \text{ボーナスの金額 (K, X, T)}) \\ * \text{職域部分乗率以上 (2003～) } W(X) * \text{組合員期間 (2003～) } W(K, X, \\ T) \div 12 * \text{年金改定率} W(K, X))$$

○定額部分（K, X）

$$= \Sigma T (\text{基礎年金単価 (K, X)} * \text{経過的加算乗率} W(X) * \text{定額部分の組合員期間} \\ W(K, X, T) * \text{年金改定率} W(K, X))$$

○基礎年金部分（K, X）

$$= \Sigma T (\text{基礎年金基本額} W(K, X) * \text{組合員期間 (20～59歳) } 1961 \sim (K, X, T) \\ \div \text{国民年金加入月数 (X)})$$

※但し、基礎年金部分が基礎年金基本額Wより大きい場合

$$\text{基礎年金部分 (K, X)} = \text{基礎年金基本額} W(K, X)$$

○経過的加算額（K, X）

$$= \text{定額部分 (K, X)} - \text{基礎年金部分 (K, X)}$$

○加給年金（K, X）

$$= (\text{加給年金額配偶者 (K, X)} * \text{加給年金対象率退職共済年金配偶者 (X)} \\ + \text{加給年金額配偶者 (K, X)} * \text{加給年金対象率退職共済年金子供2人まで (X)} \\ + \text{加給年金額子3人以上 (K, X)} * \text{加給年金対象率退職共済年金子供3人以上 (X)}) \\ * \text{受給者数 (K, X)}$$

○特別加給年金 (K, X)

$$= \text{配偶者加算額} * \text{支給割合} W \div 5$$
$$* \text{加給年金対象率退職共済年金配偶者 (X)} * \text{受給者数 (K, X)}$$

○加給年金額 (K, X)

$$= \text{加給年金 (K, X)} + \text{特別加給年金 (K, X)}$$

退職共済年金の場合

・経過的加算乗率 W (X)

経過的加算乗率 (年齢別) を設定する。

・定額部分の組合員期間 W (K, X, T)

$$= \text{組合員全期間計 (K, X, T)}$$

1. 生年度が1929年(昭和4年)より前であつ、組合員全期間計 (K, X, T) が420ヶ月(35年)より大きい場合、420ヶ月を設定する。
2. 生年度が1934年(昭和9年)より前であつ、組合員全期間計 (K, X, T) が432ヶ月(36年)より大きい場合、432ヶ月を設定する。
3. 生年度が1944年(昭和19年)より前であつ、組合員全期間計 (K, X, T) が444ヶ月(37年)より大きい場合、444ヶ月を設定する。
4. 生年度が1944年(昭和19年)であつ、組合員全期間計 (K, X, T) が456ヶ月(38年)より大きい場合、456ヶ月を設定する。
5. 生年度が1945年(昭和20年)であつ、組合員全期間計 (K, X, T) が468ヶ月(39年)より大きい場合、468ヶ月を設定する。
5. 生年度が1946年(昭和21年)以後であつ、組合員全期間計 (K, X, T) が480ヶ月(40年)より大きい場合、480ヶ月を設定する。

・報酬比例部分乗率 (~2002) W (X)

給付乗率旧 (平成15年前) を設定する。

・報酬比例部分乗率 (2003~) W (X)

給付乗率新 (平成15年後) を設定する。

・職域部分乗率 (~2002) W (X)

1. 組合員全期間計 (K, X, T) が240ヶ月(20年)未満の場合
給付乗率旧未満 (平成15年前) を設定する。
2. 上記以外の場合
給付乗率旧以上 (平成15年前) を設定する。

・職域部分乗率 (2003~) W (X)

1. 組合員全期間計 (K, X, T) が240ヶ月(20年)未満の場合
給付乗率新未満 (平成15年後) を設定する。
2. 上記以外の場合
給付乗率新以上 (平成15年後) を設定する。

・基礎年金基本額W (K, X)

$$= \text{基礎年金額単価 (K, X)} * 480 \text{ヶ月 (40年)}$$

・支給割合W

1. 生年度が1933年(昭和8年)以前の場合、ゼロを設定する。
2. 生年度が1939年(昭和14年)以前の場合、1を設定する。
3. 生年度が1940年(昭和15年)の場合、2を設定する。
4. 生年度が1941年(昭和16年)の場合、3を設定する。
5. 生年度が1942年(昭和17年)の場合、4を設定する。
6. 生年度が1943年(昭和18年)以後の場合、5を設定する。

・経過の加算額 (K, X)

1. 退職共済年金、退職年金、通算退職年金、減額退職年金の場合

(1) 新規裁定の場合

$$\text{経過の加算額 (K, X)} = \text{定額部分 (K, X)} - \text{基礎年金部分 (K, X)}$$

※年齢が65歳以上の場合、計算結果がマイナスになった場合、ゼロを設定する。

- (2) 退職年度が1986年(昭和61年)より前、または年齢が65歳未満の場合

$$\text{経過の加算額 (K, X)} = 0$$

- (3) 上記以外の場合

- ① 施行日(昭和61年4月)時点の年齢が60歳以上(生年度1926年以前)の場合

$$\text{経過の加算額 (K, X)} = \text{定額部分 (K, X)}$$

- ② 上記以外の場合

$$\text{経過の加算額 (K, X)} = \text{定額部分 (K, X)} - \text{基礎年金部分 (K, X)}$$

※計算結果がマイナスになった場合、ゼロを設定する。

2. 退職共済年金(待機者の年齢到達)、待機者の場合

- (1) 年齢が65歳未満の場合

$$\text{経過の加算額 (K, X)} = 0$$

- (2) 上記以外の場合

- ① 施行日(昭和61年4月)時点の年齢が60歳以上(生年度1926年以前)の場合

$$\text{経過の加算額 (K, X)} = \text{定額部分 (K, X)}$$

- ② 上記以外の場合

$$\text{経過の加算額 (K, X)} = \text{定額部分 (K, X)} - \text{基礎年金部分 (K, X)}$$

※計算結果がマイナスになった場合、ゼロを設定する。

3. 上記以外の場合

$$\text{経過の加算額 (K, X)} = 0$$

3. 障害給付の推計

○障害公務上最低保障額W (K, X)

$$= \text{最低保障額公務上1級 (K, X)} * \text{障害共済年金の等級別発生割合公務上1級 (X)} \\ + \text{最低保障額公務上2級 (K, X)} * \text{障害共済年金の等級別発生割合公務上2級 (X)} \\ + \text{最低保障額公務上3級 (K, X)} * \text{障害共済年金の等級別発生割合公務上3級 (X)}$$

○障害報酬比例部分 (～2002) (K, X)

$$= \Sigma T (\text{年金算定平均標準報酬 (～2002) (K, X, T)} * 0.007125 \\ * \text{障害対象期間 (～2002) W (K, X, T)} \div 12 * \text{年金改定率W (K, X)})$$

○障害報酬比例部分 (2003～) (K, X)

$$= \Sigma T ((\text{年金算定平均標準報酬 (K, X, T)} + \text{ボーナスの金額 (K, X, T)}) \\ * 0.005481 * \text{障害対象期間 (2003～) W (K, X, T)} \div 12 \\ * \text{年金改定率W (K, X)})$$

○障害公務上報酬比例部分 (～2002) (K, X)

$$= \Sigma T (\text{障害報酬比例部分 (～2002) (K, X, T)} * (1.25 * \text{障害共済年金の等} \\ \text{級別発生割合公務上1級 (X)} + \text{障害共済年金の等級別発生割合公務上2級 (X)} \\ + \text{障害共済年金の等級別発生割合公務上3級 (X)}))$$

○障害公務上報酬比例部分 (2003～) (K, X)

$$= \Sigma T (\text{障害報酬比例部分 (2003～) (K, X, T)} * (1.25 * \text{障害共済年金の等} \\ \text{級別発生割合公務上1級 (X)} + \text{障害共済年金の等級別発生割合公務上2級 (X)} \\ + \text{障害共済年金の等級別発生割合公務上3級 (X)}))$$

○障害公務上職域基本額W (K, X, T)

$$= \text{障害公務上職域基本額 (～2002) W (K, X, T)} \\ + \text{障害公務上職域基本額 (2003～) W (K, X, T)}$$

○障害公務上職域基本額 (～2002) W (K, X, T)

$$= \text{年金算定平均標準報酬 (～2002) (K, X, T)} \\ * (((0.285 + 0.001781 * (\text{障害対象期間W (K, X, T)} \\ - 300\text{ヶ月}) \div 12) * \text{年金改定率W (K, X)}) \\ * \text{障害共済年金の等級別発生割合公務上1級 (X)} \\ + (((0.19 + 0.001425 * (\text{障害対象期間W (K, X, T)} - 300\text{ヶ月}) \\ \div 12) * \text{年金改定率W (K, X)}) \\ * \text{障害共済年金の等級別発生割合公務上2級 (X)} \\ + (((0.19 + 0.001425 * (\text{障害対象期間W (K, X, T)} - 300\text{ヶ月}) \\ \div 12) * \text{年金改定率W (K, X)}) \\ * \text{障害共済年金の等級別発生割合公務上3級 (X)} \\ * \text{障害期間率 (～2002) W (K, X, T)}$$

○障害公務上職域基本額（2003～）W（K，T）

$$\begin{aligned} &= (\text{年金算定平均標準報酬 (K, X, T)} + \text{ボーナスの金額 (K, X, T)}) \\ &\quad * (((0.21923 + 0.001370 * (\text{障害対象期間W (K, X, T)} - 300 \\ &\quad \text{ヶ月}) \div 12) * \text{年金改定率W (K, X)}) \\ &\quad * \text{障害共済年金の等級別発生割合公務上1級 (X)} \\ &+ ((0.14615 + 0.001096 * (\text{障害対象期間W (K, X, T)} - 300 \\ &\quad \text{ヶ月}) \div 12) * \text{年金改定率W (K, X)}) \\ &\quad * \text{障害共済年金の等級別発生割合公務上2級 (X)} \\ &+ ((0.14615 + 0.001096 * (\text{障害対象期間W (K, X, T)} - 300 \\ &\quad \text{ヶ月}) \div 12) * \text{年金改定率W (K, X)}) \\ &\quad * \text{障害共済年金の等級別発生割合公務上3級 (X)} \\ &\quad * \text{障害期間率 (2003～) W (K, X, T)} \end{aligned}$$

○公務調整額（～2002）（K，X）

$$\begin{aligned} &= \Sigma T (\text{年金算定平均標準報酬 (～2002) (K, X, T)} \\ &\quad * (0.285 * \text{障害共済年金の等級別発生割合公務上1級 (X)} \\ &\quad + 0.19 * \text{障害共済年金の等級別発生割合公務上2級 (X)} \\ &\quad + 0.19 * \text{障害共済年金の等級別発生割合公務上3級 (X)} \\ &\quad * \text{障害期間率 (～2002) W (K, X, T)}) * \text{年金改定率W (K, X)} \end{aligned}$$

○公務調整額（2003～）（K，X）

$$\begin{aligned} &= \Sigma T ((\text{年金算定平均標準報酬 (K, X, T)} + \text{ボーナスの金額 (K, X, T)}) \\ &\quad * (0.21923 * \text{障害共済年金の等級別発生割合公務上1級 (X)} \\ &\quad + 0.14615 * \text{障害共済年金の等級別発生割合公務上2級 (X)} \\ &\quad + 0.14615 * \text{障害共済年金の等級別発生割合公務上3級 (X)} \\ &\quad * \text{障害期間率 (2003～) W (K, X, T)}) * \text{年金改定率W (K, X)} \end{aligned}$$

○障害公務上職域加算部分（～2002）（K，X）

1. 障害公務上最低保障額W（K，X，T）が（障害公務上報酬比例部分（～2002）+（2003～））（K，X，T）+ 障害公務上職域基本額W（K，X，T）より大きい場合

障害公務上職域加算部分（～2002）（K，X）

$$\begin{aligned} &= \Sigma T (\text{障害公務上最低保障額W (K, X, T)} \\ &\quad * \text{障害公務上報酬比例部分 (～2002) 率W (K, X, T)} \\ &\quad - \text{障害公務上報酬比例部分 (～2002) (K, X, T)}) \end{aligned}$$

※但し、障害公務上報酬比例部分（～2002）率W（K，X，T）は以下の計算で算出する。

$$\begin{aligned} &\text{障害公務上報酬比例部分 (～2002) 率W (K, X, T)} \\ &= \text{障害公務上報酬比例部分 (～2002) (K, X, T)} \\ &\quad \div \text{障害公務上報酬比例部分 ((～2002)} \\ &\quad + \text{(2003～)) (K, X, T)} \end{aligned}$$

2. 上記以外の場合

$$\begin{aligned} & \text{障害公務上職域加算部分 (}\sim 2002\text{)} (K, X) \\ & = \Sigma T (\text{障害公務上職域基本額 (}\sim 2002\text{)} W (K, X, T)) \end{aligned}$$

○障害公務上職域加算部分 (2003～) (K, X)

1. 障害公務上最低保障額 $W (K, X, T)$ が (障害公務上報酬比例部分 ((～2002) + (2003～)) (K, X, T) + 障害公務上職域基本額 $W (K, X, T)$) より大きい場合

$$\begin{aligned} & \text{障害公務上職域加算部分 (2003～) (K, X)} \\ & = \Sigma T (\text{障害公務上最低保障額 } W (K, X, T) \\ & \quad * \text{ 障害公務上報酬比例部分 (2003～) 率 } W (K, X, T) \\ & \quad - \text{ 障害公務上報酬比例部分 (2003～) (K, X, T)}) \end{aligned}$$

※但し、障害公務上報酬比例部分 (2003～) 率 $W (K, X, T)$ は以下の計算で算出する。

$$\begin{aligned} & \text{障害公務上報酬比例部分 (2003～) 率 } W (K, X, T) \\ & = 1 - \text{障害公務上報酬比例部分 (}\sim 2002\text{) 率 } W (K, X, T) \end{aligned}$$

2. 上記以外の場合

$$\begin{aligned} & \text{障害公務上職域加算部分 (2003～) (K, X)} \\ & = \Sigma T (\text{障害公務上職域基本額 (2003～) } W (K, X, T)) \end{aligned}$$

○障害公務外報酬比例部分 (～2002) (K, X)

$$\begin{aligned} & = \Sigma T (\text{障害報酬比例部分 (}\sim 2002\text{)} (K, X, T) \\ & \quad * (1.25 * \text{障害共済年金の等級別発生割合公務外1級 (X)} \\ & \quad + \text{障害共済年金の等級別発生割合公務外2級 (X)} \\ & \quad + \text{障害共済年金の等級別発生割合公務外3級 (X)})) \end{aligned}$$

○障害公務外報酬比例部分 (2003～) (K, X)

$$\begin{aligned} & = \Sigma T (\text{障害報酬比例部分 (2003～) (K, X, T)} \\ & \quad * (1.25 * \text{障害共済年金の等級別発生割合公務外1級 (X)} \\ & \quad + \text{障害共済年金の等級別発生割合公務外2級 (X)} \\ & \quad + \text{障害共済年金の等級別発生割合公務外3級 (X)})) \end{aligned}$$

○障害職域加算部分 (～2002) (K, X)

$$\begin{aligned} & = \Sigma T (\text{年金算定平均標準報酬 (}\sim 2002\text{)} (K, X, T) \\ & \quad * 0.001425 * \text{障害対象期間 (}\sim 2002\text{)} W (K, X, T) \\ & \quad \div 12 * \text{年金改定率 } W (K, X)) \end{aligned}$$

○障害職域加算部分 (2003～) (K, X)

$$\begin{aligned} & = \Sigma T ((\text{年金算定平均標準報酬 (K, X, T)} + \text{ボーナスの金額 (K, X, T)}) \\ & \quad * 0.001096 * \text{障害対象期間 (2003～) } W (K, X, T) \\ & \quad \div 12 * \text{年金改定率 } W (K, X)) \end{aligned}$$

○障害公務外職域加算部分（～2002）（K, X）

$$\begin{aligned} &= \Sigma T \text{（障害職域加算部分（～2002）（K, X, T）} \\ &\quad * \text{（1.25 * 障害共済年金の等級別発生割合公務外1級（X）} \\ &\quad + \text{ 障害共済年金の等級別発生割合公務外2級（X）} \\ &\quad + \text{ 障害共済年金の等級別発生割合公務外3級（X）））} \end{aligned}$$

○障害公務外職域加算部分（2003～）（K, X）

$$\begin{aligned} &= \Sigma T \text{（障害職域加算部分（2003～）（K, X, T）} \\ &\quad * \text{（1.25 * 障害共済年金の等級別発生割合公務外1級（X）} \\ &\quad + \text{ 障害共済年金の等級別発生割合公務外2級（X）} \\ &\quad + \text{ 障害共済年金の等級別発生割合公務外3級（X）））} \end{aligned}$$

○加給年金（K, X）

1. 障害共済年金（公務上）の場合

加給年金（K, X）

$$\begin{aligned} &= \text{加給年金額配偶者（K, X）} * \text{配偶者加給該当（X）} * \text{受給者数（K, X）} \\ &\quad * \text{（障害共済年金の等級別発生割合公務上1級（X）} \\ &\quad + \text{ 障害共済年金の等級別発生割合公務上2級（X））} \end{aligned}$$

2. 障害共済年金（公務外）の場合

加給年金（K, X）

$$\begin{aligned} &= \text{加給年金額配偶者（K, X）} * \text{配偶者加給該当（X）} * \text{受給者数（K, X）} \\ &\quad * \text{（障害共済年金の等級別発生割合公務外1級（X）} \\ &\quad + \text{ 障害共済年金の等級別発生割合公務外2級（X））} \end{aligned}$$

$$\text{加給年金額（K, X）} = \text{加給年金（K, X）}$$

・障害対象期間W（K, X, T）

$$= \text{組合員全期間計（K, X, T）}$$

※但し、障害対象期間Wが300ヶ月（25年）未満の場合

$$\text{障害対象期間W（K, X, T）} = 300 \text{ヶ月を設定する。}$$

・障害対象期間（～2002）W（K, X, T）

$$= \text{組合員期間（～2002）W（K, X, T）}$$

※但し、障害対象期間Wが300ヶ月（25年）未満の場合

$$\text{障害対象期間（～2002）W（K, X, T）}$$

$$= \text{組合員期間（～2002）W（K, X, T）}$$

$$* \text{ 障害対象期間W（K, X, T）} \div \text{ 組合員全期間計（K, X, T）}$$

・障害対象期間（2003～）W（K, X, T）

$$= \text{組合員期間（2003～）W（K, X, T）}$$

※但し、障害対象期間Wが300ヶ月（25年）未満の場合

$$\text{障害対象期間（2003～）W（K, X, T）}$$

$$= \text{障害対象期間W（K, X, T）} - \text{障害対象期間（～2002）W（K, X, T）}$$