

・患者または薬剤管理代行者が、本剤の治療に関する説明を十分に理解した上で本剤による治療を希望した場合、処方医師は、患者に「レブメイト®」への登録及び遵守事項に関する同意説明文書（以下、「同意説明文書」）（様式17～19）を用いて説明する。

・患者または薬剤管理代行者は、「同意説明文書」の内容を確認し、同意した場合は、「レブメイト®」患者登録申請書（様式9）へ署名するとともに、薬剤管理代行者情報を記入する。

・処方医師は、「レブメイト®」患者登録申請書（様式9）に、患者情報を記入する。なお、薬剤管理代行者が設置できない場合で、患者本人が確実に薬剤を管理できることを確認した場合は、薬剤管理代行者の不要欄にチェックをする。

1) -②- 諸検査の実施（妊娠反応検査、血算等）

・C女性（妊娠する可能性のある女性患者）については、本剤治療開始予定日の4週間前及び処方直前（処方開始3日前から処方日までのいずれかの日）に医療機関にて妊娠反応検査（尿検査：25mIU/mLの感度以上）を実施し、処方医師は、必ず検査結果が陰性であることを、処方日までの4週間において、適切な避妊を実施していることを確認する。但し、本剤治療開始予定日の4週間以上前から性交渉をしていないことが確認された場合には、処方4週間前の妊娠反応検査は省略することができる。

・また、全ての患者に対し、血算等の血液検査を実施し、血液毒性等の発現に注意する。

1) -③- 患者へのカウンセンシング

処方医師は、患者に対し、RevMate®の遵守事項に関する説明や本剤によって発現する可能性のある副作用等に関してRevMate®患者教育用資料等を用いて説明し、注意喚起を行う。この際、処方医師は、「レブメイト®」処方要件確認書（様式20～22）にて、カウンセンシング内容に漏れないか確認し、医師確認欄にチェックする。

1) -④- 処方せんの発行

・処方医師は、本剤処方時に「レブメイト®」処方要件確認書（様式20～22）を用いた患者カウセンシングや妊娠反応検査等の結果等に全く問題がなく、当該患者に対し本剤の処方が適切と判断した場合のみ、処方せんを発行する。

・処方医師は「レブメイト®」処方要件確認書（様式20～22）に署名等必要事項を記入し、処方せんと共に「レブメイト®」処方要件確認書（様式20～22）」、「レブメイト®」患者登録申請書（様式9）が責任薬剤師に提出されるよう取り計らう。

1) -⑤- 患者の登録

・責任薬剤師は、初回処方時に患者登録を実施する。

・責任薬剤師は、「レブメイト®」患者登録申請書（様式9）に不備がないか確認し、施設名、端末コード、担当薬剤師名、連絡先を記入後、RevMate®センターにFAX送信する。

・RevMate®センターは、登録を承認後、「患者登録情報連絡書」（様式10）を責任薬剤師にFAX送信する。

1) -⑥- ハンディ端末への患者情報の取り込み

・責任薬剤師は、「患者登録情報連絡書」（様式10）を受領後、ハンディ端末に患者登録データを取り込む。

1) -⑦- 処方適格性の確認

・責任薬剤師は、「レブメイト®」処方要件確認書（様式20～22）の記載内容を確認しながら、ハンディ端末に下記必要事項を入力または読み取り、処方適格性の確認を行う。

▶ 包装バーコード（薬剤外箱、PTPシートに印刷）

▶ 医療機関コード（「レブメイト®」処方要件確認書）の右上部に印刷されたバーコード）

▶ 処方医師（ハンディ端末に表示された登録医師リストより選択）

▶ 患者ID（レブメイト®カードに印刷されたバーコード）

▶ 処方要件に関する確認（「レブメイト®」処方要件確認書）による確認／妊娠反応検査結果を含む）

▶ 当日の処方数量（処方せんによる確認）

・なお、ハンディ端末の不具合等により、処方適格性が確認できない場合は、「ハンディ端末不具合時 調剤申請書」（様式24）に必要事項を記入し、「レブメイト®」処方要件確認書（様式20～22）とともにRevMate®センターにFAX送信する。RevMate®センターでは、内容を確認し、調剤可否の連絡を「ハンディ端末不具合時 調剤可否連絡書」（様式25）にてFAX送信する。なお、記載不備等の確認事項がある場合、RevMate®センターは、責任薬剤師に対し、電話にて問い合わせを行う。

1) -⑧- 責任薬剤師による疑義照会

責任薬剤師は、処方せんを発行した医師が処方可能な医師のリストに登録されていない、もしくは「レブメイト®」処方要件確認書（様式20～22）の不備等により、ハンディ端末にて調剤・薬剤の交付が不適格との判定を確認した場合は、必ず処方医師に疑義を照会する。

1) -⑨- 調剤・薬剤交付及び服薬指導

・責任薬剤師は、ハンディ端末による処方適格性の確認後、本剤を調剤する。

・責任薬剤師は、患者への薬剤交付の都度、本剤服用時の注意（本剤により生じる可能性のある副作用及び妊娠の防止に関する事項等）、薬剤の管理、不要な薬剤の返却等について服薬指導せん等を用いて十分に説明する。

1) -⑩- 「レブメイト®」カードの交付

・責任薬剤師は、患者に対して「レブメイト®」カード（様式11）を交付し、以降の診療時には必ず持参するよう説明する。

1) -⑪- 「レブメイト®」処方要件確認書の保管

「レブメイト®」処方要件確認書（様式20～22）は、責任薬剤師が一時保管し、セルジーン®の担当者が定期的に回収する。

2) 2回目以降処方時の手順

2) -①- 諸検査の実施（妊娠反応検査、血算等）

・C女性（妊娠する可能性のある女性）については、医療機関にて処方時に妊娠反応検査（尿検査：25mIU/mLの感度以上）を実施し、処方医師は、必ず検査結果が陰性であることを、前回処方以降において、適切な避妊を実施していることを確認する。また、全ての患者に対し、定期的に血算等の血液検査を実施し、血液毒性等の発現に注意する。

2) -⑤ 責任薬剤師による疑義照会
責任薬剤師は、処方せんを発行した医師が処方可能な医師のリストに登録されていない、もしくは「レブラミド®処方要件確認書」(様式20, 21, 23)の不備等により、ハンディ端末にて調剤・薬剤の交付が不適格との判定を確認した場合は、必ず処方医師に疑義を照会する。

2) -⑥ 調剤・薬剤交付及び服薬指導
・責任薬剤師は、ハンディ端末による処方適格性の確認後、本剤を調剤する。
・責任薬剤師は、患者への薬剤交付の都度、本剤服用時の注意(本剤により生じる可能性のある副作用及び妊娠の防止に関する事項等)、薬剤の管理、不要な薬剤の返却等について服薬指導せん等を用いて十分に説明する。

2) -⑦ 遵守状況の確認
遵守状況確認実施時期に該当する患者であることがハンディ端末に表示された場合、責任薬剤師は、交付日を記入した「レブメイト®遵守状況確認票」(様式27)を患者に手渡し、RevMate®センターへ必ず提出するよう指導する。(遵守状況確認実施の手順は、「13. RevMate®」に関する遵守状況確認)を参照。

2) -⑧ 「レブラミド®処方要件確認書」の保管
「レブラミド®処方要件確認書」(様式20, 21, 23)は、責任薬剤師が一時保管し、セルジーン担当者で定期的に回収する。

11. 薬剤の管理

11.1. 外来患者の場合

患者は、処方された本剤をレブメイト®キットに納めた状態で保管する。服用後の空のPTPシートについても、レブメイト®キットに納め、飲み忘れ等による残薬とともに診察時ごとに病院へ持参する。

11.2. 入院患者の場合

患者が入院した場合、医師、薬剤師等の医療関係者またはその他適切に薬剤管理を行うことのできる者が、処方医師及び責任薬剤師と協力し、レブメイト®キットを用いて本剤の管理を行う。

11.3. 処方数量

処方医師は、患者が持参したレブメイト®キット中に納められた残薬数及び服用後の空のPTPシートの数を確認し、次の診察までに必要な数から残薬数を差し引いた数量の本剤を処方する。

11.4. 不要な薬剤の返却

本剤による治療の中止等により、不要な薬剤が発生した場合、患者(薬剤管理代行者)等は不要な薬剤を責任薬剤師へ返却する。返却を受けた責任薬剤師は、ハンディ端末に所定の事項を入力し、「返却薬剤受領書」(様式26)を発行する。

11.5. 不要な薬剤の廃棄

不要な薬を受領した責任薬剤師は、医療廃棄物として本剤を確実に廃棄する。なお、廃棄の際は、薬剤に曝露しないよう絶対に脱カプセルはしないこと。

2) -② 患者へのカウンセンシング
処方医師は、患者に対し、RevMate®の遵守事項に関する説明や本剤によって発現する可能性のある副作用等に関してRevMate®患者教育用資料等を用いて説明し、注意喚起を行う。この際、処方医師は、「レブラミド®処方要件確認書」(様式20, 21, 23)にて、カウンセンシング内容に漏れがないか確認し、医師確認欄にチェックする。

2) -③ 処方せんの発行
・処方医師は、本剤処方時に「レブラミド®処方要件確認書」(様式20, 21, 23)を用いた患者カウンセンシングや妊娠反応検査等の結果等に全く問題がなく、当該患者に対し本剤の処方適切と判断した場合のみ、処方せんを発行する。

・処方医師は「レブラミド®処方要件確認書」(様式20, 21, 23)に署名等必要事項を記入し、処方せんと共に「レブラミド®処方要件確認書」(様式20, 21, 23)が責任薬剤師に提出されるよう取り計らう。
・なお、患者が持参したレブメイト®キットの残薬及び服用した後の空のPTPシートを確認し、残薬がある場合は、必要薬数から残薬数を差し引いて処方する。

2) -④ 処方適格性の確認

・責任薬剤師は、「レブラミド®処方要件確認書」(様式20, 21, 23)の記載内容を確認しながら、ハンディ端末に下記必要事項を入力または読み取り、処方適格性の確認を行う。

- ▶ 包装バーコード(薬剤外箱、PTPシートに印刷)
- ▶ 医療機関コード(「レブラミド®処方要件確認書」の右上部に印刷されたバーコード)
- ▶ 処方医師(ハンディ端末に表示された登録医師リストより選択)
- ▶ 患者ID(レブメイト®カードに印刷されたバーコード)
- ▶ 処方要件に関する確認(「レブラミド®処方要件確認書」による確認/妊娠反応検査結果を含む)

▶ 当日の処方数量(処方せんによる確認)

▶ 残薬数量(「レブラミド®処方要件確認書」(様式20, 21, 23)に記入された残薬数及び患者が持参したレブメイト®キットの残薬を確認)

・なお、ハンディ端末の不具合等により、処方適格性が確認できない場合は、「ハンディ端末不具合時 調剤申請書」(様式24)に必要事項を記入し、「レブラミド®処方要件確認書」(様式20, 21, 23)とともにRevMate®センターにFAX送信する。RevMate®センターでは、内容を確認し、調剤可否の連絡を「ハンディ端末不具合時調剤可否連絡書」(様式25)にてFAX送信する。なお、記載不備等の確認事項がある場合、RevMate®センターは、責任薬剤師に対し、電話にて問い合わせを行う。

12. 妊娠防止の手順 (p22: 図3参照)

12.1. 避妊の対象者

- ・A. 男性 (女性パートナーにも避妊の実施を推奨する)
- ・C. 女性 (妊娠する可能性のある女性患者) 及び男性パートナー

12.2. 避妊の期間

- ・A. 男性: 本剤治療開始時から本剤治療終了4週間後まで
- ・C. 女性 (妊娠する可能性のある女性患者) 及び男性パートナー: 本剤治療開始4週間前から本剤治療終了4週間後まで

12.3. 避妊の方法

男性, 女性ともに性交渉を控えることが最も確実な妊娠回避の方法である。

・A. 男性の避妊法

必ずコンドームを使用すること。

なお, 効果的な妊娠回避を行うため, 女性パートナーも以下の【女性の避妊法】を実施することをお勧めする。

・C. 女性 (妊娠する可能性のある女性患者) 及び男性パートナーの避妊法

C. 女性 (妊娠する可能性のある女性患者) は以下の【女性の避妊法】から1種類以上実施し, 且つ男性パートナーは必ずコンドームを使用すること。

避妊法の選択にあたっては, 各避妊法のリスク等をよく考慮し, 必ず産婦人科医を受診し指示に従うこと。

【女性の避妊法】

- 経口避妊薬 (ピル)
- 子宮内避妊器具 (IUD)
- 卵管結紮術

なお, 避妊に失敗した場合, あるいは失敗したと考えられる場合は, 直ちに処方医師に連絡すること。

また, C. 女性 (妊娠する可能性のある女性患者) は, 直ちに本剤の服用を中止し, 処方医師に相談する。処方医師は, 連携先の産婦人科医に患者を紹介する等の措置を行うこと。

12.4. 妊娠反応検査

C. 女性 (妊娠する可能性のある女性患者) は, 以下の時期に医療機関にて妊娠反応検査 (尿検査: 25mIU/mLの感度以上) を実施し, 処方医師は必ず検査結果が陰性であることを確認した上で本剤を処方する。

検査結果が (擬) 陽性の場合は, 服用を中止し, 48時後, 1週間後, 2週間後及び3週間後に妊娠反応検査を実施して, 妊娠の有無を確認する。

【妊娠反応検査の実施時期】

- 本剤治療開始4週間前^(注)
- 処方前4週間の避妊後, 処方直前 (処方開始3日前から処方日までのいずれかの日)
- 毎処方時
- 本剤治療終了時
- 本剤治療終了4週間後

(注) 本剤治療開始予定日の4週間以上前から性交渉をしていないことが確認された場合には, 処方4週間前の妊娠反応検査は省略することができる。

13. RevMate[®]に関する遵守状況確認

患者に対し, RevMate[®]に関する遵守状況確認を定期的に行う。なお, 「レブメイト[®]遵守状況確認票」(様式27)の提出が, 責任薬剤師, 処方医師等による指導にもかかわらず, 長期間に渡り全く得られない患者においては, 処方が一時中止される場合もある。

遵守状況確認の結果は, 第三者評価委員会, 行政に報告し, RevMate[®]に関する評価資料の一部とする。

13.1. 確認内容

・患者の RevMate[®]の遵守状況

13.2. 実施頻度

実施頻度は, 患者区分により異なる。

- ・A. 男性: 2ヶ月毎
- ・B. 女性: 6ヶ月毎
- ・C. 女性 (妊娠する可能性のある女性患者): 1ヶ月毎

13.3. 実施方法

- 1) 遵守状況確認時期に該当する患者においては, ハンディ端末での適格性確認時に, その旨が表示される。
- 2) 責任薬剤師は, ハンディ端末の表示を確認後, 交付日を記入した「レブメイト[®]遵守状況確認票」(様式27)を患者に渡し, 必ず RevMate[®]センターへ提出するよう指導するとともに, 「レブメイト[®]遵守状況確認票」(様式27)の提出が滞る場合は, 処方が中止される可能性もあることを説明する。
- 3) 患者は, 責任薬剤師から手渡された「レブメイト[®]遵守状況確認票」(様式27)に記入後, RevMate[®]センター宛の封筒に封入し, 投函する。
- 4) なお, 「レブメイト[®]遵守状況確認票」(様式27)の受領が RevMate[®]センターで確認されない限り, それ以降の処方 of 都度, ハンディ端末に未提出の情報が表示されるので, 責任薬剤師は, 患者に RevMate[®]センターへの「レブメイト[®]遵守状況確認票」(様式27)の提出状況を確認し, 必要に応じて処方医師と協力し, 提出するよう指導する。

14. 禁止事項

本剤による治療中(休薬期間中も含む)の患者の禁止事項及びその期間は以下の通りとする。

【患者共通】

- ・本剤の譲渡及び廃棄
- ・献血

【A. 男性】

- ・コンドームを使用しない性交渉
：本剤治療開始時から本剤治療終了4週間後まで
- ・妊婦との性交渉
：本剤治療開始時から本剤治療終了4週間後まで
- ・精子、精液の提供
：本剤治療開始時から本剤治療終了4週間後まで

【C. 女性(妊娠する可能性のある女性患者)】

- ・授乳
：本剤治療開始時から本剤治療終了4週間後まで
- ・避妊をしない性交渉
：本剤治療開始4週間前から本剤治療終了4週間後まで

15. セルジーンへの報告

処方医師は、以下の事象が発現した場合、直ちにセルジーンの医薬情報担当者もしくは直接セルジーンへ報告し、その後の経過情報等の情報収集に協力する。

- ・A. 男性の女性パートナーの妊娠(妊娠中の女性パートナーが、本剤治療中のA. 男性とコンドームなしで性交渉した場合を含む)
- ・C. 女性(妊娠する可能性のある女性患者)の妊娠(患者以外の妊娠中の女性が、本剤に曝露した場合を含む)
- ・C. 女性(妊娠する可能性のある女性患者)の妊娠反応検査結果が以下の場合
血中β-HCG：陽性、縦陽性、不確定
尿中HCG：陽性
・本剤に曝露した胎児・新生児の転帰が判明した場合

16. 行政への報告

セルジーンは、以下のとおり行政報告する。なお、薬事法に基づく副作用・感染症例報告は、RevMate®とは別に行うものとする。

16.1. 定期報告

セルジーンは、RevMate®の遵守状況、第三者評価委員会からの提言等について、定期的に行政へ報告する。

16.2. 緊急報告

セルジーンは、以下の場合、速やかに行政へ報告する。

- ・女性患者が妊娠(妊娠中の女性が、本剤に曝露した場合を含む)した、あるいは妊娠反応検査の結果が陰性以外であった場合

- ・男性患者の女性パートナーが妊娠(妊娠中の女性が、本剤治療中の男性患者とコンドームなしで性交渉した場合を含む)した、あるいは妊娠反応検査の結果が陰性以外の場合

16.3. 追跡調査

セルジーンは、妊娠関連情報を入手した場合、追跡調査を実施し行政へ報告する。妊娠が確認された場合は、処方医師を通じて出産後に至るまで、追跡調査を行い、結果を報告する。

17. 流通

17.1. セルジーンから特約店への出荷

セルジーンは、特約店に対して、事前にRevMate®に関する説明を行い、本剤を適切に取り扱うことができるとセルジーンが判断した特約店にのみ、本剤を出荷する。

特約店からセルジーンに対しての発注数量が適切でないと考えられる場合、セルジーンは特約店に速やかに確認をとる。また、特約店はセルジーンの求めに対して情報を提供する。

17.2. 特約店から医療機関への出荷

セルジーンは、常にRevMate®センターで登録・管理されている本剤に関する医療機関情報を特約店に提供する。特約店は、当該情報に基づき、登録されている医療機関にのみ本剤を適正に出荷する。

17.3. 医療機関における入出庫状況

セルジーンは、医療機関ごとに本剤の入出庫状況を常に監視する。異常を発見した場合は、速やかに原因を究明するとともに、適宜、第三者評価委員会に報告する。

18. 情報の管理及び個人情報保護

セルジーンが収集、保有、使用する個人に関する情報については、セルジーンのプロプライエタリーポリシーに基づきRevMate®及び製造販売後調査の範囲のみに使用し、他の目的には使用しない。また、得られた情報は社内基準に基づき、厳重に管理される。ただし、行政より情報提供を求められた場合はこの限りではない。

なお、以下のいずれかに該当する場合は、第三者へ開示することがある。

- ・開示することに同意が得られた場合
- ・個人が識別できない状態で開示する場合
- ・予めセルジーンとの間で秘密保持契約を締結している企業及び業務委託先等において利用目的を遂行するため必要な限度において開示する場合
- ・法令により、または裁判所、警察等の公的機関から開示を求められた場合

19. 情報の提供

RevMate®及びRevMate®に関する情報は、RevMate®専用Webサイト (<http://www.revmate-japan.jp>) 等にて提供する。

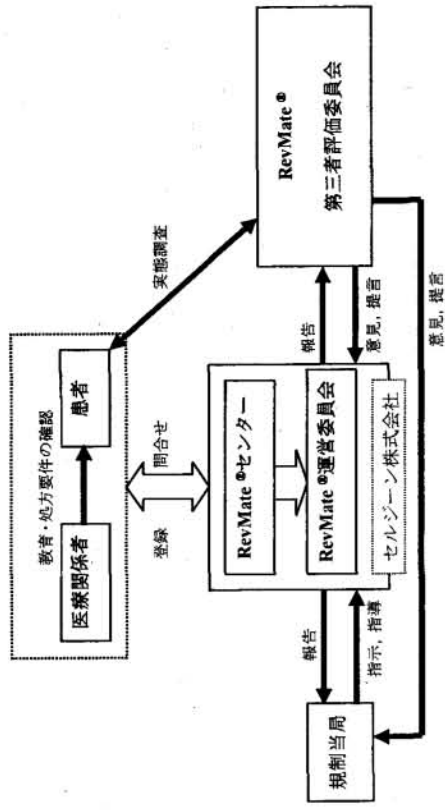


図1 : RevMate®組織体制

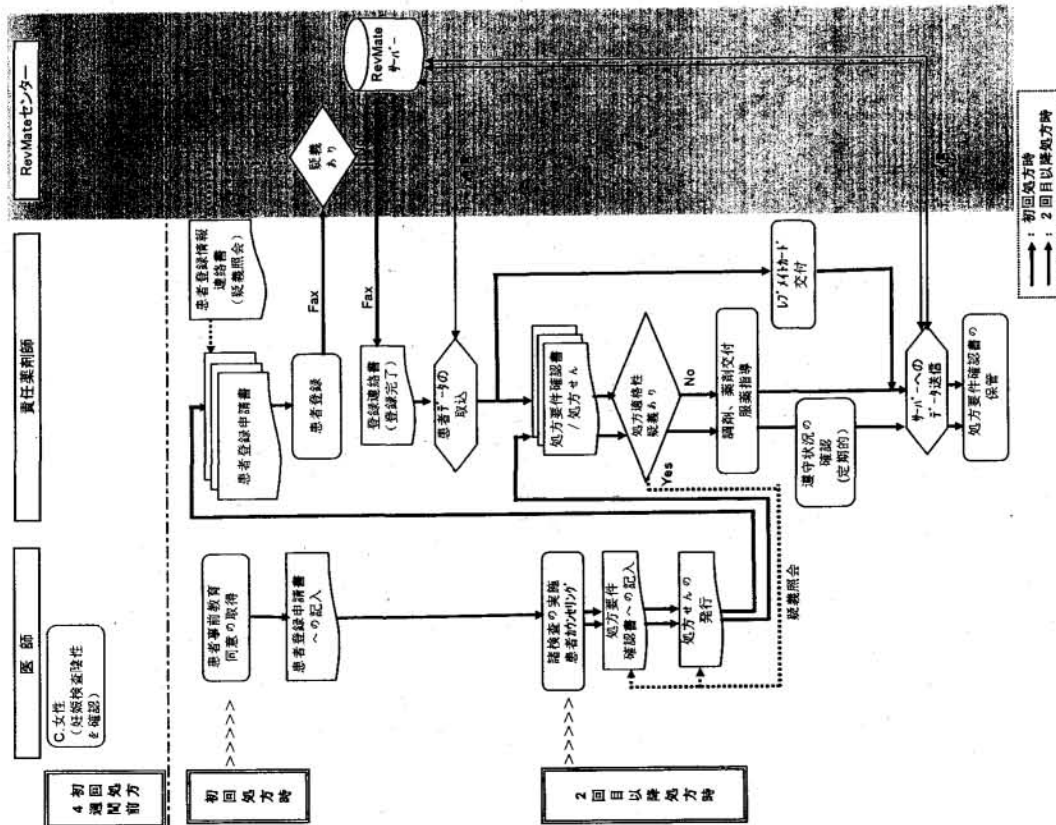


図2-1. 処方・調剤の概要 (1)

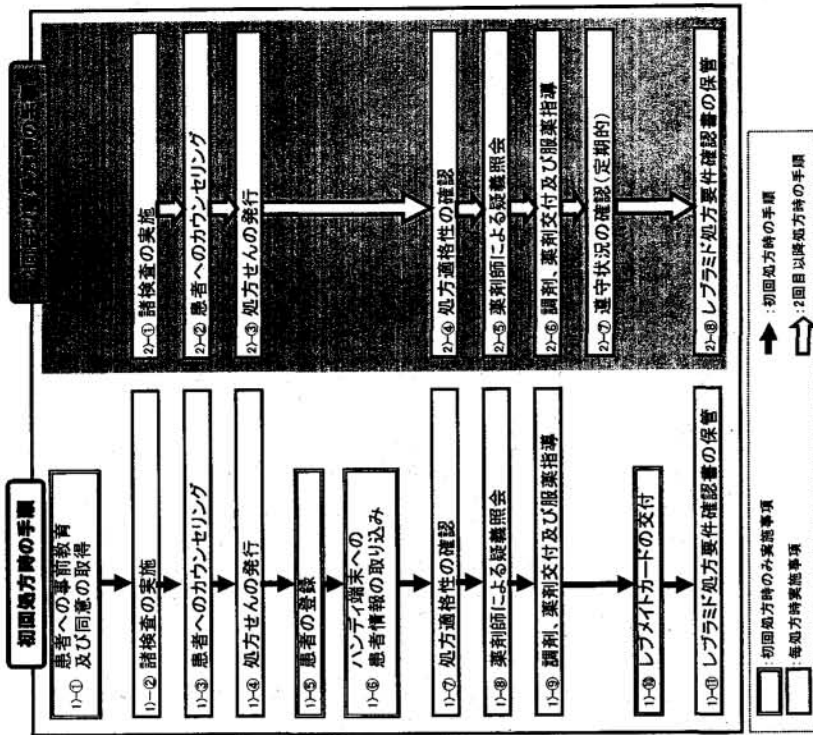


図2-2. 処方・調剤の概要 (2)