

図表 3-2-5 平成20年度末積立金の実績と平成16年財政再計算における将来見通しとの乖離に対し、実質的な運用利回りや人口要素等が将来見通しと異なったこと等が寄与した分

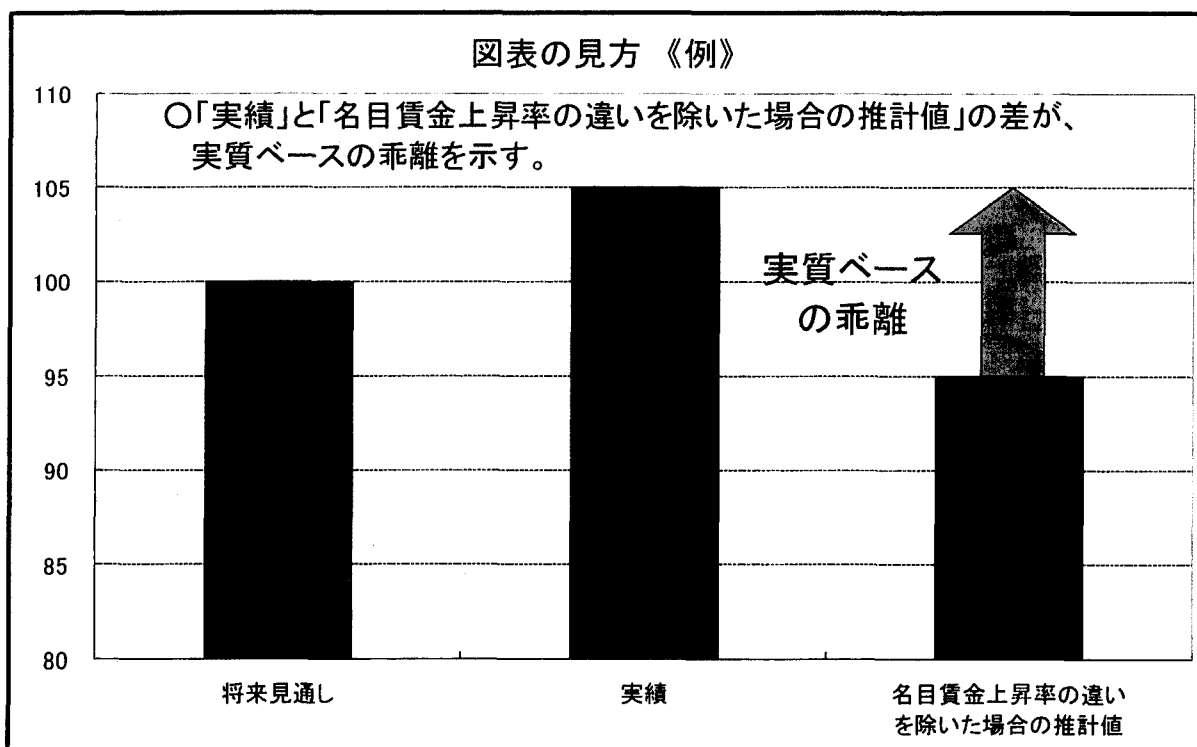
将来見通しとの乖離の発生要因		厚生年金	国共済+地共済		国共済		地共済		私学共済	
		兆円	億円	億円	億円	億円	億円	億円	億円	億円
ア	16年度末積立金の乖離分	[3.9]	2,904	[10,292]	△156	[1,437]	3,059	[8,855]	128	[1,079]
17年度	実質的な運用利回り	[9.1]	15,700	[32,992]	2,040	[4,326]	13,660	[28,667]	1,342	[1,657]
	名目賃金上昇率以外の経済要素	[△0.4]	△704	[△615]	△158	[△145]	△546	[△470]	△66	[△58]
	人口要素等	[△0.4]	68	[55]	△55	[△50]	123	[106]	33	[29]
	イ 上3つの寄与分の計	[8.3]	15,063	[32,433]	1,827	[4,131]	13,236	[28,302]	1,309	[1,628]
18年度	実質的な運用利回り	[4.4]	17,347	[12,752]	2,520	[2,120]	14,827	[10,632]	1,169	[1,122]
	名目賃金上昇率以外の経済要素	[△0.4]	△848	[△744]	△181	[△166]	△667	[△578]	△60	[△52]
	人口要素等	[0.7]	△747	[△659]	△238	[△218]	△509	[△441]	27	[24]
	ウ 上3つの寄与分の計	[4.6]	15,752	[11,350]	2,102	[1,736]	13,651	[9,613]	1,137	[1,094]
19年度	実質的な運用利回り	[△3.0]	13,862	[△12,824]	2,692	[△185]	11,170	[△12,339]	998	[△894]
	名目賃金上昇率以外の経済要素	[△0.6]	△1,385	[△1,288]	△312	[△297]	△1,073	[△991]	△96	[△89]
	人口要素等	[0.9]	△1,746	[△1,630]	△650	[△618]	△1,096	[△1,012]	△4	[△3]
	エ 上3つの寄与分の計	[△2.7]	10,731	[△15,742]	1,729	[△1,399]	9,002	[△14,343]	899	[△987]
20年度	実質的な運用利回り	[△7.8]	5,200	[△28,313]	1,211	[△3,127]	3,989	[△25,186]	△9	[△2,417]
	名目賃金上昇率以外の経済要素	[△0.6]	△1,318	[△1,318]	△277	[△277]	△1,041	[△1,041]	△81	[△81]
	人口要素等	[0.6]	△1,314	[△1,314]	△1,144	[△1,144]	△3,170	[△3,170]	△25	[△25]
	オ 上3つの寄与分の計	[△7.8]	△433	[△33,946]	△210	[△4,548]	△223	[△29,398]	116	[△2,553]
寄与分ア～オの合計		[6.4]	44,018	[4,387]	5,292	[1,357]	38,725	[3,030]	3,357	[262]
うち実質的な運用利回り		[2.7]	52,109	[4,607]	8,464	[2,834]	43,646	[1,774]	3,500	[△562]
うち名目賃金上昇率以外の経済要素		[△1.9]	△4,256	[△3,965]	△929	[△885]	△3,327	[△3,081]	△303	[△280]
うち人口要素等		[1.7]	△6,739	[△6,548]	△2,087	[△2,030]	△4,652	[△4,518]	32	[25]
将来見通しの20年度積立金を100とした場合の割合		%	%	%	%	%	%	%	%	%
ア	16年度末積立金の乖離分	[2.5]	0.6	[2.1]	△0.2	[1.6]	0.8	[2.3]	0.4	[3.1]
17年度	実質的な運用利回り	[5.8]	3.3	[6.9]	2.3	[4.9]	3.5	[7.3]	3.9	[4.8]
	名目賃金上昇率以外の経済要素	[△0.2]	△0.1	[△0.1]	△0.2	[△0.2]	△0.1	[△0.1]	△0.2	[△0.2]
	人口要素等	[△0.3]	0.0	[0.0]	△0.1	[△0.1]	0.0	[0.0]	0.1	[0.1]
	イ 上3つの寄与分の計	[5.3]	3.1	[6.8]	2.1	[4.7]	3.4	[7.2]	3.8	[4.7]
18年度	実質的な運用利回り	[2.8]	3.6	[2.7]	2.9	[2.4]	3.8	[2.7]	3.4	[3.3]
	名目賃金上昇率以外の経済要素	[△0.3]	△0.2	[△0.2]	△0.2	[△0.2]	△0.2	[△0.1]	△0.2	[△0.1]
	人口要素等	[0.4]	△0.2	[△0.1]	△0.3	[△0.2]	△0.1	[△0.1]	0.1	[0.1]
	ウ 上3つの寄与分の計	[2.9]	3.3	[2.4]	2.4	[2.0]	3.5	[2.5]	3.3	[3.2]
19年度	実質的な運用利回り	[△1.9]	2.9	[△2.7]	3.0	[△0.5]	2.9	[△3.2]	2.9	[△2.6]
	名目賃金上昇率以外の経済要素	[△0.4]	△0.3	[△0.3]	△0.4	[△0.3]	△0.3	[△0.3]	△0.3	[△0.3]
	人口要素等	[0.6]	△0.4	[△0.3]	△0.7	[△0.7]	△0.3	[△0.3]	△0.0	[△0.0]
	エ 上3つの寄与分の計	[△1.7]	2.2	[△3.3]	2.0	[△1.6]	2.3	[△3.7]	2.6	[△2.9]
20年度	実質的な運用利回り	[△4.9]	1.1	[△5.9]	1.4	[△3.5]	1.0	[△6.4]	△0.0	[△7.1]
	名目賃金上昇率以外の経済要素	[△0.4]	△0.3	[△0.3]	△0.3	[△0.3]	△0.3	[△0.3]	△0.2	[△0.2]
	人口要素等	[0.4]	△0.9	[△0.9]	△1.3	[△1.3]	△0.8	[△0.8]	△0.1	[△0.1]
	オ 上3つの寄与分の計	[△4.9]	△0.1	[△7.1]	△0.2	[△5.1]	△0.1	[△7.5]	△0.3	[△7.4]
寄与分ア～オの合計		[4.0]	9.2	[0.9]	6.0	[1.5]	9.9	[0.8]	9.8	[0.8]
うち実質的な運用利回り		[1.7]	10.9	[1.0]	9.6	[3.2]	11.2	[0.5]	10.2	[△1.6]
うち名目賃金上昇率以外の経済要素		[△1.2]	△0.9	[△0.8]	△1.1	[△1.0]	△0.9	[△0.8]	△0.9	[△0.8]
うち人口要素等		[1.1]	△1.4	[△1.4]	△2.4	[△2.3]	△1.2	[△1.2]	0.1	[0.1]

注 []内は、時価ベースである。

図表 3-2-6 平成20年度末積立金の実績と平成16年財政再計算における将来見通しとの乖離状況

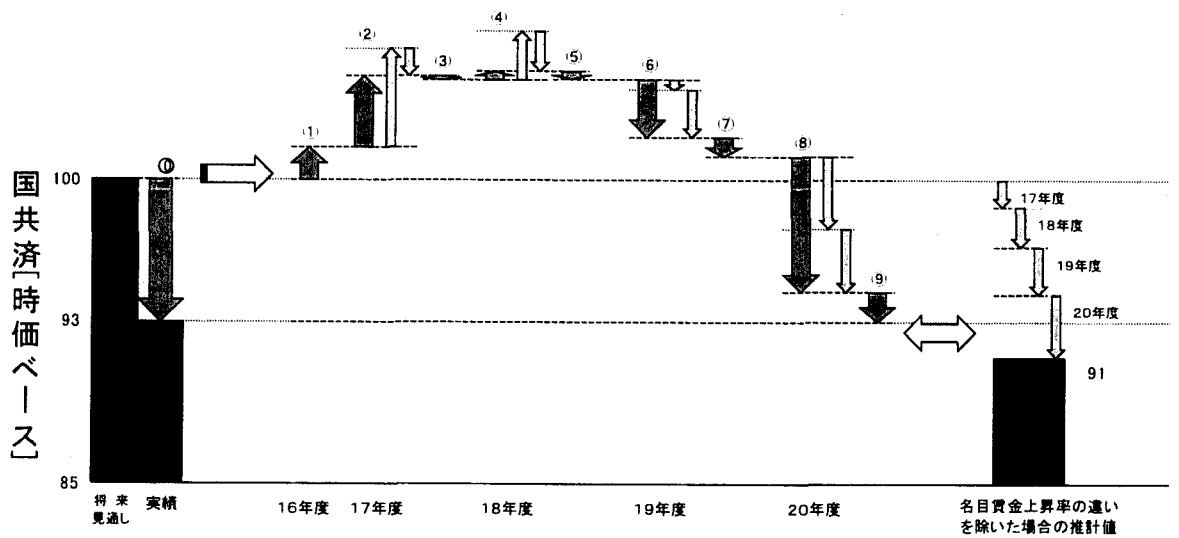
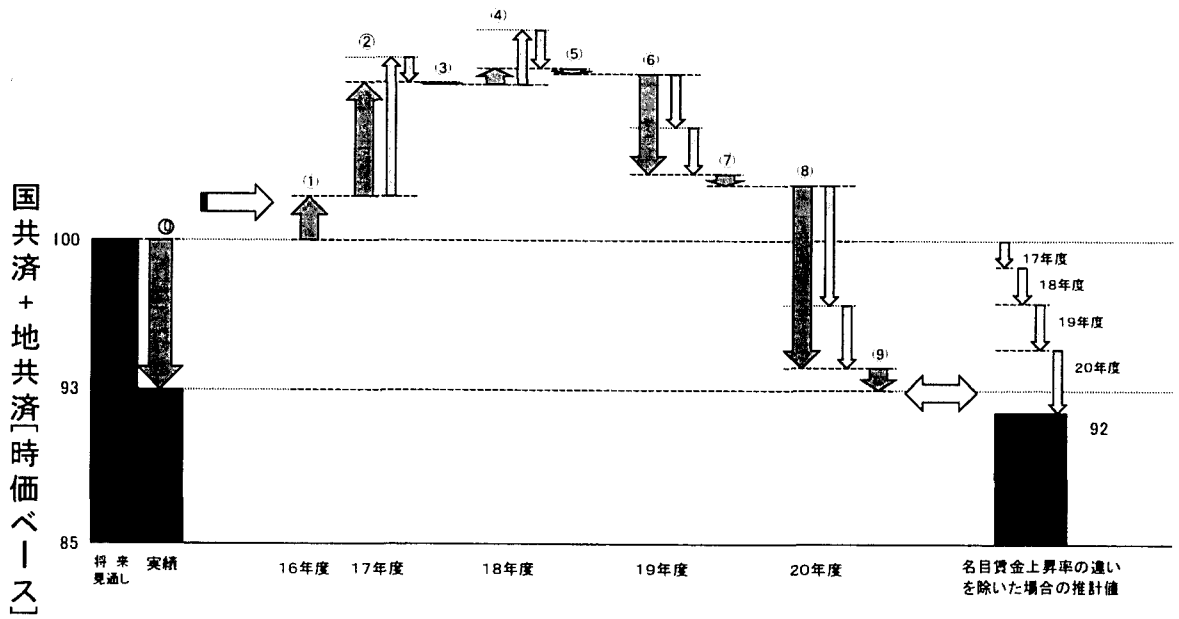
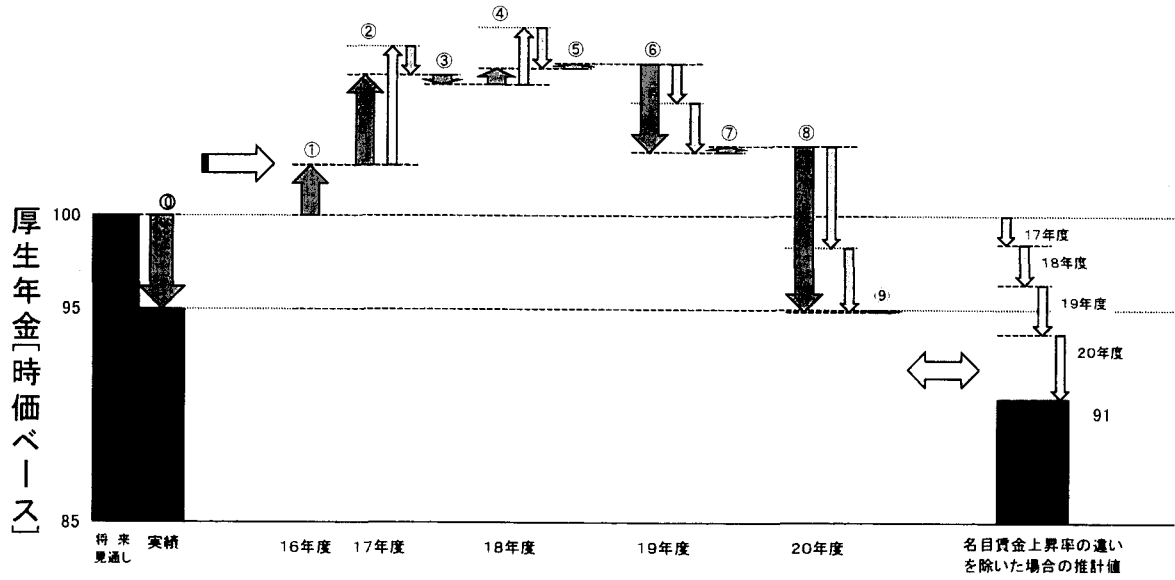
【将来見通しを基準(=100)にして表示】

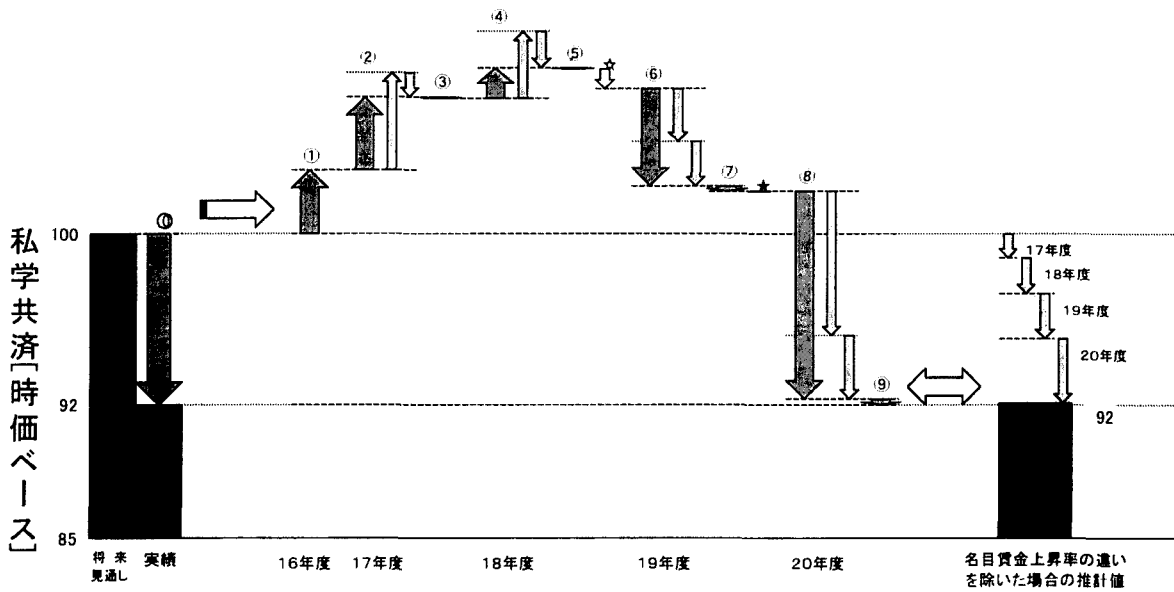
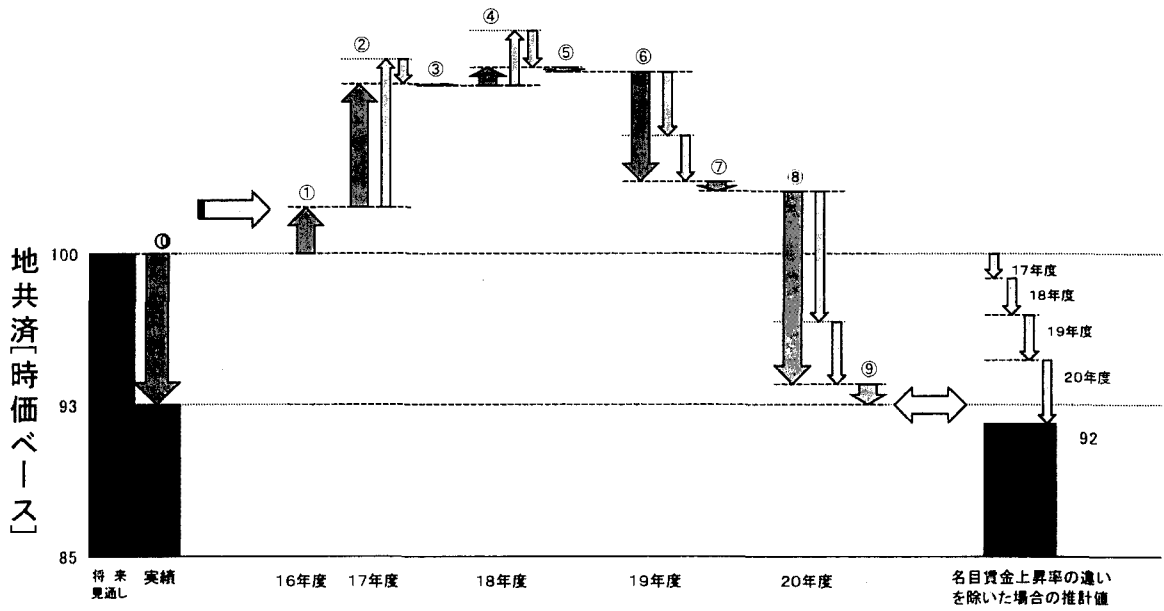
- ① : 年度末積立金が将来見通しと異なったことの寄与分
 - ②, ④, ⑥, ⑧ : 名目運用利回りが将来見通しと異なったことの寄与分
 - ⇩ : 実質的な運用利回りが将来見通しと異なったことの寄与分
 - ⇩ : 名目賃金上昇率が将来見通しと異なったことの寄与分
 - ③, ⑤, ⑦, ⑨ : 運用収入以外の収支残が将来見通しと異なったことの寄与分
 - 私学共済☆, ★ : 損益外減損処理(年度末一括処理)
- 注 「運用収入以外の収支残が将来見通しと異なったことの寄与分」について、さらに分離することに関してはここでは省略している。

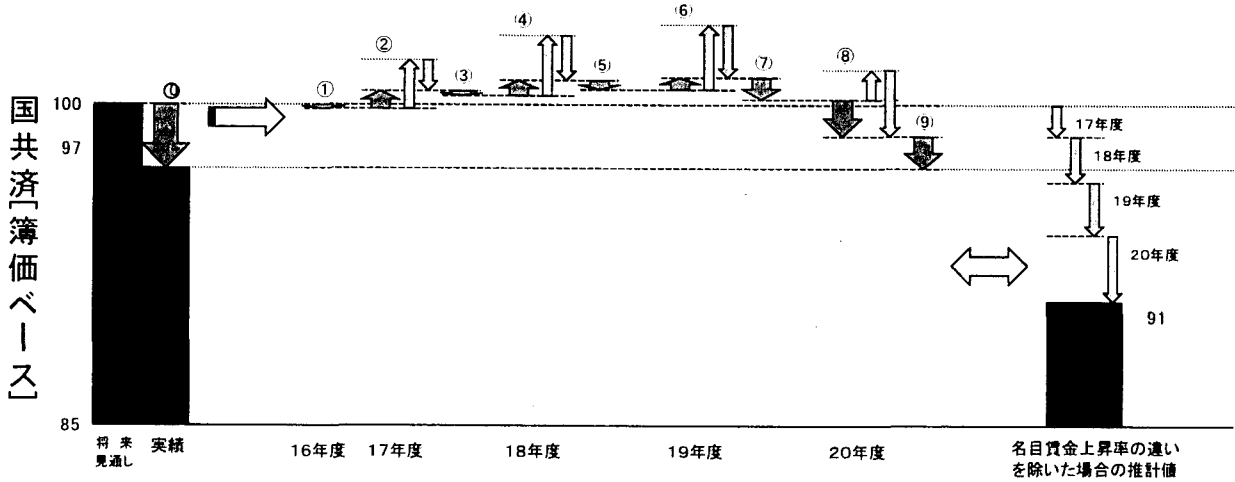
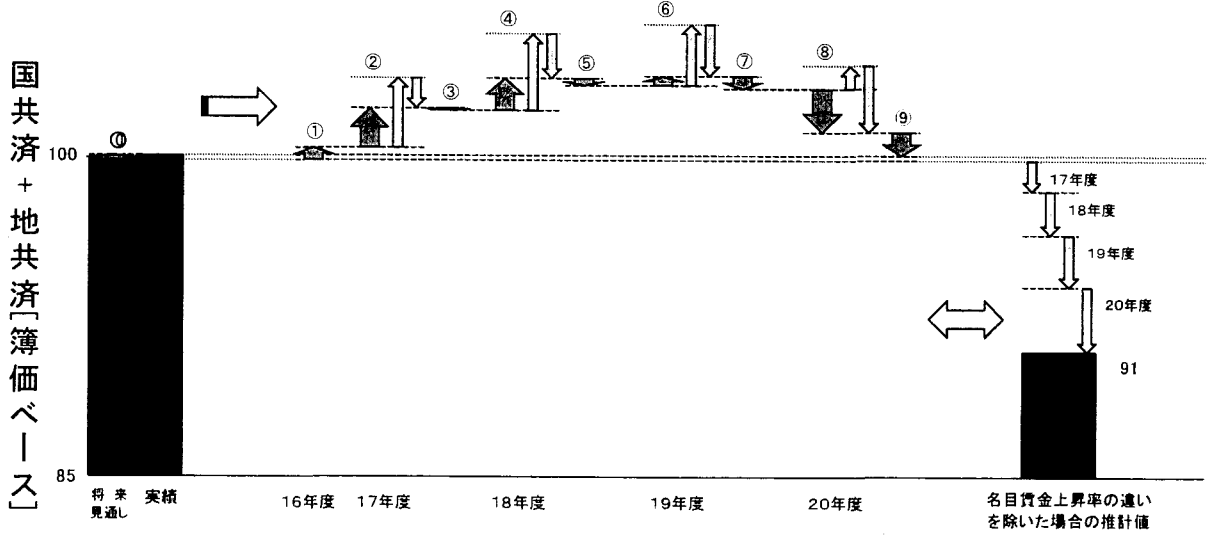


図表 3-2-6 の見方

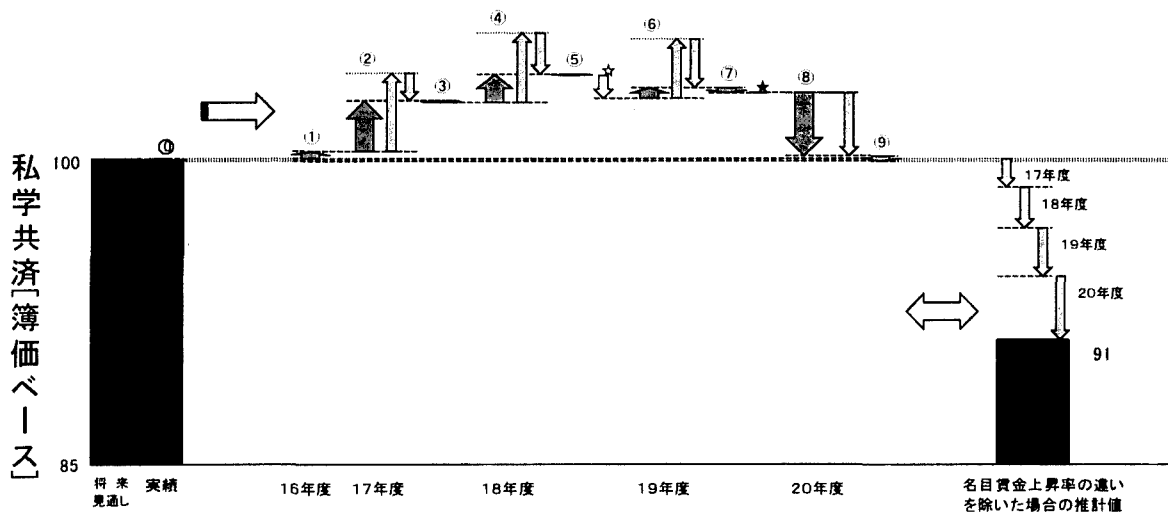
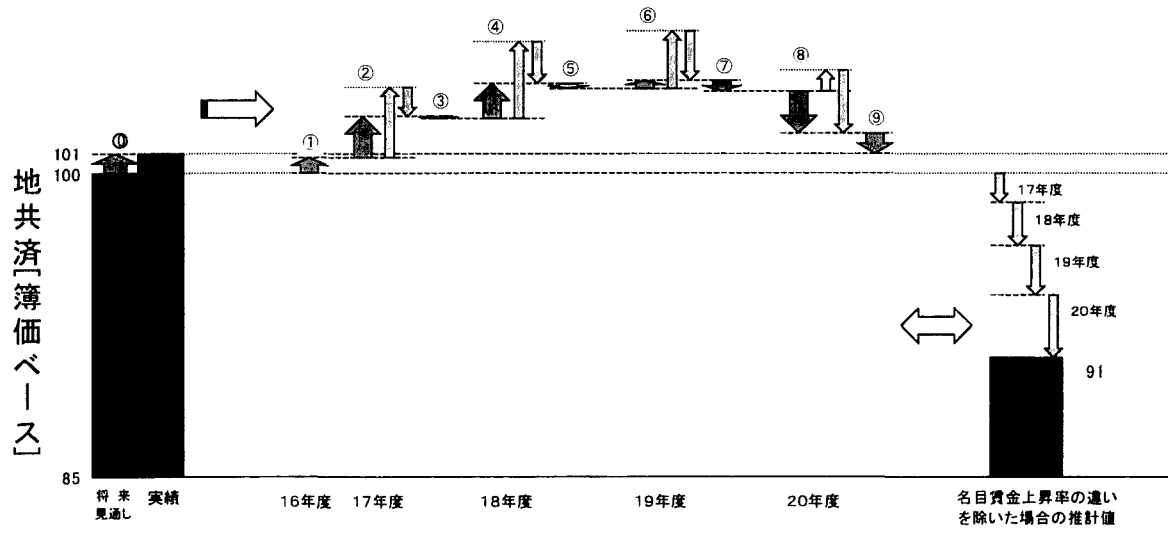
- 各制度の図の右端の棒グラフ(名目賃金上昇率の違いを除いた場合の推計値)は、左端の棒グラフ(平成16年財政再計算における平成20年度末積立金の将来見通し)について、名目賃金上昇率を財政再計算の前提から実績の数値に置き換えて算出した場合の推計値である。
- 中央の棒グラフ(実績)と右端の棒グラフ(推計値)の高さの差分は、平成20年度末積立金についての実績と将来見通しとの実質ベースの乖離を示し、図表3-2-5の「寄与分ア～エの合計」にほぼ一致する。





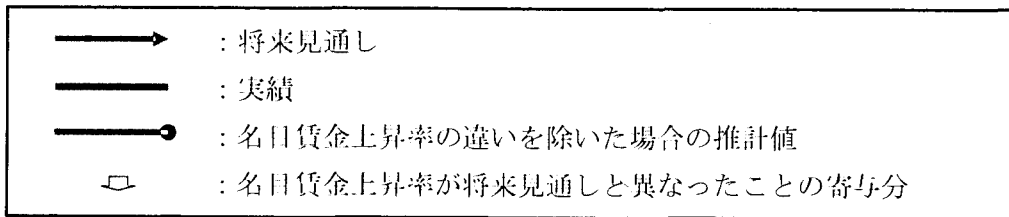


第3章◆平成16年財政再計算結果との比較

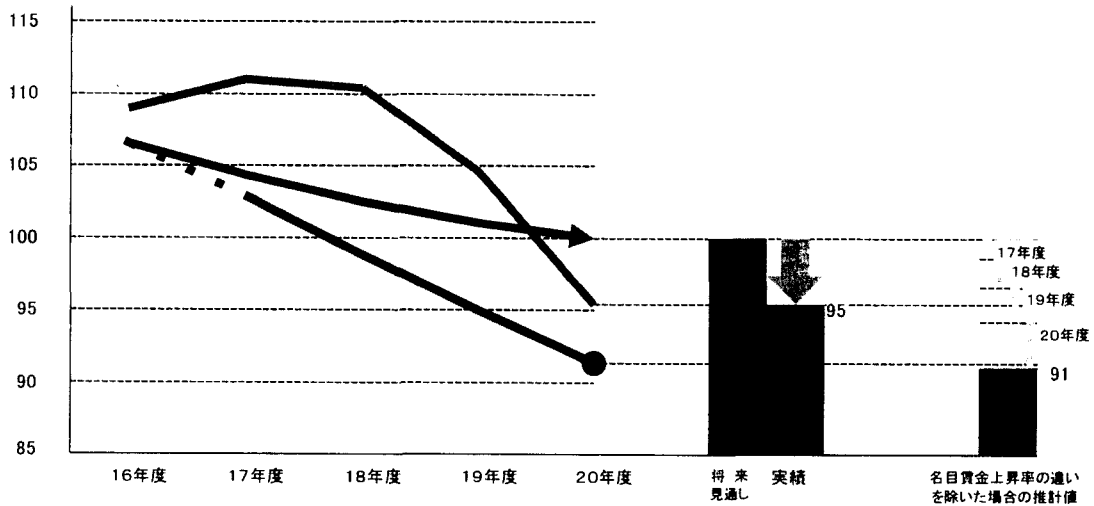


図表 3-2-7 平成20年度末積立金の実績と平成16年財政再計算における将来見通しとの乖離状況の時系列
【将来見通しを基準(=100)にして表示】

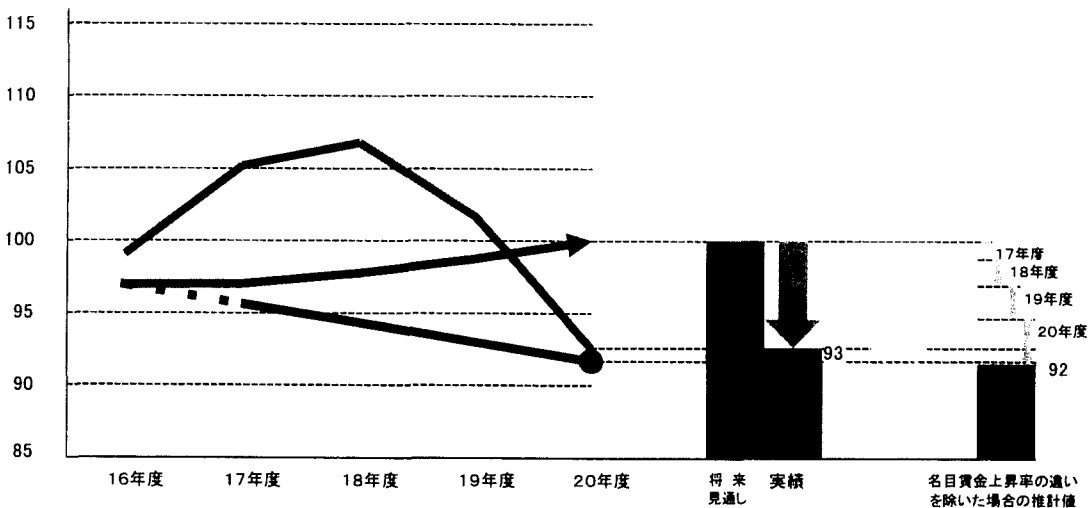
平成20年度末における積立金の実績（時価ベース：緑色）は、平成16年度財政再計算における将来見通し（青色）を下回ったが、平成17年度から20年度までの間の名目賃金上昇率の違いを除いた場合の推計値（将来見通しの前提である名目賃金上昇率を実績に置き換えた場合の推計値：赤色）を上回っている。



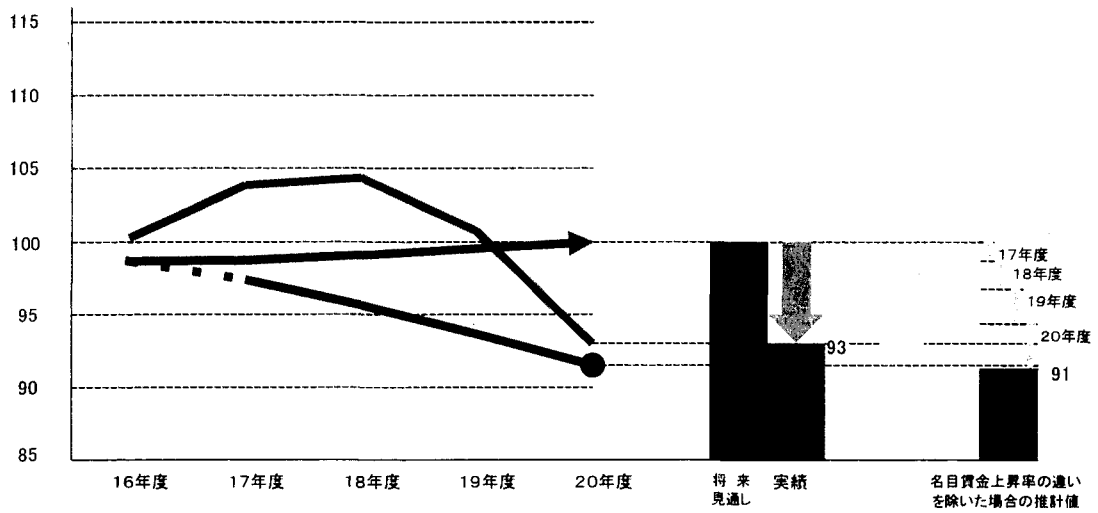
厚生年金「時価ベース」



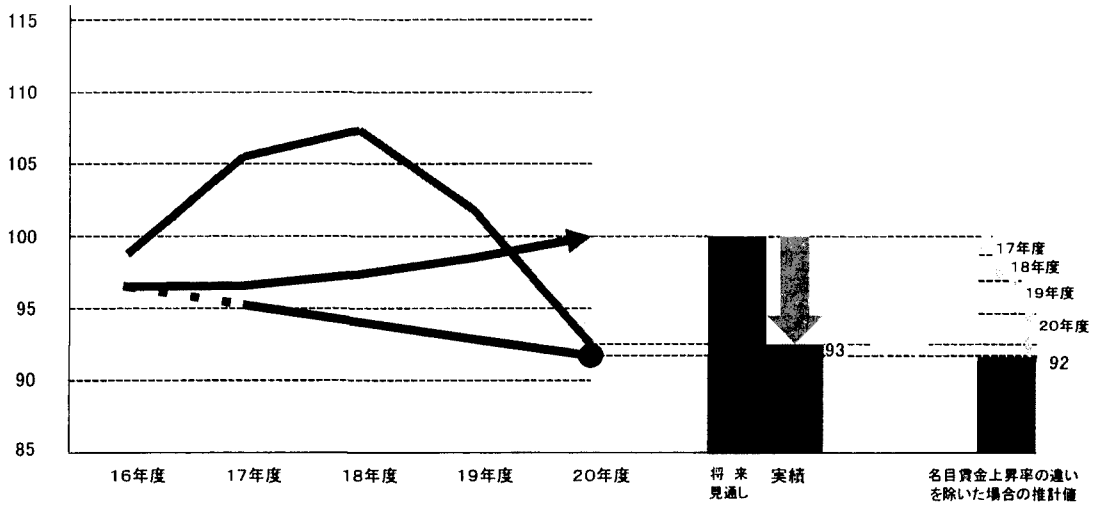
国共済+地共済「時価ベース」



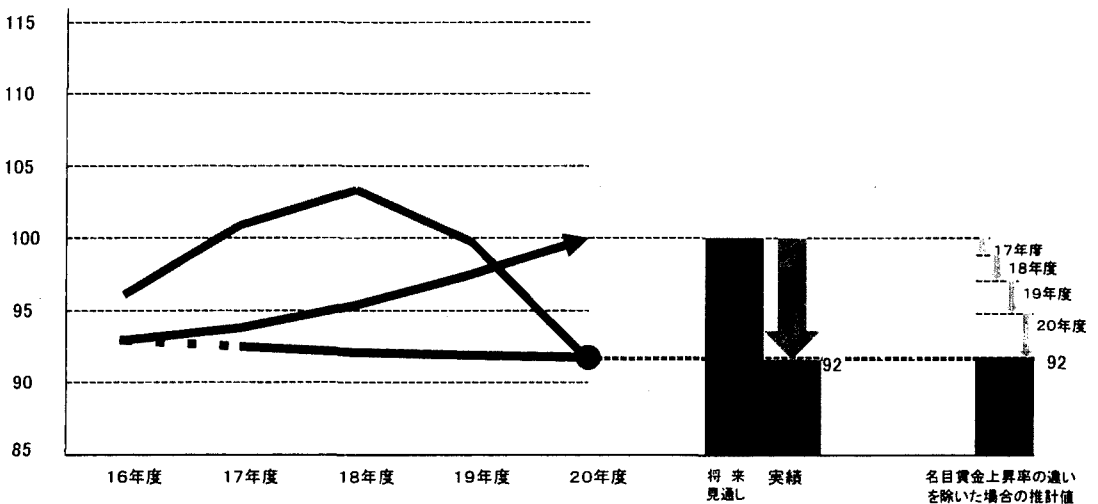
国共済「時価ベース」



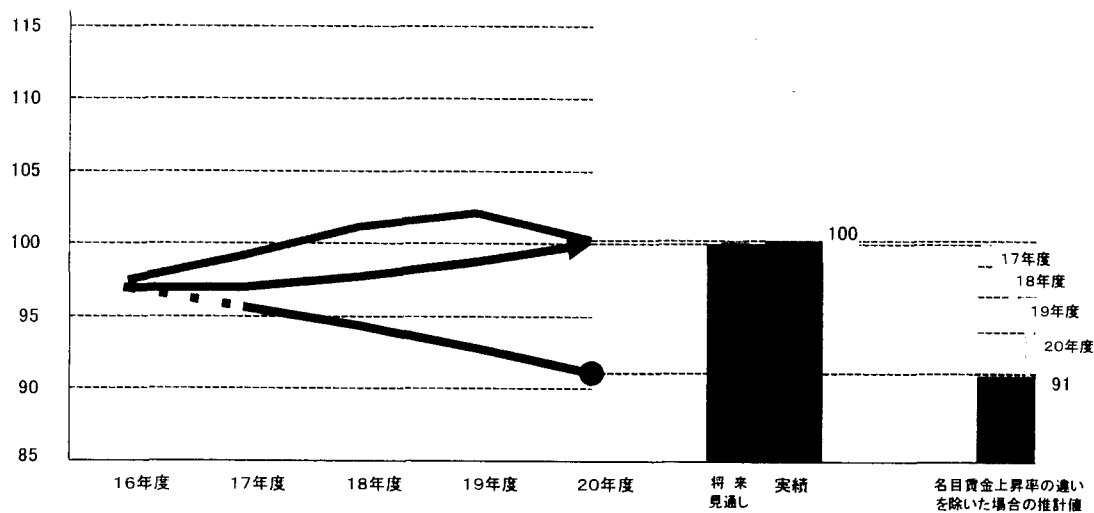
地共済「時価ベース」



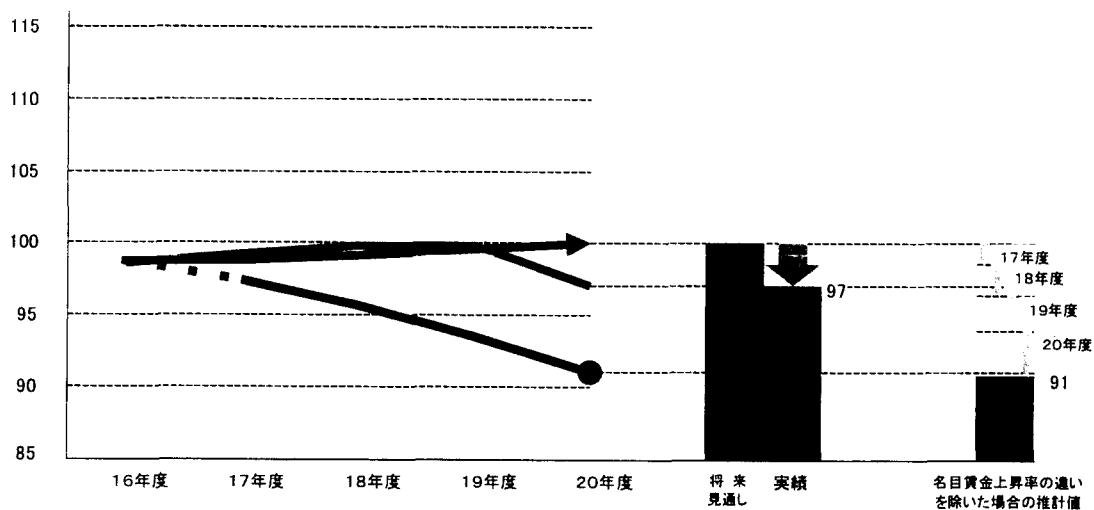
私学共済「時価ベース」



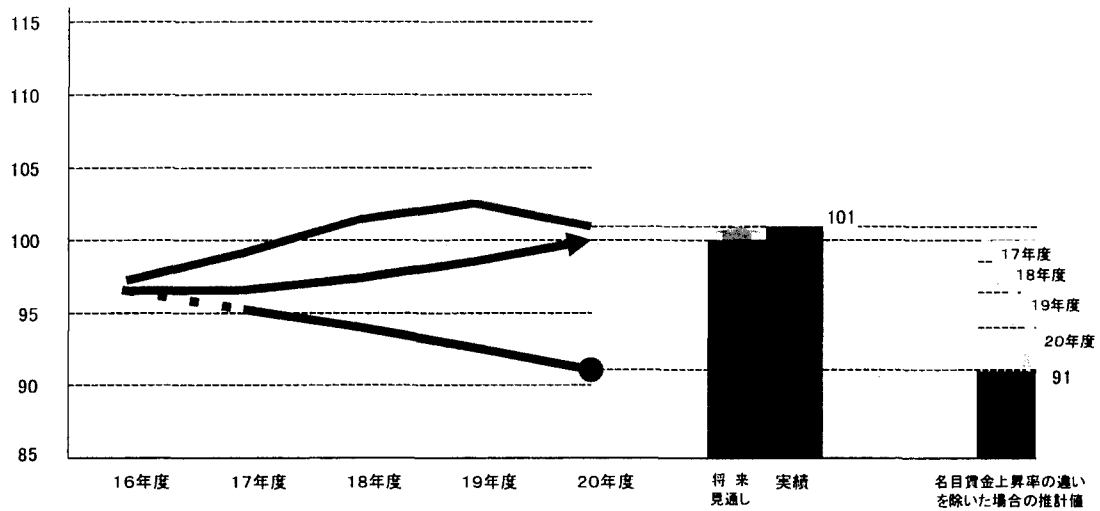
国共済+地共済「簿価ベース」



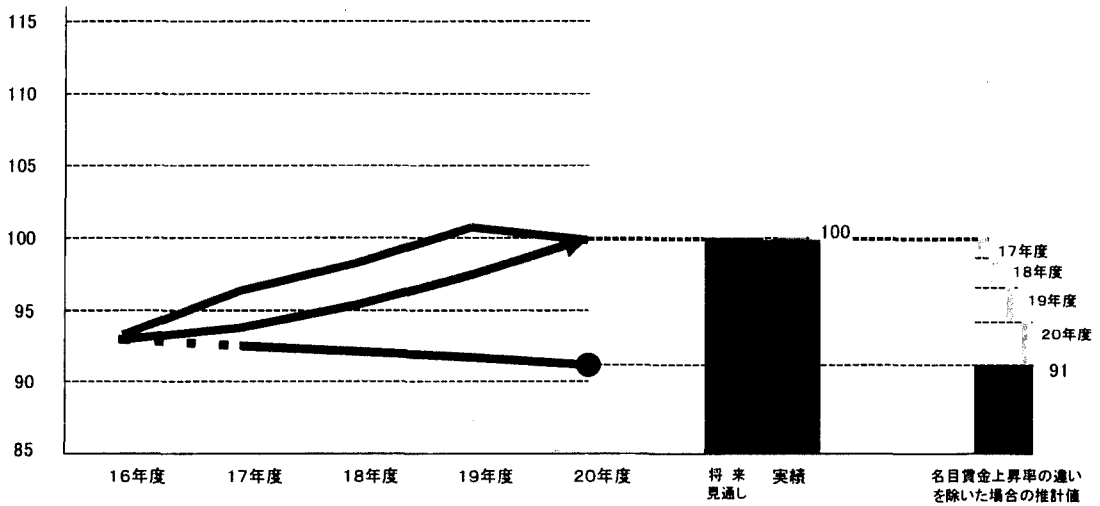
国共済「簿価ベース」



地共済「簿価ベース」



私学共済「簿価ベース」



3 財政指標の実績と将来見通しの比較

本節では、平成20年度末の財政指標の実績が将来見通しと乖離した要因を分析する。

(1) 年金扶養比率

平成20年度における年金扶養比率をみると、厚生年金では、老齢・退年相当受給者数の実績が将来見通しを2.0%上回ったが、被保険者数の実績がそれ以上(7.6%)将来見通しを上回ったため、国共済+地共済では、老齢・退年相当受給者数の実績が将来見通しを1.4%下回ったものの、被保険者数の実績が将来見通しを下回った割合が0.3%に過ぎなかったため、私学共済では、老齢・退年相当受給者数の実績が将来見通しを1.2%下回ったが、被保険者数の実績が将来見通しを上回ったため(8.9%)、年金扶養比率の実績は将来見通しを上回っている。

図表3-3-1 年金扶養比率

項目	年度末	厚生年金				国共済+地共済				国共済			
		実績 ①	再計算 ②	差 ①-②	割合 ①/②②	実績 ①	再計算 ②	差 ①-②	割合 ①/②②	実績 ①	再計算 ②	差 ①-②	割合 ①/②②
年金扶養比率 (受給者ベース) (X/Y)	平成				%				%				%
	17	3.04	3.04	0.01	0.3	1.92	1.92	0.01	0.3	1.75	1.74	0.01	0.6
	18	3.01	2.92	0.09	3.1	1.88	1.86	0.01	0.8	1.73	1.70	0.02	1.4
	19	2.95	2.79	0.16	5.8	1.80	1.78	0.02	0.9	1.66	1.65	0.02	0.9
	20	2.80	2.66	0.15	5.5	1.72	1.70	0.02	1.1	1.62	1.59	0.03	1.8
被保険者数 (X)	平成	百万人	百万人	百万人	%	千人	千人	千人	%	千人	千人	千人	%
	17	33.0	32.3	0.7	2.3	4,151	4,165	△14	△0.3	1,082	1,073	9	0.9
	18	33.8	32.2	1.5	4.8	4,112	4,114	△2	△0.1	1,076	1,060	16	1.5
	19	34.6	32.2	2.4	7.5	4,050	4,062	△11	△0.3	1,058	1,048	10	1.0
	20	34.4	32.0	2.4	7.6	3,999	4,012	△13	△0.3	1,053	1,036	18	1.7
老齢・退年 相当受給者数 (Y)	平成	百万人	百万人	百万人	%	千人	千人	千人	%	千人	千人	千人	%
	17	10.9	10.6	0.2	2.0	2,158	2,171	△13	△0.6	618	616	2	0.3
	18	11.2	11.1	0.2	1.6	2,190	2,207	△18	△0.8	624	623	1	0.1
	19	11.7	11.5	0.2	1.7	2,250	2,277	△27	△1.2	637	637	0	0.1
	20	12.3	12.0	0.2	2.0	2,331	2,364	△33	△1.4	649	650	△1	△0.1
項目	年度末	地共済				私学共済				国民年金			
		実績 ①	再計算 ②	差 ①-②	割合 ①/②②	実績 ①	再計算 ②	差 ①-②	割合 ①/②②	実績 ①	再計算 ②	差 ①-②	割合 ①/②②
年金扶養比率 (受給者ベース) (X/Y)	平成				%				%				%
	17	1.99	1.99	0.00	0.2	5.86	5.70	0.16	2.9	2.88	2.9	△0.02	△0.6
	18	1.94	1.93	0.01	0.6	5.64	5.40	0.24	4.4	2.78	2.8	△0.01	△0.4
	19	1.86	1.84	0.02	0.9	5.42	5.09	0.34	6.7	2.68	2.7	△0.00	△0.1
	20	1.75	1.74	0.02	0.9	5.20	4.72	0.48	10.2	2.56	2.6	△0.01	△0.6
被保険者数 (X)	平成	千人	千人	千人	%	千人	千人	千人	%	百万人	百万人	百万人	%
	17	3,069	3,092	△23	△0.7	448	442	6	1.3	69.9	69.4	0.4	0.6
	18	3,035	3,054	△18	△0.6	458	442	15	3.5	69.8	69.3	0.5	0.7
	19	2,992	3,014	△22	△0.7	464	442	22	4.9	69.4	68.7	0.6	0.9
	20	2,946	2,976	△31	△1.0	472	434	38	8.9	68.5	68.0	0.5	0.8
老齢・退年 相当受給者数 (Y)	平成	千人	千人	千人	%	千人	千人	千人	%	百万人	百万人	百万人	%
	17	1,540	1,555	△15	△1.0	76	78	△1	△1.5	24.2	23.9	0.3	1.3
	18	1,566	1,584	△19	△1.2	81	82	△1	△0.9	25.1	24.8	0.3	1.1
	19	1,613	1,640	△27	△1.7	86	87	△1	△1.6	25.8	25.6	0.3	1.0
	20	1,682	1,714	△32	△1.9	91	92	△1	△1.2	26.7	26.4	0.4	1.4

注1 受給者ベースの年金扶養比率である。

注2 国民年金については、分子を第1～3号被保険者数、分母を老齢基礎年金等受給者数として算出した。

注3 「国共済+地共済」の実績については、年金数理部会にて推計した。

一方、国民年金では、老齢・退年相当受給者数の実績が将来見通しを1.4%上回ったが、被保険者数の実績が将来見通しを上回った割合が0.8%に過ぎなかったため、年金扶養比率の実績は将来見通しを下回っている。(図表3-3-1)

なお、厚生年金及び私学共済では、被保険者数の増加が堅調であることから、年金扶養比率の実績と将来見通しの乖離は年々拡大する傾向にある。

(2) 総合費用率、独自給付費用率

(総合費用率)

平成20年度における総合費用率をみると、厚生年金では、総合費用(実質的な支出-国庫・公経済負担)の実績が将来見通しを0.2%上回ったのに対して、標準報酬総額の実績が将来見通しを0.6%上回ったため、総合費用率の実績推計は将来見通しを0.5%下回った。

一方、国共済+地共済では、総合費用の実績が将来見通しとほぼ同程度であったのに対して、標準報酬総額の実績が将来見通しを11.1%下回ったため、総合費用率の実績は将来見通しを12.4%上回った。また、私学共済では、総合費用の実績が将来見通しを2.2%上回ったのに対して、標準報酬総額の実績が将来見通しを1.9%下回ったため、総合費用率の実績は将来見通しを4.2%上回った。

国共済+地共済では、標準報酬総額が減少する傾向にあることから、総合費用率の実績と将来見通しの乖離は年々拡大する傾向にある。(図表3-3-2、図表3-3-3、図表3-3-4)

図表3-3-2 実質的な支出額

実質的な支出額	厚生年金					国共済+地共済					国共済				
	実績推計		差	割合		実績		差	割合		実績		差	割合	
	①	②				①	②				①	②			①
平成	兆円	兆円	兆円	%	億円	億円	億円	%		億円	億円	億円	%		
17	32.3	31.7	0.6	1.9	53,384	54,041	△657	△1.2		13,410	13,182	229	1.7		
18	33.0	32.7	0.3	1.0	54,699	55,585	△886	△1.6		13,998	13,766	232	1.7		
19	34.0	33.5	0.5	1.4	56,960	57,385	△425	△0.7		14,812	14,238	574	4.0		
20	35.1	34.7	0.4	1.2	60,145	59,800	345	0.6		15,654	14,884	770	5.2		

実質的な支出額	地共済					私学共済					国民年金				
	実績		差	割合		実績		差	割合		実績		差	割合	
	①	②				①	②				①	②			①
平成	億円	億円	億円	%	億円	億円	億円	%		兆円	兆円	兆円	%		
17	39,974	40,860	△886	△2.2	3,661	3,626	36	1.0		4.0	4.1	△0.2	△4.0		
18	40,701	41,819	△1,118	△2.7	3,784	3,733	51	1.4		4.2	4.5	△0.3	△5.8		
19	42,147	43,147	△999	△2.3	3,961	3,847	114	3.0		4.2	4.7	△0.5	△11.0		
20	44,491	44,916	△425	△0.9	4,133	4,001	132	3.3		4.2	4.9	△0.7	△13.9		

注1 厚生年金の実績推計については、用語解説「厚生年金の実績推計」の項を参照のこと。

注2 「国共済+地共済」の実績については、年金数理部会にて推計した。

図表 3-3-3 国庫・公経済負担額

国庫・公経済負担額	厚生年金				国共済+地共済				国共済			
	実績推計	再計算	差	割合	実績	再計算	差	割合	実績	再計算	差	割合
	①	②	①-②	①-②/②	①	②	①-②	①-②/②	①	②	①-②	①-②/②
平成	兆円	兆円	兆円	%	億円	億円	億円	%	億円	億円	億円	%
17	4.5	4.6	△0.1	△3.1	5,416	5,589	△173	△3.1	1,589	1,591	△2	△0.1
18	4.8	4.8	0.0	0.7	5,580	5,693	△113	△2.0	1,622	1,632	△10	△0.6
19	5.2	4.9	0.3	6.2	6,147	5,823	324	5.6	1,720	1,680	40	2.4
20	5.4	5.0	0.4	7.1	6,377	6,022	355	5.9	1,747	1,740	7	0.4

国庫・公経済負担額	地共済				私学共済				国民年金			
	実績	再計算	差	割合	実績	再計算	差	割合	実績	再計算	差	割合
	①	②	①-②	①-②/②	①	②	①-②	①-②/②	①	②	①-②	①-②/②
平成	億円	億円	億円	%	億円	億円	億円	%	兆円	兆円	兆円	%
17	3,828	3,998	△171	△4.3	537	528	9	1.7	1.7	1.8	△0.1	△3.5
18	3,958	4,061	△103	△2.5	557	544	14	2.5	1.8	1.9	△0.1	△5.8
19	4,127	4,143	284	6.9	605	565	41	7.2	1.8	2.0	△0.2	△9.7
20	4,630	4,282	348	8.1	637	581	56	9.7	1.9	2.1	△0.2	△11.8

注1 厚生年金の実績推計については、用語解説「厚生年金の実績推計」の項を参照のこと。

注2 再計算の数値は、基礎年金拠出金に係る国庫・公経済負担について、平成16年改正後の引上げ分を反映した加工値であり、年金数理部会にて推計した。

注3 「国共済+地共済」の実績については、年金数理部会にて推計した。

図表 3-3-4 総合費用率、独自給付費用率、基礎年金費用率

項目	年度	厚生年金				国共済+地共済				国共済			
		実績推計	再計算	差	割合	実績	再計算	差	割合	実績	再計算	差	割合
		①	②	①-②	①-②/②	①	②	①-②	①-②/②	①	②	①-②	①-②/②
総合費用率 (X/W×100)	平成	%	%	%	%	%	%	%	%	%	%	%	%
	17	18.7	18.4	0.3	1.5	16.4	16.1	0.2	1.4	16.7	16.5	0.3	1.7
	18	18.6	18.7	△0.1	△0.5	17.0	16.4	0.6	3.5	17.6	17.0	0.6	3.4
	19	18.6	18.8	△0.2	△1.2	17.9	16.7	1.2	7.0	18.7	17.4	1.4	8.1
	20	19.0	19.1	△0.1	△0.5	19.4	17.2	2.1	12.4	19.9	17.9	2.1	11.6
独自給付費用率 (Y/W×100)	17	13.8	13.5	0.3	2.0	12.9	12.8	0.1	1.1	12.9	12.6	0.3	2.4
	18	13.5	13.8	△0.3	△2.2	13.6	13.2	0.4	3.2	13.7	13.2	0.6	4.4
	19	13.4	14.0	△0.6	△4.2	14.3	13.5	0.8	5.6	14.7	13.6	1.2	8.6
	20	13.6	14.2	△0.6	△4.4	15.6	14.0	1.6	11.7	15.8	14.0	1.9	13.3
	基礎年金費用率 (Z/W×100)	17	4.9	4.9	0.0	0.1	3.4	3.3	0.1	2.8	3.9	3.9	△0.0
18		5.1	4.9	0.2	4.4	3.4	3.3	0.2	4.9	3.8	3.8	0.0	0.2
19		5.2	4.8	0.4	7.5	3.6	3.2	0.4	12.9	4.0	3.8	0.2	6.0
20		5.4	4.9	0.5	11.1	3.8	3.3	0.5	15.5	4.1	3.9	0.2	5.3
総合費用 (X)		平成	兆円	兆円	兆円	%	億円	億円	億円	%	億円	億円	億円
	17	27.8	27.1	0.7	2.8	47,968	48,452	△484	△1.0	11,822	11,591	231	2.0
	18	28.2	27.9	0.3	1.1	49,119	49,892	△773	△1.6	12,376	12,134	242	2.0
	19	28.8	28.6	0.2	0.6	50,813	51,562	△749	△1.5	13,092	12,558	534	4.3
	20	29.7	29.7	0.0	0.2	53,768	53,778	△10	△0.0	13,907	13,144	763	5.8
独自給付費 (Y)	17	20.5	19.8	0.7	3.3	37,962	38,478	△516	△1.3	9,094	8,853	241	2.7
	18	20.5	20.6	△0.1	△0.7	39,252	40,004	△752	△1.9	9,669	9,395	274	2.9
	19	20.8	21.3	△0.5	△2.4	40,585	41,729	△1,144	△2.7	10,282	9,810	472	4.8
	20	21.2	22.0	△0.8	△3.8	43,302	43,588	△286	△0.7	11,053	10,287	766	7.4
	基礎年金費用 (Z)	17	7.3	7.2	0.1	1.3	10,006	9,975	31	0.3	2,728	2,738	△10
18		7.7	7.3	0.4	6.0	9,867	9,888	△21	△0.2	2,707	2,739	△32	△1.2
19		8.0	7.3	0.7	9.4	10,228	9,832	395	4.0	2,810	2,748	62	2.3
20		8.5	7.6	0.9	11.8	10,466	10,190	276	2.7	2,854	2,857	△4	△0.1
標準報酬総額 (W)		17	148.7	146.9	1.8	1.2	293,270	300,427	△7,156	△2.4	70,654	70,460	194
	18	151.6	149.2	2.4	1.6	289,166	304,110	△14,944	△4.9	70,337	71,318	△980	△1.4
	19	154.8	152.0	2.8	1.8	283,825	308,176	△24,351	△7.9	69,827	72,356	△2,529	△3.5
	20	156.0	155.0	1.0	0.6	277,732	312,294	△34,563	△11.1	69,815	73,615	△3,799	△5.2

第3章◆平成16年財政再計算結果との比較

項目	年度	地共済				私学共済			
		実績 ①	再計算 ②	差 ①-②	割合 (①-②)/②	実績 ①	再計算 ②	差 ①-②	割合 (①-②)/②
	平成	%	%	%	%	%	%	%	%
総合費用率 (X/W×100)	17	16.2	16.0	0.2	1.3	11.8	11.6	0.2	2.1
	18	16.8	16.2	0.6	3.5	12.0	11.7	0.3	2.5
	19	17.6	16.5	1.1	6.6	12.4	11.9	0.5	4.3
	20	19.2	17.0	2.1	12.6	12.7	12.2	0.5	4.2
独自給付 費用率 (Y/W×100)	17	13.0	12.9	0.1	0.7	8.2	8.1	0.1	1.2
	18	13.5	13.1	0.4	2.8	8.5	8.3	0.1	1.5
	19	14.2	13.5	0.6	4.6	8.6	8.5	0.1	1.7
	20	15.5	14.0	1.6	11.2	8.8	8.8	0.0	0.5
基礎年金 費用率 (Z/W×100)	17	3.3	3.1	0.1	3.9	3.6	3.4	0.1	4.1
	18	3.3	3.1	0.2	6.6	3.6	3.4	0.2	5.0
	19	3.5	3.0	0.5	15.4	3.7	3.4	0.4	10.8
	20	3.7	3.1	0.6	19.2	3.9	3.4	0.5	13.6
総合費用 (X)	平成	億円	億円	億円	%	億円	億円	億円	%
	17	36,147	36,861	△715	△1.9	3,125	3,098	27	0.9
	18	36,743	37,758	△1,015	△2.7	3,226	3,189	37	1.2
	19	37,720	39,003	△1,283	△3.3	3,356	3,282	74	2.2
独自給付 費用 (Y)	17	28,868	29,625	△757	△2.6	2,181	2,181	1	0.0
	18	29,583	30,610	△1,027	△3.4	2,271	2,268	3	0.2
	19	30,303	31,919	△1,616	△5.1	2,343	2,350	△7	△0.3
	20	32,248	33,301	△1,053	△3.2	2,422	2,457	△35	△1.4
基礎年金 費用 (Z)	17	7,278	7,237	42	0.6	943	917	26	2.9
	18	7,160	7,149	11	0.2	955	921	34	3.7
	19	7,417	7,084	333	4.7	1,013	933	80	8.6
	20	7,613	7,333	280	3.8	1,074	963	111	11.5
標準報酬 総額 (W)	17	222,616	229,967	△7,351	△3.2	26,495	26,807	△312	△1.2
	18	218,829	232,792	△13,963	△6.0	26,827	27,181	△354	△1.3
	19	213,998	235,820	△21,822	△9.3	27,109	27,645	△536	△1.9
	20	207,916	238,680	△30,763	△12.9	27,462	27,984	△522	△1.9

注1 厚生年金の実績推計については、用語解説「厚生年金の実績推計」の項を参照のこと。

注2 基礎年金費用の実績値の算出に用いる基礎年金拠出金は決算ベースの値である。

注3 再計算の数値は、基礎年金拠出金に係る国庫・公経済負担について、平成16年改正後の引上げ分を反映した加工値であり、年金数理部会にて推計した。

注4 総合費用とは「実質的な支出-国庫・公経済負担」のことで、総合費用率の算出に使用される。

注5 独自給付費用とは「実質的な支出-国庫・公経済負担-基礎年金拠出金(国庫・公経済負担分を除く)」のことで、独自給付費用率の算出に使用される。

注6 基礎年金費用とは「基礎年金拠出金(国庫・公経済負担分を除く)」のことで、基礎年金費用率の算出に使用される。

注7 「国共済+地共済」の実績については、年金数理部会にて推計した。

(独自給付費用率と基礎年金費用率)

総合費用率を独自給付費用率と基礎年金費用率に分けて、それぞれの実績と将来見通しを比較すると、

○ 厚生年金では、独自給付費用率の実績が将来見通しを下回る傾向にあるのに対して、基礎年金費用率の実績は将来見通しを上回る傾向がみられること

○ 国共済+地共済では、独自給付費用率及び基礎年金費用率の実績は将来見通しを上回る傾向がみられること

○ 私学共済では、独自給付費用率の実績が将来見通しとほぼ同程度であるのに対して、基礎年金費用率の実績は将来見通しを上回る傾向がみられること。

となっている。(図表 3-3-4)

厚生年金及び私学共済では、基礎年金費用の実績が将来見通しを上回った影響で基礎年金費用率が大きく乖離しているが、これは基礎年金拠出金の単価が将来見通しを 5.3%上回ったことに加え、基礎年金拠出金の算定対象者の実績が将来見通しを上回っていることによるものである。(図表 3-3-5、図表 3-3-6、図表 3-3-7)

図表 3-3-5 基礎年金拠出金単価

年度	基礎年金給付費と基礎年金相当給付費の合計				特別国庫負担額			
	実績 ①	再計算 ②	差 ①-②	割合 (①-②)/②	実績 ①	再計算 ②	差 ①-②	割合 (①-②)/②
平成	兆円	兆円	兆円	%	兆円	兆円	兆円	%
17	16.9	16.8	0.1	0.5	0.5	0.5	△ 0.0	△ 3.4
18	17.5	17.4	0.1	0.4	0.5	0.5	△ 0.0	△ 7.6
19	18.2	17.9	0.3	1.4	0.5	0.5	△ 0.0	△ 9.5
20	18.9	18.6	0.3	1.6	0.5	0.5	△ 0.0	△ 9.2

年度	基礎年金拠出金算定対象者数(全制度計)				基礎年金拠出金単価			
	実績 ①	再計算 ②	差 ①-②	割合 (①-②)/②	実績 ①	再計算 ②	差 ①-②	割合 (①-②)/②
平成	百万人	百万人	百万人	%	円	円	円	%
17	59.6	58.3	1.3	2.2	22,986	23,351	△ 365	△ 1.6
18	57.5	59.1	△1.6	△ 2.7	24,626	23,804	822	3.5
19	57.3	59.3	△2.0	△ 3.4	25,731	24,427	1,304	5.3
20	56.7	58.6	△1.9	△ 3.2	27,057	25,700	1,357	5.3

注1 基礎年金拠出金単価は、基礎年金給付費と基礎年金相当給付費の合計から特別国庫負担(P180国庫が負担する費用一覽の2を参照)を控除した額を基礎年金拠出金対象者数で除して得た額であり、名目額である。

注2 実績は確定値ベースである。

図表 3-3-6 拠出金算定対象者数

項目	年度	厚生年金				国共済+地共済				国共済			
		実績 ①	再計算 ②	差 ①-②	割合 (①-②)/②	実績 ①	再計算 ②	差 ①-②	割合 (①-②)/②	実績 ①	再計算 ②	差 ①-②	割合 (①-②)/②
拠出金算定 対象者数合計	平成	百万人	百万人	百万人	%	千人	千人	千人	%	千人	千人	千人	%
	17	41.8	39.6	2.1	5.4	5,616	5,490	125	2.3	1,519	1,507	12	0.8
	18	40.6	39.6	1.0	2.5	5,371	5,395	△24	△0.4	1,455	1,494	△39	△2.6
	19	41.1	39.3	1.8	4.6	5,270	5,285	△15	△0.3	1,434	1,477	△43	△2.9
	20	41.0	38.8	2.2	5.6	5,169	5,206	△37	△0.7	1,421	1,460	△39	△2.7

項目	年度	地共済				私学共済				国民年金			
		実績 ①	再計算 ②	差 ①-②	割合 (①-②)/②	実績 ①	再計算 ②	差 ①-②	割合 (①-②)/②	実績 ①	再計算 ②	差 ①-②	割合 (①-②)/②
拠出金算定 対象者数合計	平成	千人	千人	千人	%	千人	千人	千人	%	百万人	百万人	百万人	%
	17	4,097	3,983	113	2.8	523	505	18	3.6	11.7	12.7	△1.0	△ 7.6
	18	3,916	3,900	15	0.4	516	503	13	2.6	11.0	13.5	△2.5	△18.8
	19	3,836	3,808	28	0.7	519	502	17	3.4	10.4	14.1	△3.7	△26.2
	20	3,748	3,746	2	0.1	522	492	30	6.0	10.0	13.9	△3.9	△27.9

注1 国民年金の拠出金算定対象者は、第1号被保険者(任意加入被保険者を含む)に係る分である。

注2 「国共済+地共済」の実績については、年金数理部会にて推計した。

注3 実績は確定値ベースである。

図表 3-3-7 基礎年金拠出金（特別国庫負担分を除く）

基礎年金 拠出金	厚生年金				国共済+地共済				国共済			
	実績 ①	再計算 ②	差 ①-②	割合 ①-②/②	実績 ①	再計算 ②	差 ①-②	割合 ①-②/②	実績 ①	再計算 ②	差 ①-②	割合 ①-②/②
平成	兆円	兆円	兆円	%	億円	億円	億円	%	億円	億円	億円	%
17	11.5	11.1	0.4	3.7	15,490	15,385	105	0.7	4,190	4,223	△32	△0.8
18	12.0	11.3	0.7	6.1	15,871	15,410	461	3.0	4,300	4,269	31	0.7
19	12.7	11.5	1.2	10.2	16,271	15,492	780	5.0	4,428	4,329	98	2.3
20	13.3	12.0	1.3	11.1	16,783	16,056	728	4.5	4,613	4,502	111	2.5

基礎年金 拠出金	地共済				私学共済				国民年金			
	実績 ①	再計算 ②	差 ①-②	割合 ①-②/②	実績 ①	再計算 ②	差 ①-②	割合 ①-②/②	実績 ①	再計算 ②	差 ①-②	割合 ①-②/②
平成	億円	億円	億円	%	億円	億円	億円	%	兆円	兆円	兆円	%
17	11,300	11,162	138	1.2	1,443	1,414	28	2.0	3.2	3.5	△0.3	△ 9.1
18	11,571	11,141	430	3.9	1,524	1,436	88	6.1	3.2	3.9	△0.6	△16.0
19	11,844	11,163	681	6.1	1,602	1,470	132	9.0	3.2	4.1	△0.9	△22.3
20	12,170	11,554	617	5.3	1,694	1,518	176	11.6	3.2	4.3	△1.0	△24.1

注1 「国共済+地共済」の実績については、年金数理部会にて推計した。

注2 実績は確定値ベースである。

（3）保険料比率

平成20年度における保険料比率（総合費用のうち保険料収入で賄える割合）をみると、厚生年金では、総合費用及び保険料収入ともに実績が将来見通しと同程度であるため、保険料比率の実績も将来見通しと同程度（△0.3%）となっているが、国共済+地共済では、総合費用の実績は将来見通しとほぼ同程度であるものの、保険料収入の実績が将来見通しを大幅に下回っているため、私学共済では、総合費用の実績が将来見通しを上回ったことに加え、保険料収入の実績が将来見通しを下回ったため、国民年金では、総合費用の実績が将来見通しを大幅に下回ったものの、保険料収入の実績がそれ以上に将来見通しを下回ったため、それぞれ保険料比率の実績が将来見通しを11.3%、3.0%、15.8%下回っている。

厚生年金以外の制度では、保険料収入の実績が将来見通しを下回る割合が年々拡大しており、その影響で保険料比率の実績が将来見通しと乖離することとなっている。

（図表 3-3-8）